



Производство оборудования для систем вентиляции и холодоснабжения

Вентиляторы
общепромышленные и
дымоудаления





Вентиляторы крышные радиальные ЯВКВ (ЯВКС)

▶ стр. 6

Дополнительная комплектация к крышным вентиляторам



Стаканы монтажные ЯСК

▶ стр. 19



Дефлектор. Защита от осадков при вертикальном выходе потока

▶ стр. 27

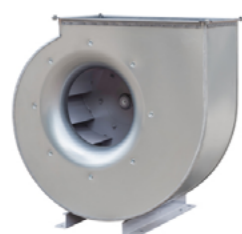


Поддон защиты от протечек ЯПОД

▶ стр. 29

Требования к установке крышных вентиляторов в системе

▶ стр. 30



Вентиляторы радиальные ЯВР-1

▶ стр. 32

Дополнительная комплектация к радиальным вентиляторам



Вставка гибкая ВГ-ЯВР-1/ВГ-ЯВР-2

▶ стр. 51



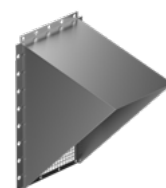
Фланцы обратные ЯФН/ЯФВ

▶ стр. 54



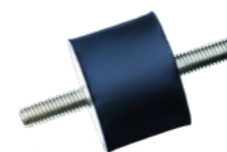
Защита от атмосферных осадков ЗОНТ-ЯВР

▶ стр. 56



Защита от атмосферных осадков КОЗЫРЕК

▶ стр. 57



Комплект виброизоляторов

▶ стр. 58

Требования к установке радиальных вентиляторов в системе

▶ стр. 59



Вентиляторы осевые ЯВОС

▶ стр. 62



Вентиляторы осевые дымоудаления ЯВОС-ДУВ400

▶ стр. 79

Дополнительная комплектация к осевым вентиляторам



Монтажная опора МО-ЯВОС/МОК-ЯВОС

▶ стр. 103



Фланец ответный ФОТ-ЯВОС

▶ стр. 104



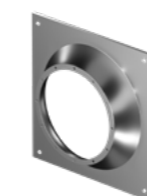
Входной коллектор ВКО-ЯВОС

▶ стр. 105



Вставка гибкая ВГ

▶ стр. 106



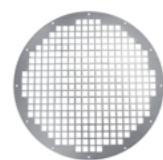
Переходник крышный ПЕК-ЯВОС

▶ стр. 108



Удлинитель корпуса УК-ЯВОС

▶ стр. 109



Сетка защитная СЗБ-ЯВОС/СЗМ-ЯВОС

▶ стр. 110

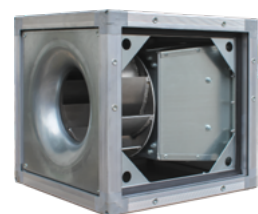
Требования к установке осевых вентиляторов в системе

▶ стр. 112



Вентиляторы крышные приточные ЯВОСК

▶ стр. 115



Системы для кухонной вытяжной вентиляции SGK-FOOD

▶ стр. 122

Дополнительная комплектация к кухонной вытяжной вентиляции



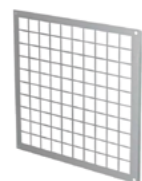
Клапан обратный КО-FOOD

▶ стр. 128



Клапан воздушный KB-FOOD

▶ стр. 129



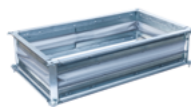
Сетка-FOOD

▶ стр. 130



Решетка-FOOD

▶ стр. 131



Вставка гибкая ВГ-FOOD

▶ стр. 132



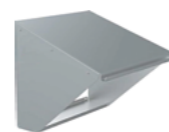
Виброопоры ВО-FOOD

▶ стр. 133



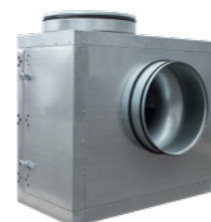
Адаптер-FOOD

▶ стр. 134



Козырек-FOOD

▶ стр. 135



Вентилятор радиальный кухонный SGK-FOOD

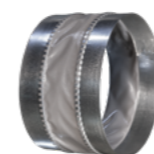
▶ стр. 136

Дополнительная комплектация к радиальным кухонным вентиляторам



Кожух-FOOD-P

▶ стр. 138



Вставка гибкая ВГ-FOOD-P

▶ стр. 139



Кронштейн-FOOD-P

▶ стр. 140



Шкафы автоматического управления ШАУ-YAK

▶ стр. 141



Преобразователь частоты

▶ стр. 146



MCD-201/202 устройство плавного пуска

▶ стр. 147

Вентиляторы крышные радиальные ЯВКВ (ЯВКС)



Крышный радиальный вентилятор ЯВКВ

12 типоразмеров с расходом воздуха от 800 до 130 000 м³/ч. Статическое давление до 2 200 Па.

Особенности конструкции

Вентилятор ЯВКС (выброс потока воздуха в сторону) имеет защиту от дождевых осадков и протечек.

Вентилятор ЯВКВ (выброс потока воздуха вверх) оборудован встроенным обратным клапаном гравитационного типа, формирующим факельный выброс, обеспечивая максимальную защиту от снега и дождя.

Вентиляторы ЯВКВ и ЯВКС имеют корпус с четырех и шестигранной формой кожуха. Вентиляторы, начиная с типоразмера 7,1 (кроме вентиляторов, работающих в режиме ДУ), имеют в своем составе вибропоры. Вентиляторы комплектуются 3-х фазными асинхронными односкоростными двигателями.

Возможно применение частотного преобразователя.

Исполнение

- Общепромышленное (Н)
- Коррозионностойкое (К1)
- Взрывозащищенное (В)
- Взрывозащищенное коррозионностойкое (ВК1)

Климатическое исполнение

- Условия умеренного климата (У1)
- Условия умеренно-холодного и холодного климата (УХЛ1)
- Условия тропического климата (Т1)

Обозначение характеристик

ЯВКВ-4,5-ДУ400-Н-5,5/3000-У1

- Климатическое исполнение:
 - У1 – умеренный климат (от -40 до +45)
 - УХЛ1 – умеренно-холодный и холодный климат (от -70 до +45)
 - Т1 – тропический климат (от -10 до +60)

- Количество оборотов двигателя
- Мощность двигателя в кВт

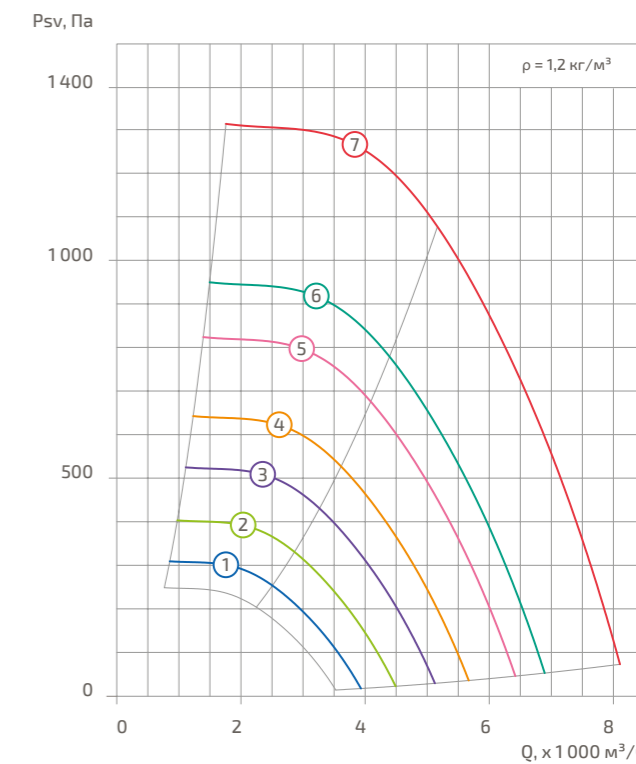
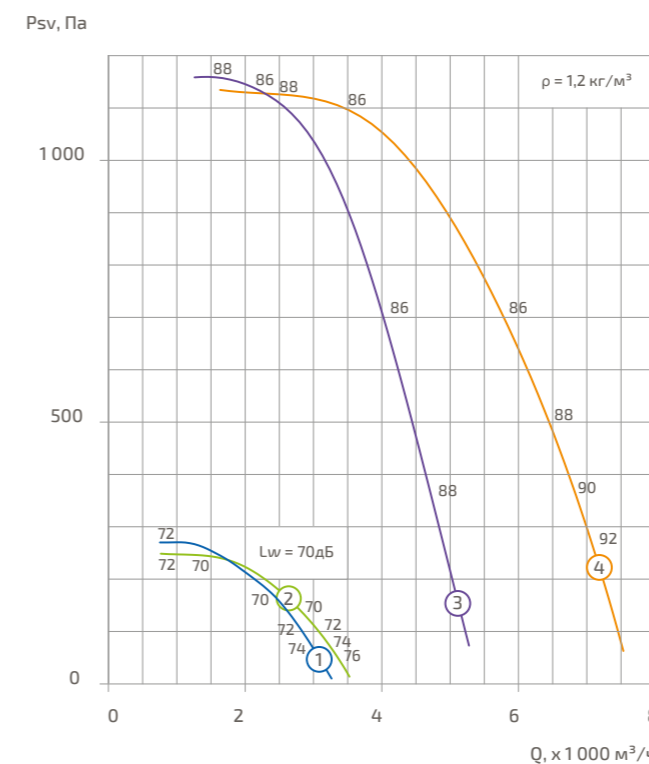
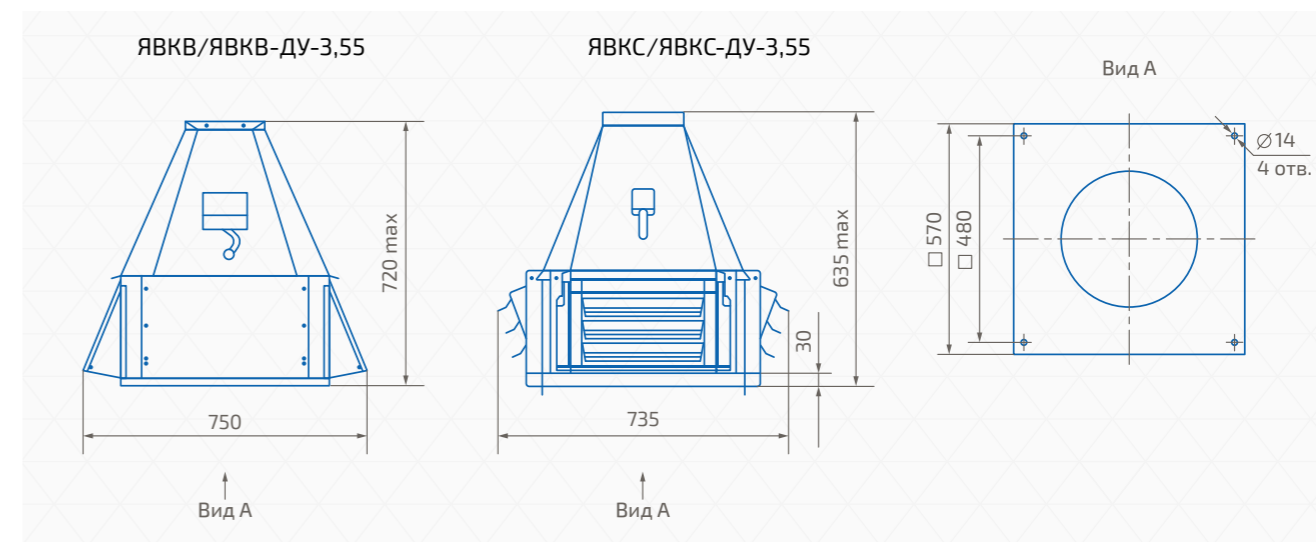
- Исполнение:
 - Н – общепромышленное
 - К1 – коррозионностойкое
 - В – взрывозащищенное
 - ВК1 – взрывозащищенное-коррозионностойкое

- Режим работы:
 - Н – температура перемещаемой среды до 80°C (время работы – постоянно)
 - Ж – температура перемещаемой среды до 200°C (время работы – постоянно)
 - ДУ400 – температура перемещаемой среды до 400°C (время работы – 120 мин)

- Типоразмер: 3,55; 4; 4,5; 5; 5,6; 6,3; 7,1; 8; 9; 10; 11,2; 12,5

- Вентилятор крышный радиальный:
 - ЯВКВ – вентилятор с выбросом потока вверх
 - ЯВКС – вентилятор с выбросом потока в стороны
 - ЯВКВ-Ф – вентилятор используется с частотным преобразователем
 - ЯВКС-Ф – вентилятор с выбросом потока вверх используется только с частотным преобразователем

Технические характеристики ЯВКВ/ЯВКВ-ДУ-3,55; ЯВКС-ДУ-3,55



Номер кривой	Тип вентилятора	Нном, кВт	об./мин n	Ток при 380В, А	Масса* таж, кг
Все режимы					
1	ЯВКВ-3,55 ЯВКС-3,55	0,25	1 500	0,73	38
2		0,25		0,83	39
3		1,5	3 000	3,2	47
4		2,2		4,6	49

Номер кривой	Тип вентилятора	Нном, кВт	об./мин n	Ток при 380В, А	Масса* таж, кг
С преобразователем частоты (кроме режима ДУ)					
1	ЯВКВ-Ф-3,55 ЯВКС-Ф-3,55	1 472	0,25	1 500	39
2		1 681	0,37		40
3		1 918	0,55		42
4		2 122	0,75		43
5		2 403	1,1		46
6		2 580	1,5		47
7		3 034	2,2		3 000

Примечания:

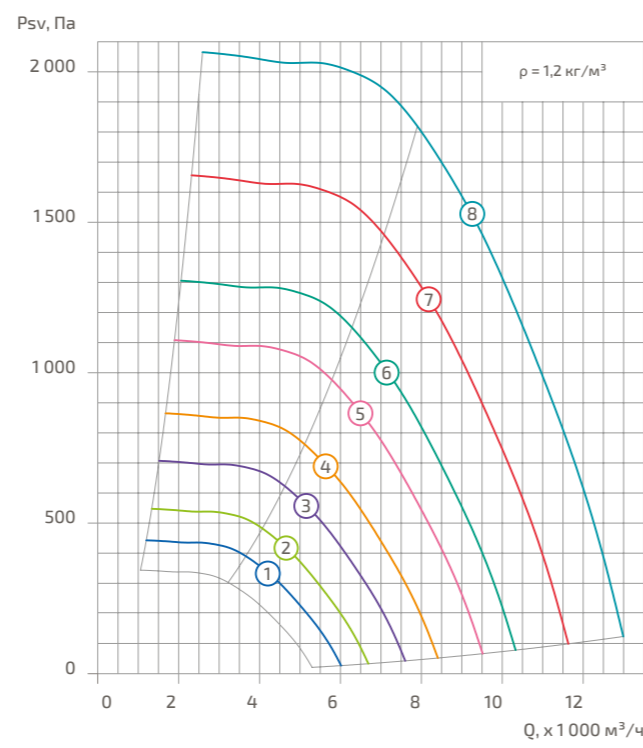
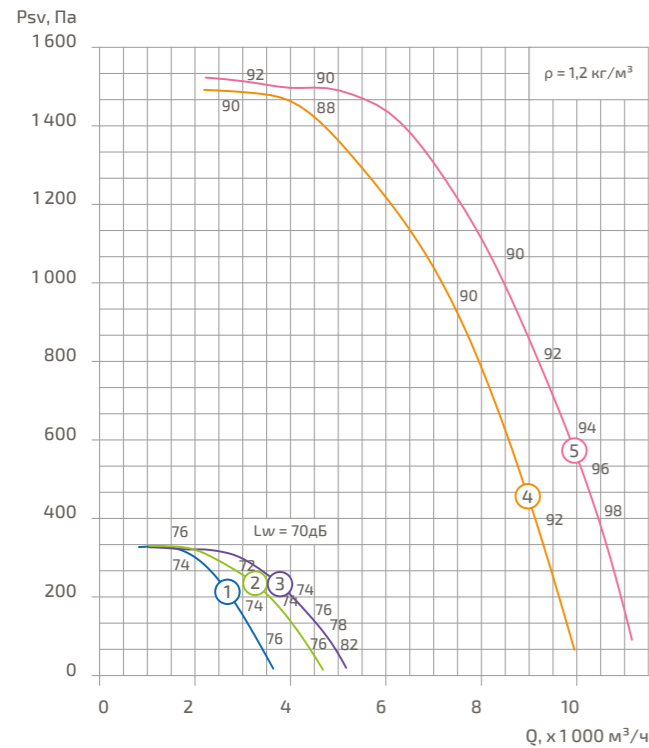
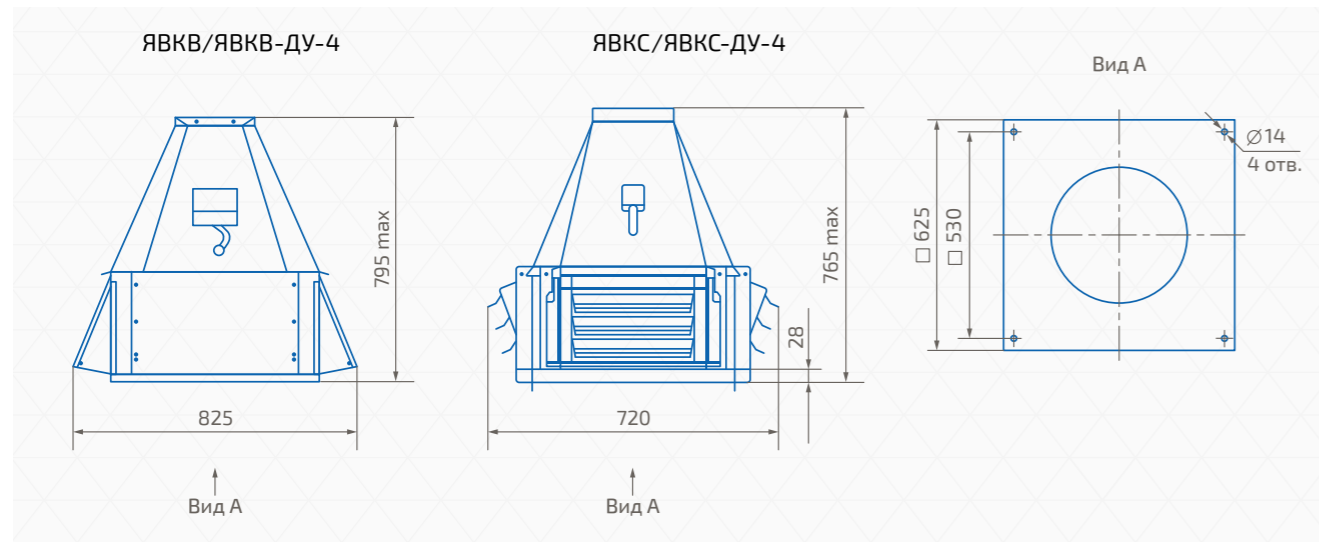
* При изменении типа двигателя масса может изменяться.

** Время работы - не более 120 минут.

Характеристики вентиляторов приведены при работе с воздухом температурой 20°C и плотностью 1,2 = кг/м³.

- ▶ Станок ЯСК стр. 19
- ▶ Поддон ЯПОД стр. 29
- ▶ Шкаф управления ЯАК стр. 141
- ▶ Частотный преобразователь стр. 146

Технические характеристики ЯВКВ/ЯВКВ-ДУ-4; ЯВКС-ДУ-4



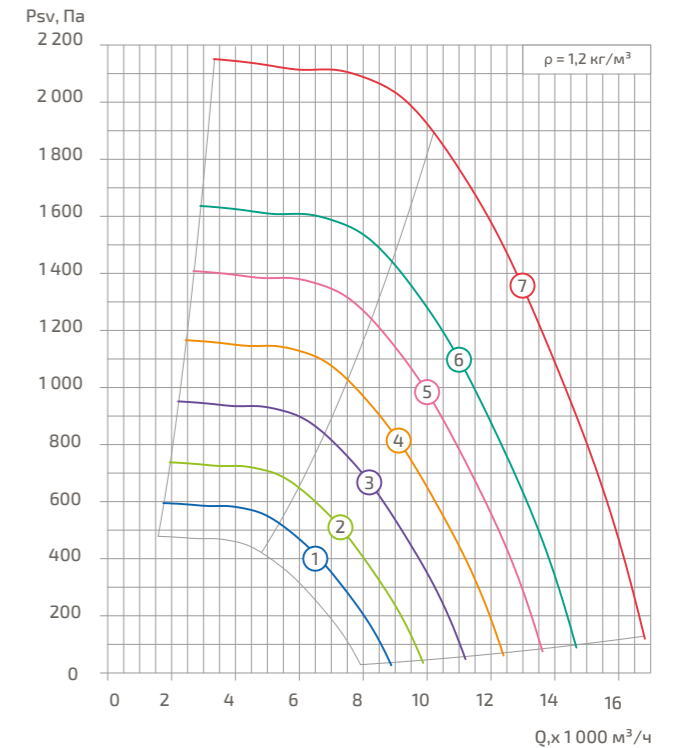
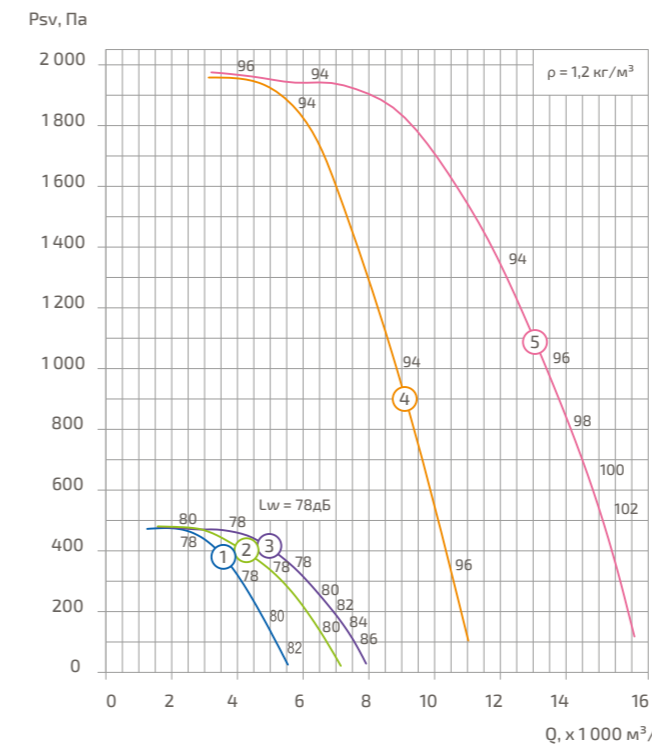
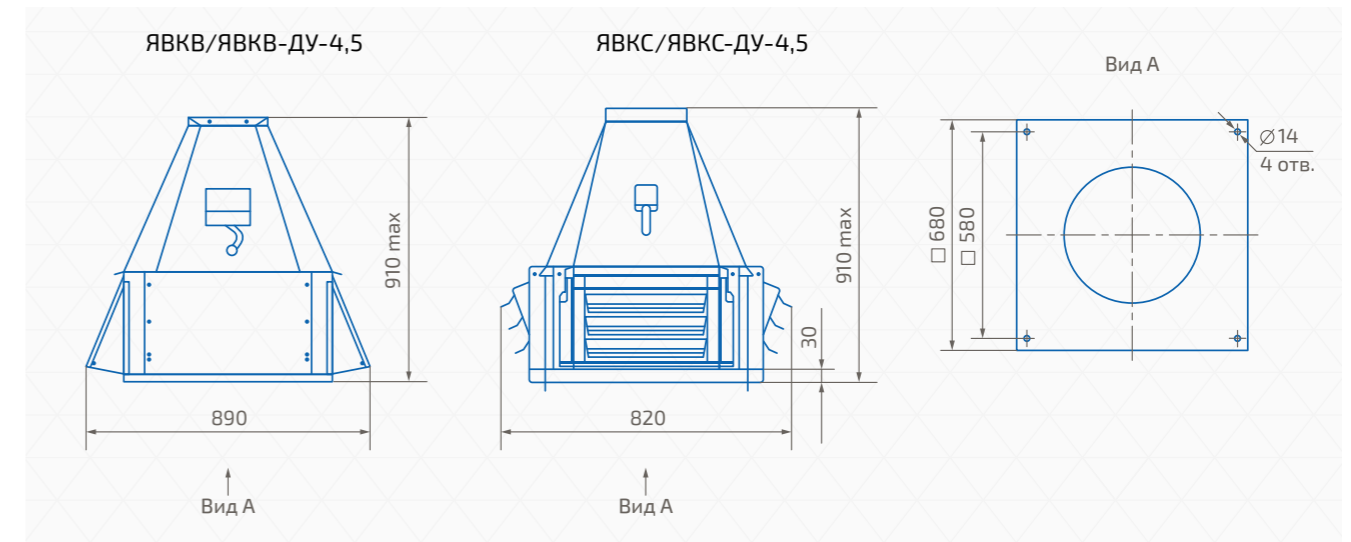
Номер кривой	Тип вентилятора	Нном, кВт	об./мин п	Ток при 380В, А	Масса* таж, кг
Все режимы					
1	ЯВКВ-4 ЯВКС-4	0,25	1500	0,83	40
2		0,37		1,18	41
3		0,55		1,5	43
Режим только ДУ					
4	ЯВКВ-ДУ-4 ЯВКС-ДУ-4	3	3 000	6,5	52
5		4		8,4	57

Номер кривой	Тип вентилятора	Нном, кВт	об./мин п	Ток при 380В, А	Масса* таж, кг
С преобразователем частоты (кроме режима ДУ)					
1	ЯВКВ-F-4 ЯВКС-F-4	1 537	0,55	1 500	41
2		1 709	0,75		42
3		1 942	1,1		45
4		2 148	1,5	47	
5		2 431	2,2	49	
6		2 639	3	52	
7		2 972	4**	3 000	55
8		3 319	5,5**	3 000	59

Примечания:
 * При изменении типа двигателя масса может изменяться.
 ** Время работы - не более 120 минут.
 Характеристики вентиляторов приведены при работе с воздухом температурой 20°C и плотностью 1,2 = кг/м³.

- ▶ Стакан ЯСК стр. 19
- ▶ Поддон ЯПОД стр. 29
- ▶ Шкаф управления УАК стр. 141
- ▶ Частотный преобразователь стр. 146

Технические характеристики ЯВКВ/ЯВКВ-ДУ-4,5; ЯВКС-ДУ-4,5



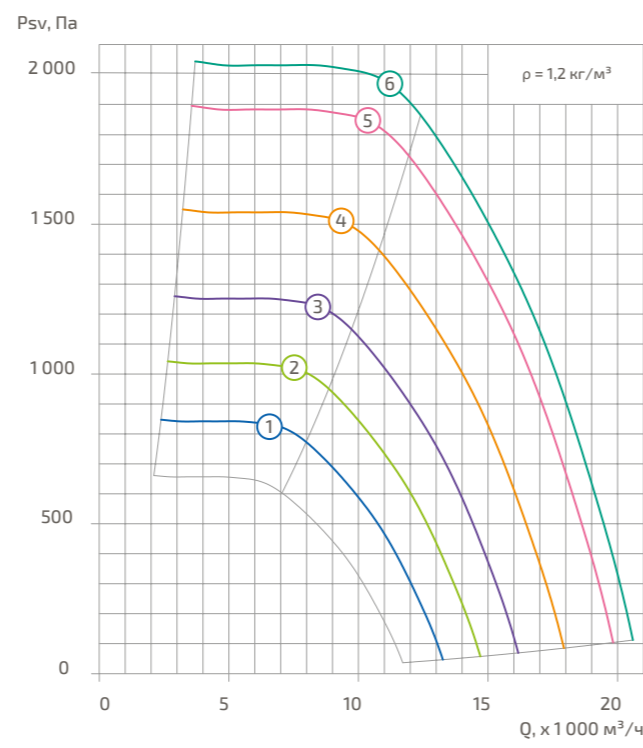
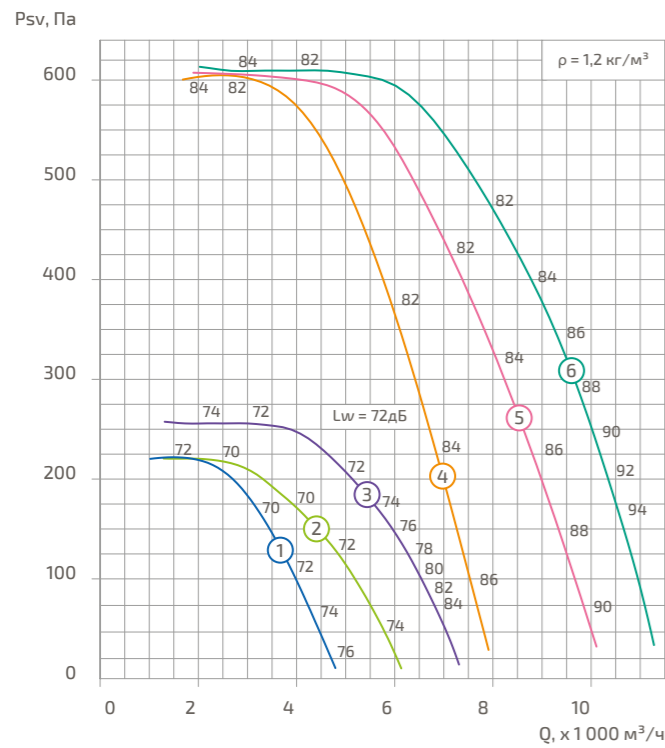
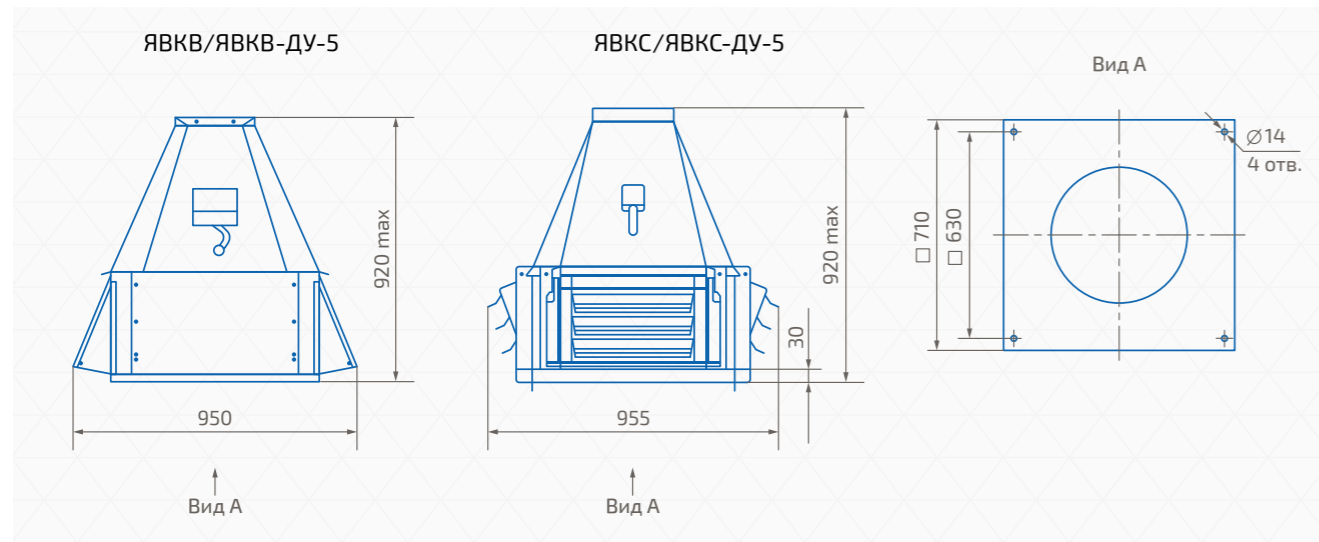
Номер кривой	Тип вентилятора	Нном, кВт	об./мин п	Ток при 380В, А	Масса* таж, кг
Все режимы					
1	ЯВКВ-4,5 ЯВКС-4,5	0,55	1500	1,5	61
2		0,75		2,2	63
3		1,1		2,6	67
Режим только ДУ					
4	ЯВКВ-ДУ-4,5 ЯВКС-ДУ-4,5	5,5	3 000	11	84
5		7,5		14,7	104

Номер кривой	Тип вентилятора	Нном, кВт	об./мин п	Ток при 380В, А	Масса* таж, кг
С преобразователем частоты (кроме режима ДУ)					
1	ЯВКВ-F-4,5 ЯВКС-F-4,5	1 593	1,1	1 500	63
2		1 771	1,5		65
3		2 008	2,2		68
4		2 221	3	71	
5		2 439	4	75	
6		2 628	5,5**	3 000	79
7		3 011	7,5**	3 000	84

Примечания:
 * При изменении типа двигателя масса может изменяться.
 ** Время работы - не более 120 минут.
 Характеристики вентиляторов приведены при работе с воздухом температурой 20°C и плотностью 1,2 = кг/м³.

- ▶ Стакан ЯСК стр. 19
- ▶ Поддон ЯПОД стр. 29
- ▶ Шкаф управления УАК стр. 141
- ▶ Частотный преобразователь стр. 146

Технические характеристики ЯВКВ/ЯВКВ-ДУ-5; ЯВКС-ДУ-5



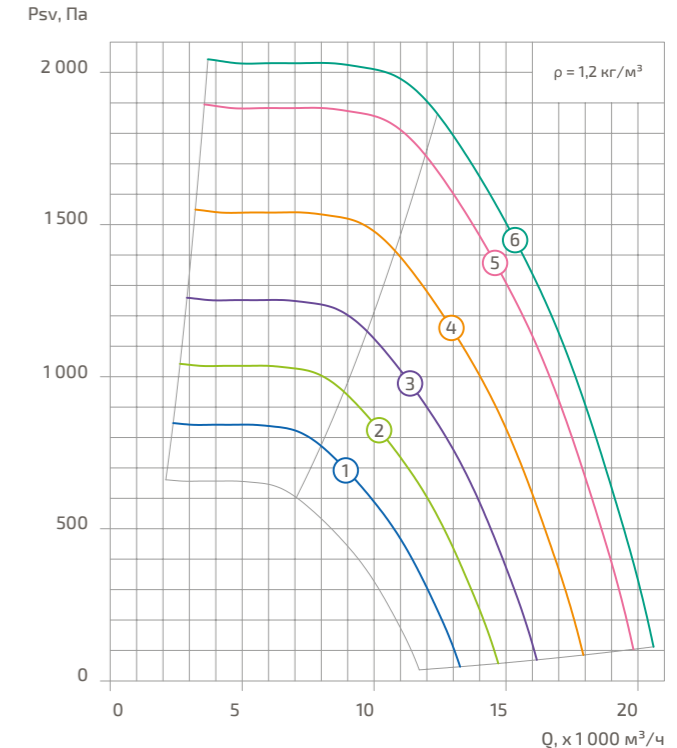
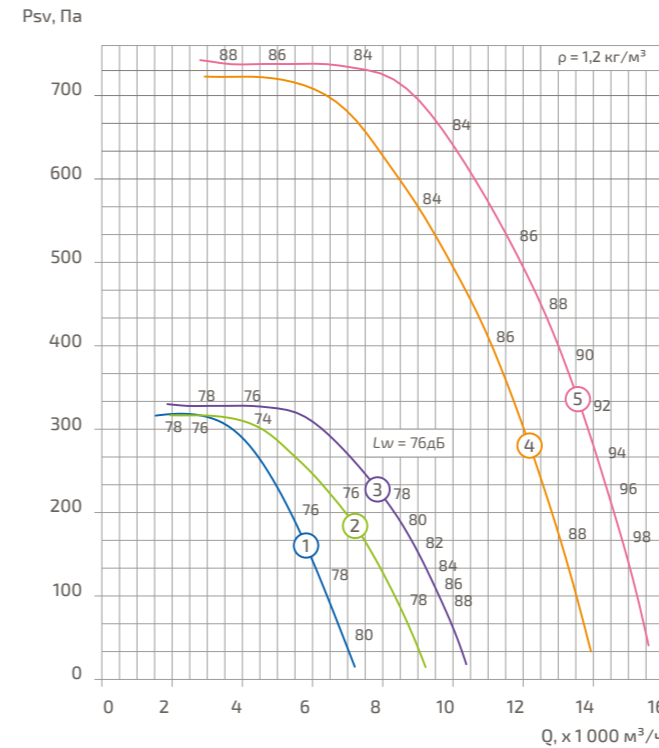
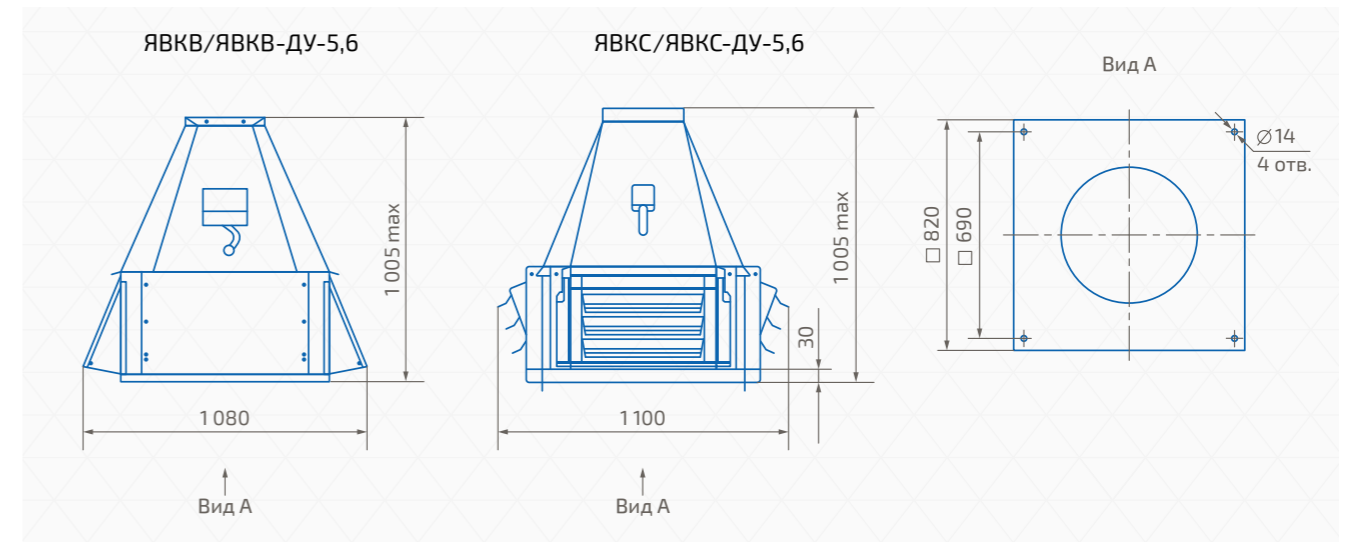
Номер кривой	Тип вентилятора	Нном, кВт	об./мин n	Ток при 380В, А	Масса* тах, кг
Все режимы					
1	ЯВКВ-5 ЯВКС-5	0,25		1,04	68
2		0,37	1000	1,31	71
3		0,55		1,74	72
4		1,1		2,6	76
5		1,5	1500	3,6	78
6		2,2		5,1	81

Номер кривой	Тип вентилятора	Нном, кВт	об./мин n	Ток при 380В, А	Масса* тах, кг
С преобразователем частоты (кроме режима ДУ)					
1	ЯВКВ-F-5 ЯВКС-F-5		1 669	2,2	81
2			1 851	3	83
3			2 035	4	92
4			2 257	5,5**	113
5			2 496	7,5**	137
6			2 592	11**	149

Примечания:
 * При изменении типа двигателя масса может изменяться.
 ** Время работы - не более 120 минут.
 Характеристики вентиляторов приведены при работе с воздухом температурой 20°C и плотностью 1,2 = кг/м³.

- ▶ Стакан ЯСК стр. 19
- ▶ Поддон ЯПОД стр. 29
- ▶ Шкаф управления УАК стр. 141
- ▶ Частотный преобразователь стр. 146

Технические характеристики ЯВКВ/ЯВКВ-ДУ-5,6; ЯВКС-ДУ-5,6



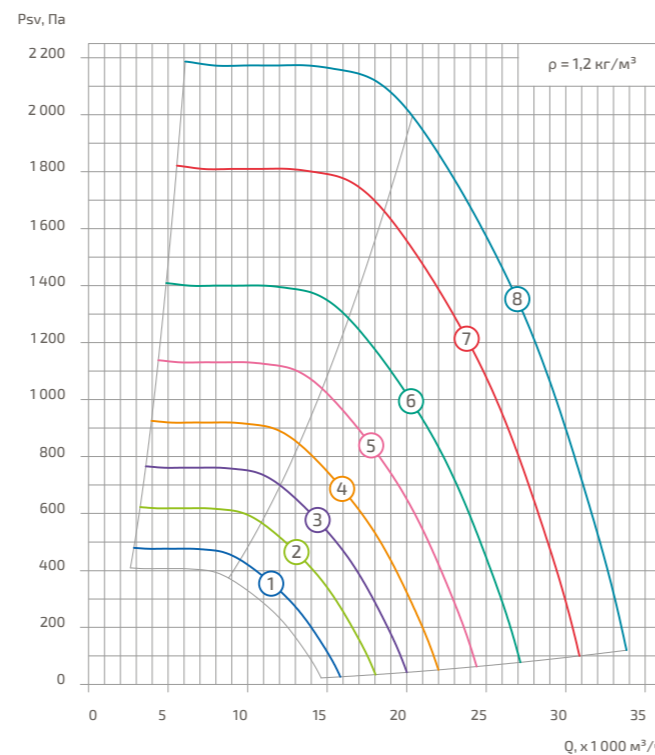
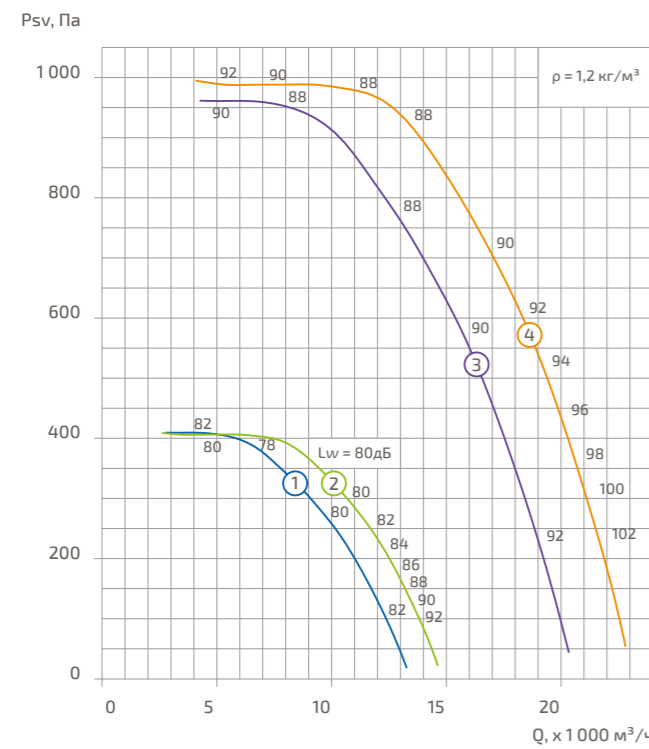
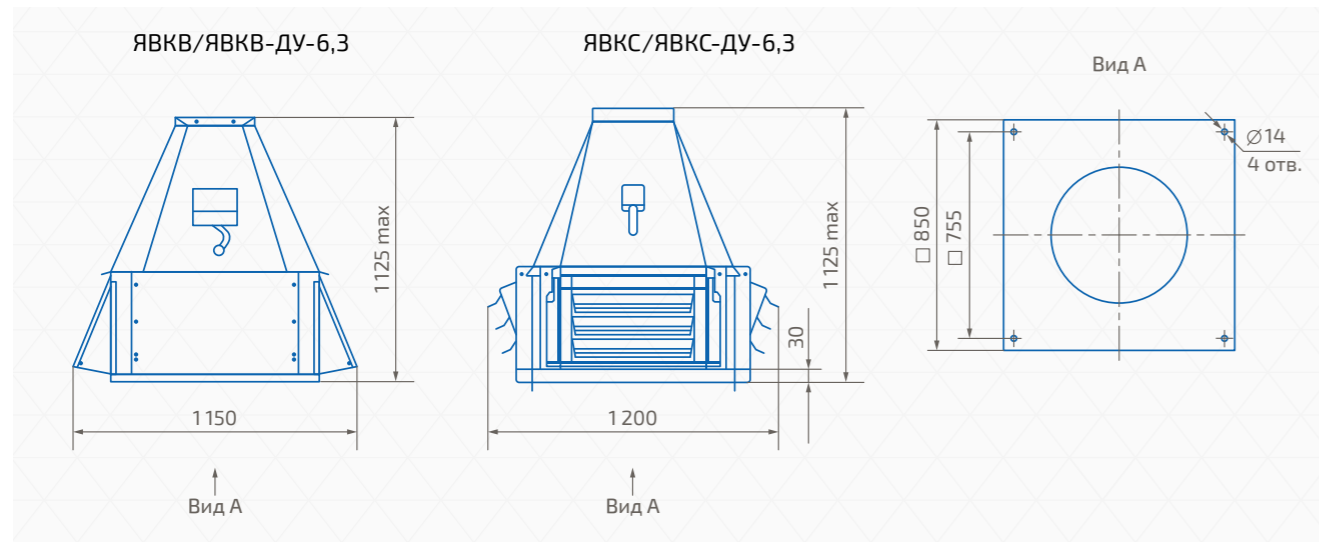
Номер кривой	Тип вентилятора	Нном, кВт	об./мин n	Ток при 380В, А	Масса* тах, кг
Все режимы					
1	ЯВКВ-5,6 ЯВКС-5,6	0,55		1,74	90
2		0,75	1000	2,3	94
3		1,1		3,2	96
4		2,2	1500	5,1	99
5		3		7,3	101

Номер кривой	Тип вентилятора	Нном, кВт	об./мин n	Ток при 380В, А	Масса* тах, кг
С преобразователем частоты (кроме режима ДУ)					
1	ЯВКВ-F-5,6 ЯВКС-F-5,6		1 096	1,1	96
2			1 216	1,5	99
3			1 379	2,2	107
4			1 528	3	101
5			1 686	4	110
6			1 876	5,5	131

Примечания:
 * При изменении типа двигателя масса может изменяться.
 ** Время работы - не более 120 минут.
 Характеристики вентиляторов приведены при работе с воздухом температурой 20°C и плотностью 1,2 = кг/м³.

- ▶ Стакан ЯСК стр. 19
- ▶ Поддон ЯПОД стр. 29
- ▶ Шкаф управления УАК стр. 141
- ▶ Частотный преобразователь стр. 146

Технические характеристики ЯВКВ/ЯВКВ-ДУ-6,3; ЯВКС-ДУ-6,3



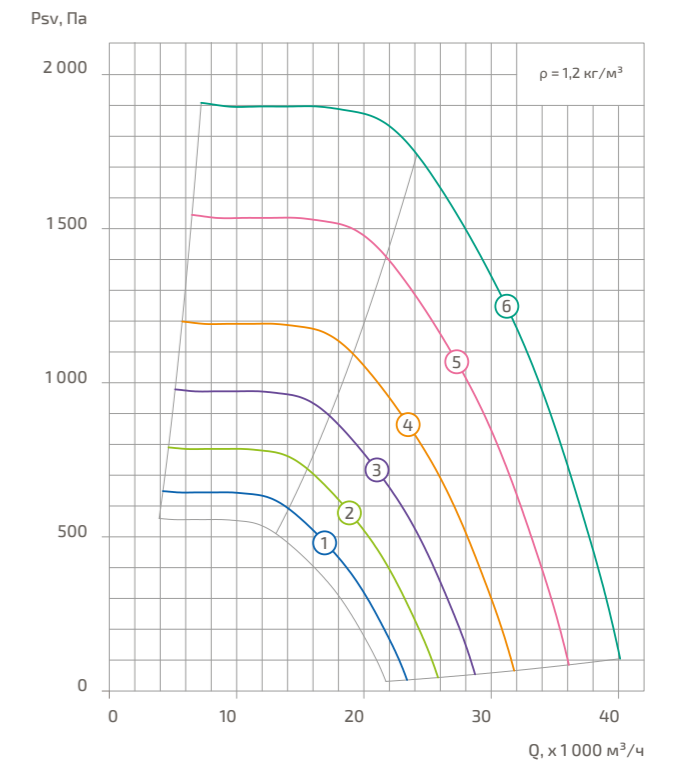
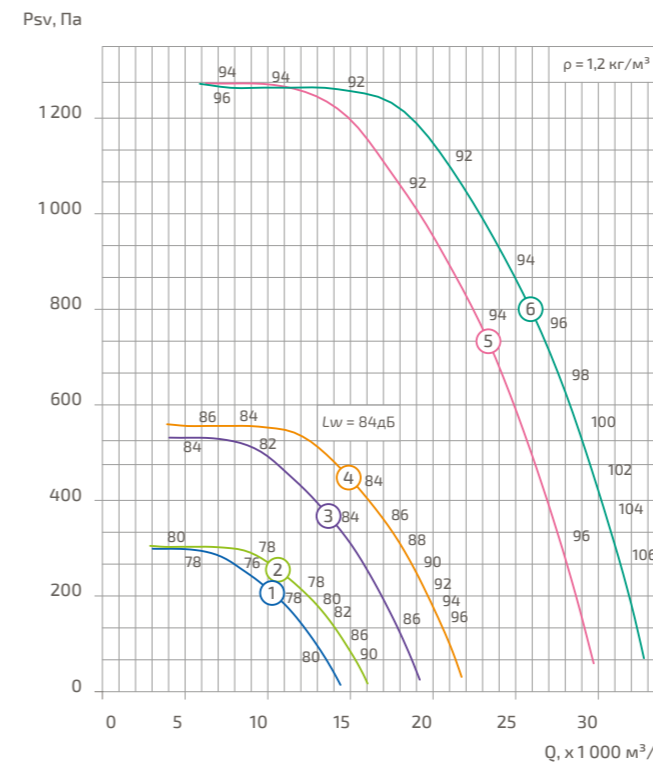
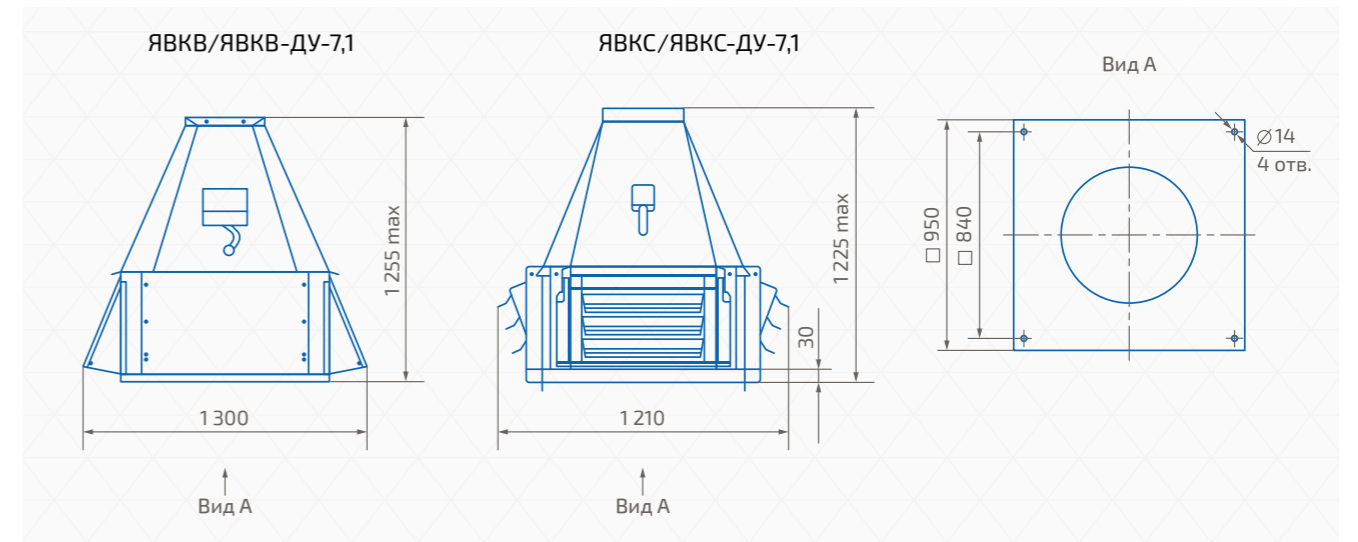
Номер кривой	Тип вентилятора	Нном, кВт	об./мин п	Ток при 380В, А	Масса* тах, кг
Все режимы					
1	ЯВКВ-6,3 ЯВКС-6,3	1,1	1000	3,2	107
2		1,5		4,1	109
3		4	1500	8,6	120
4		5,5		11,7	141

Номер кривой	Тип вентилятора	Нном, кВт	об./мин п	Ток при 380В, А	Масса* тах, кг
С преобразователем частоты (кроме режима ДУ)					
1	ЯВКВ-Ф-6,3 ЯВКС-Ф-6,3	996	1,5	1000	109
2		1135	2,2		117
3		1259	3,3		121
4		1384	4		132
5		1535	5,5	1500	111
6		1708	7,5		165
7		1924	11**		177
8		2128	15**		210

Примечания:
 * При изменении типа двигателя масса может изменяться.
 ** Время работы - не более 120 минут.
 Характеристики вентиляторов приведены при работе с воздухом температурой 20°C и плотностью 1,2 = кг/м³.

- ▶ Стакан ЯСК стр. 19
- ▶ Поддон ЯПОД стр. 29
- ▶ Шкаф управления ЯАК стр. 141
- ▶ Частотный преобразователь стр. 146

Технические характеристики ЯВКВ/ЯВКВ-ДУ-7,1; ЯВКС-ДУ-7,1



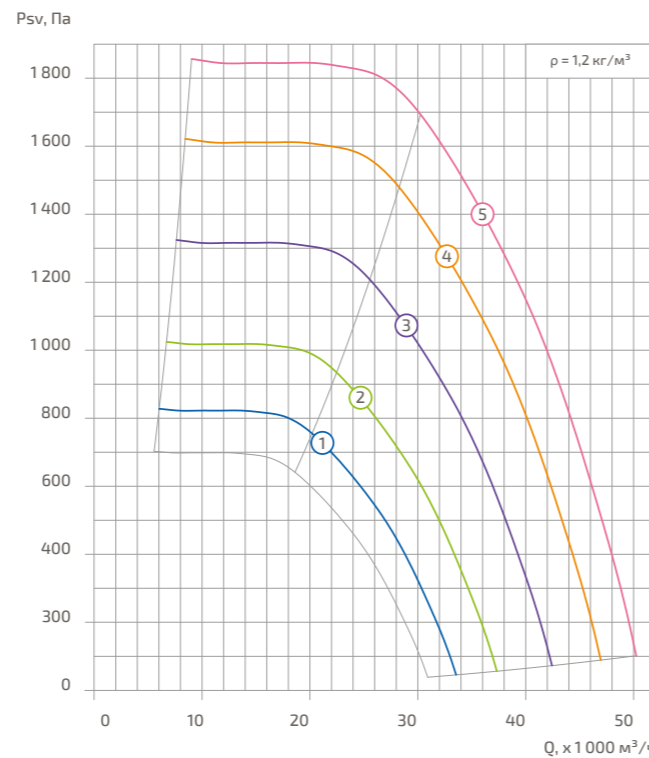
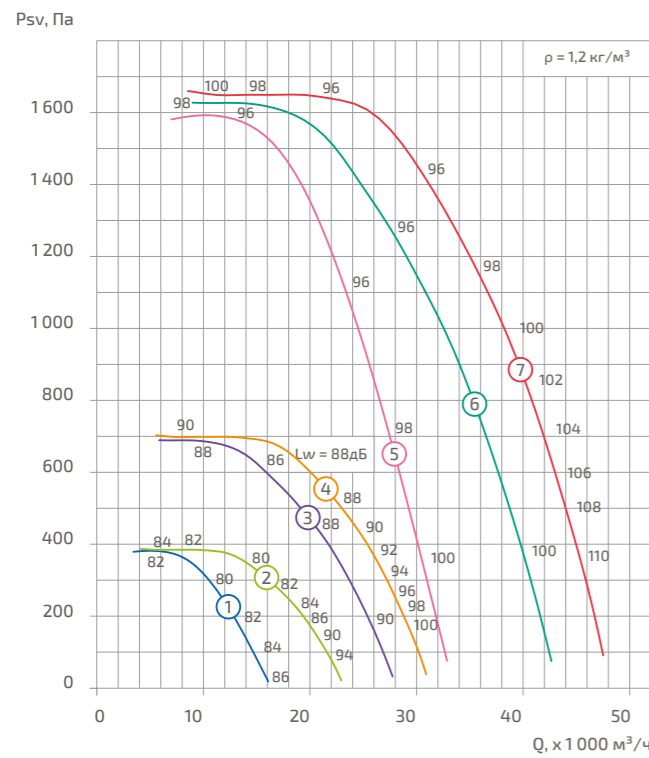
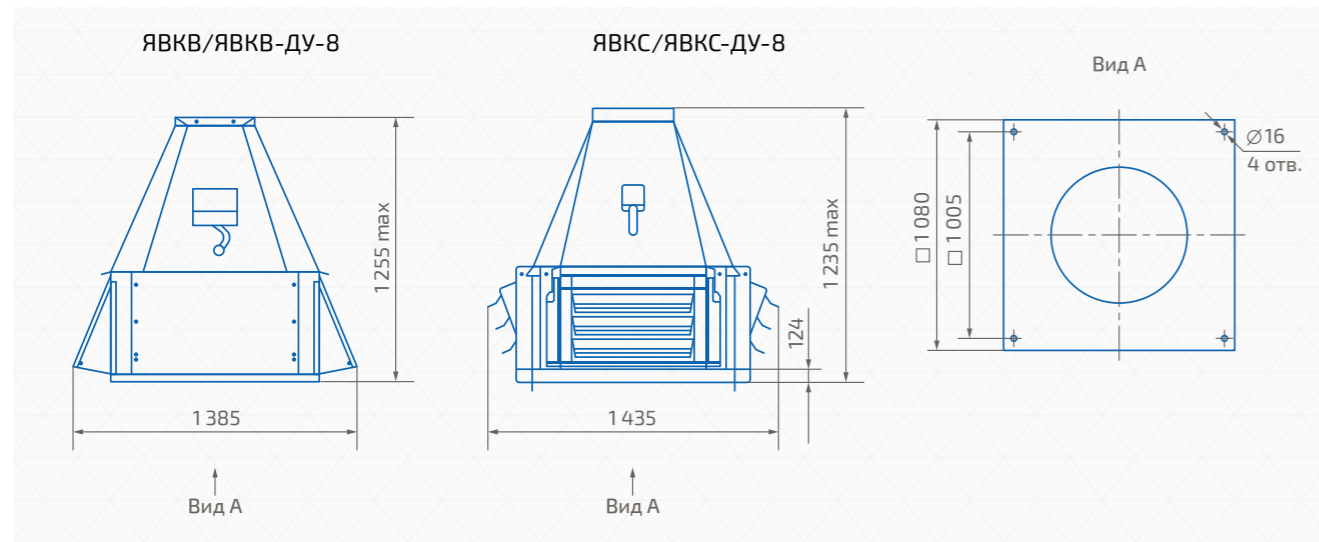
Номер кривой	Тип вентилятора	Нном, кВт	об./мин п	Ток при 380В, А	Масса* тах, кг
Все режимы					
1	ЯВКВ-7,1 ЯВКС-7,1	0,75	750	2,1	140
2		1,1		3	143
3		2,2	1000	5,8	149
4		3		7	153
5		7,5	1500	15,6	197
6		11		23	209

Номер кривой	Тип вентилятора	Нном, кВт	об./мин п	п к, мин⁻¹	Масса* тах, кг
С преобразователем частоты (кроме режима ДУ)					
1	ЯВКВ-Ф-7,1 ЯВКС-Ф-7,1	3	1000	1028	153
2		4		1135	164
3		5,5		1263	178
4		7,5	1398	189	
5		11	1500	1587	209
6		15**		1764	242

Примечания:
 * При изменении типа двигателя масса может изменяться.
 ** Время работы - не более 120 минут.
 Характеристики вентиляторов приведены при работе с воздухом температурой 20°C и плотностью 1,2 = кг/м³.

- ▶ Стакан ЯСК стр. 19
- ▶ Поддон ЯПОД стр. 29
- ▶ Шкаф управления ЯАК стр. 141
- ▶ Частотный преобразователь стр. 146

Технические характеристики ЯВКВ/ЯВКВ-ДУ-8; ЯВКС-ДУ-8



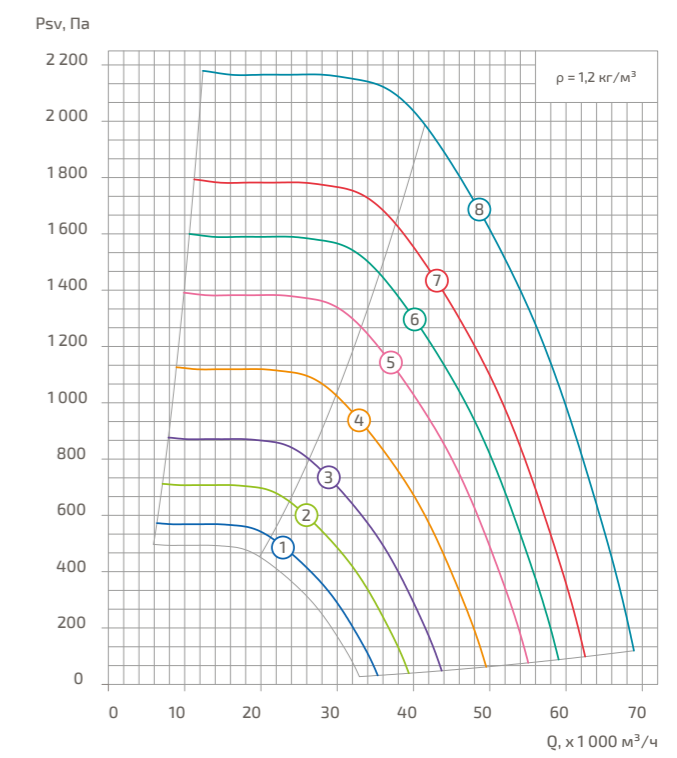
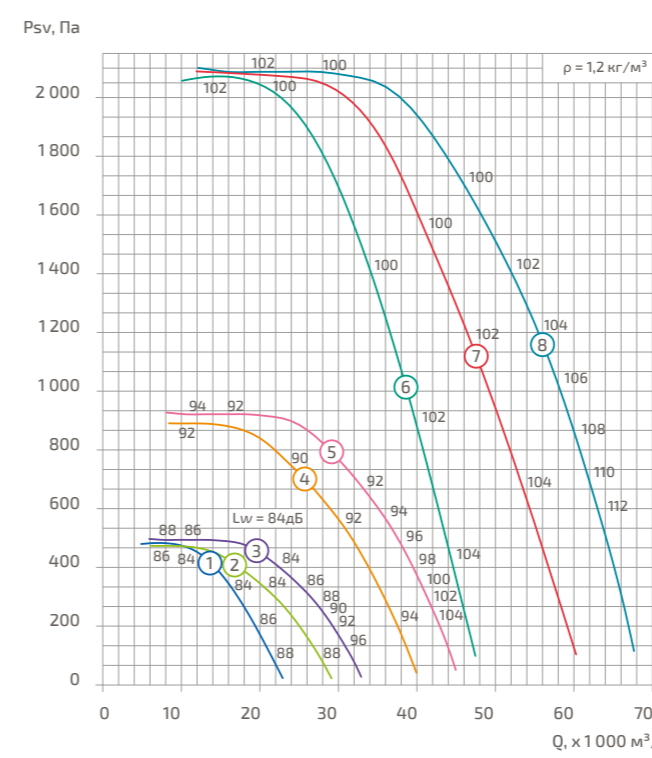
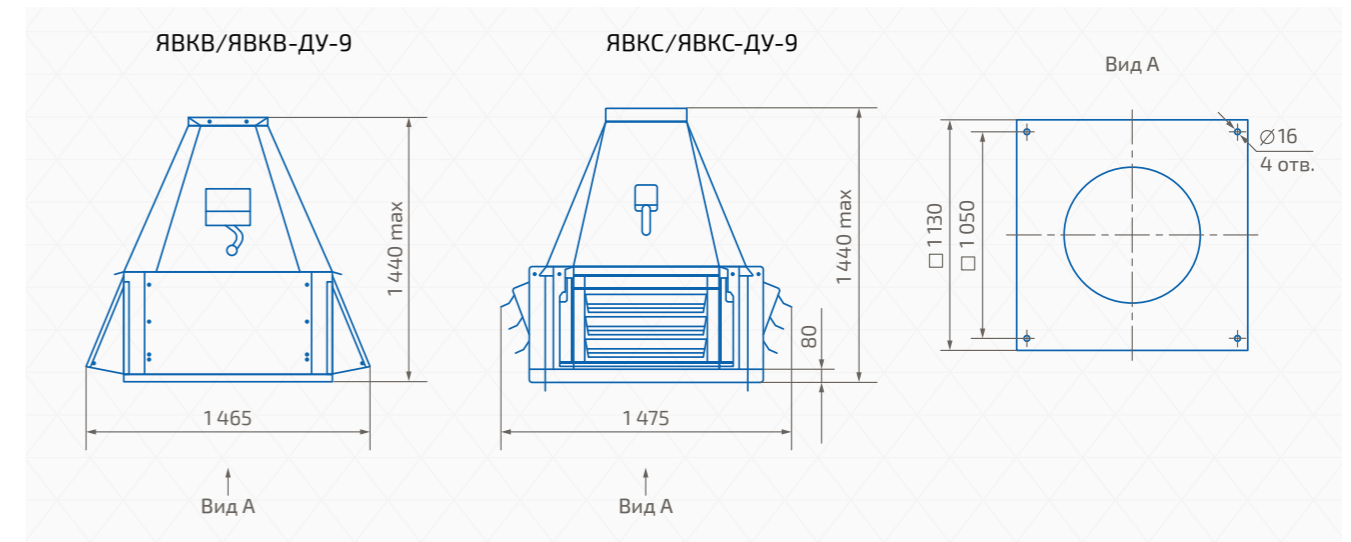
Номер кривой	Тип вентилятора	Нном, кВт	об./мин n	Ток при 380В, А	Масса* тах, кг
Все режимы					
1	ЯВКВ-8	1,5	750	4,6	192
2		2,2		6,3	201
3	ЯВКС-8	4	1000	9	210
4	5,5	12		224	
Режим только ДУ					
5	ЯВКВ-8 ЯВКС-8	11	1500	23	255
6		15		31	288
7		18,5		36	306

Номер кривой	Тип вентилятора	Нном, кВт	об./мин n	Ток при 380В, А	Масса* тах, кг
С преобразователем частоты (кроме режима ДУ)					
1	ЯВКВ-Ф-8 ЯВКС-Ф-8	5,5	1000	1031	224
2		7,5		1147	235
3		11		1304	261
4		15**		1443	263
5		18,5**		1544	306

Примечания:
 * При изменении типа двигателя масса может изменяться.
 ** Время работы - не более 120 минут.
 Характеристики вентиляторов приведены при работе с воздухом температурой 20°C и плотностью 1,2 = кг/м³.

- ▶ Стакан ЯСК стр. 19
- ▶ Поддон ЯПОД стр. 29
- ▶ Шкаф управления УАК стр. 141
- ▶ Частотный преобразователь стр. 146

Технические характеристики ЯВКВ/ЯВКВ-ДУ-9; ЯВКС-ДУ-9



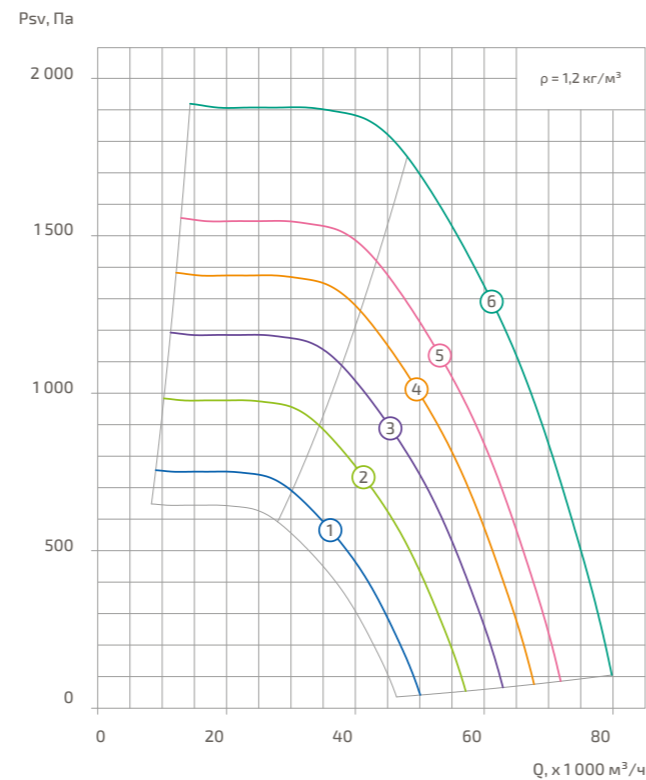
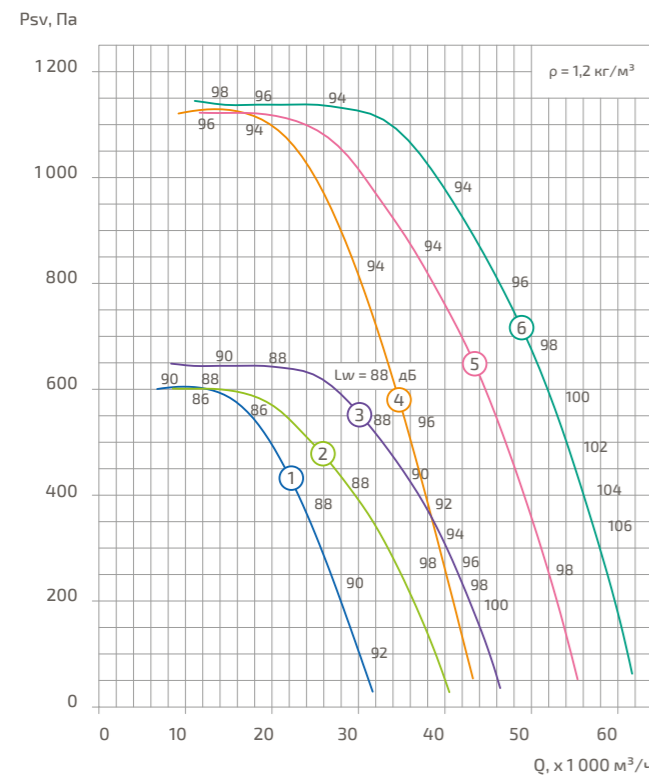
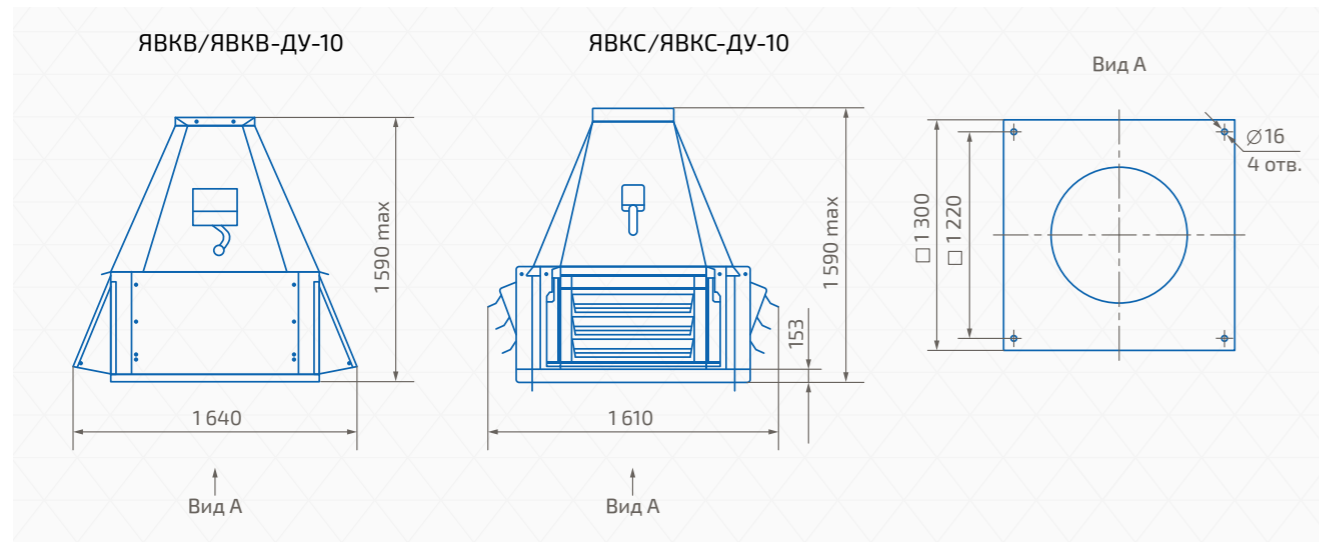
Номер кривой	Тип вентилятора	Нном, кВт	об./мин n	Ток при 380В, А	Масса* тах, кг
Все режимы					
1	ЯВКВ-9 ЯВКС-9	2,2	1000	6,3	237
2		3		9	243
3		4		10,5	256
4		7,5		17,5	271
5		11		24	297
Режим только ДУ					
6	ЯВКВ-ДУ-9 ЯВКС-ДУ-9	22	1500	44	361
7		30		56	394
8		37		70	434

Номер кривой	Тип вентилятора	Нном, кВт	об./мин n	п к, мин⁻¹	Масса* тах, кг
С преобразователем частоты (кроме режима ДУ)					
1	ЯВКВ-Ф-9 ЯВКС-Ф-9	4	1000	762	256
2		5,5		850	266
3		7,5		943	297
4		11		1069	297
5		15		1188	329
6		18,5**		1274	336
7		22**		1349	374
8		30**		1487	409

Примечания:
 * При изменении типа двигателя масса может изменяться.
 ** Время работы - не более 120 минут.
 Характеристики вентиляторов приведены при работе с воздухом температурой 20°C и плотностью 1,2 = кг/м³.

- ▶ Стакан ЯСК стр. 19
- ▶ Поддон ЯПОД стр. 29
- ▶ Шкаф управления УАК стр. 141
- ▶ Частотный преобразователь стр. 146

Технические характеристики ЯВКВ/ЯВКВ-ДУ-10; ЯВКС-ДУ-10



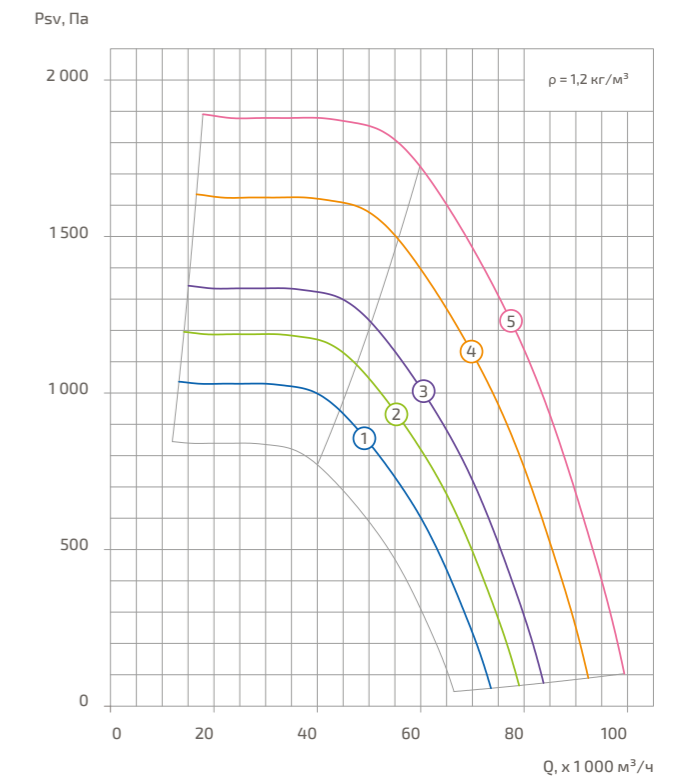
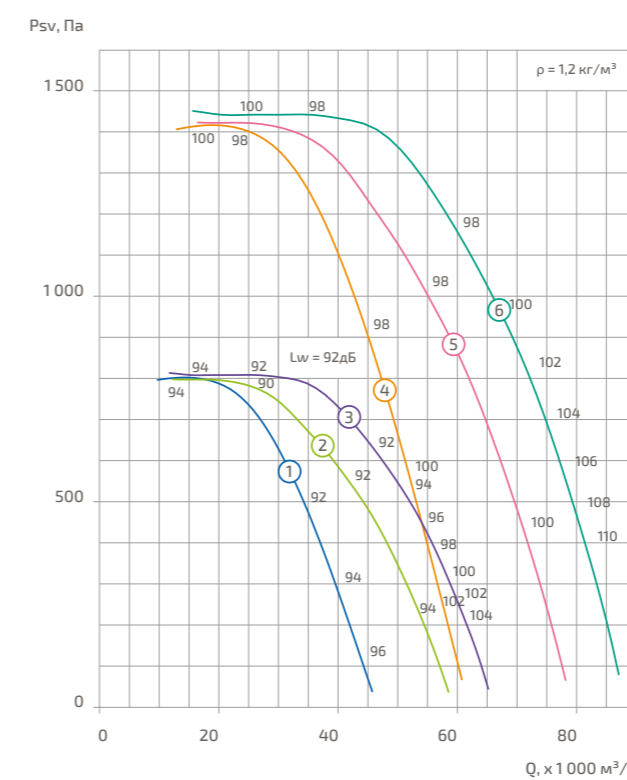
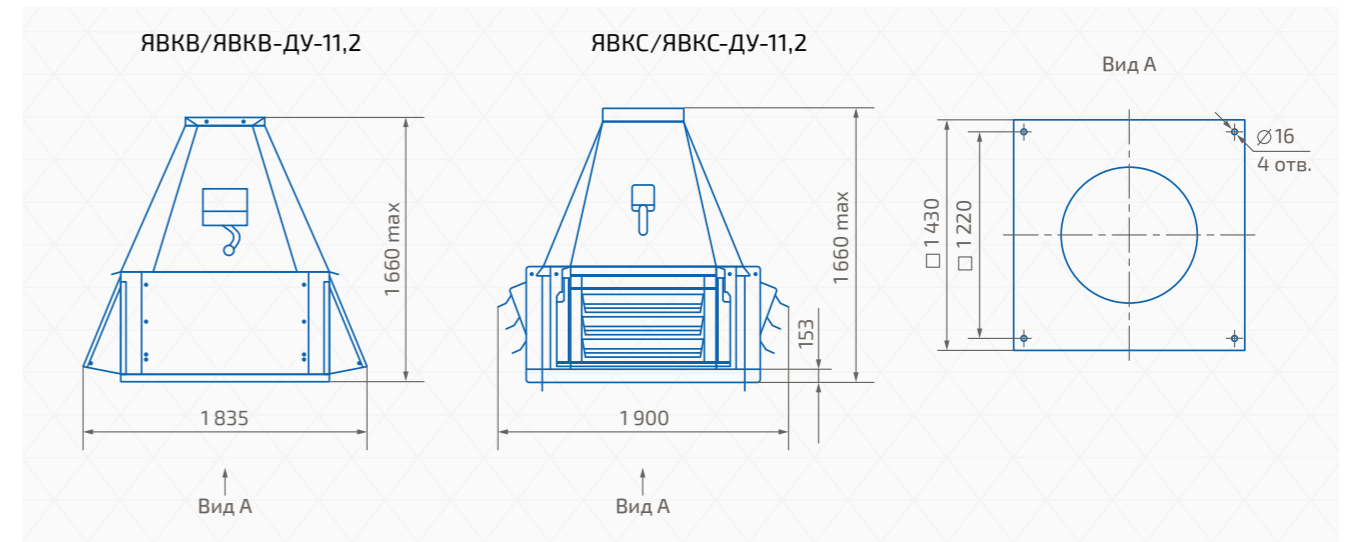
Номер кривой	Тип вентилятора	Нном, кВт	об./мин n	Ток при 380В, А	Масса* тах, кг
Все режимы					
1	ЯВКВ-10 ЯВКС-10	4		10,5	330
2		5,5	750	13,6	340
3		7,5		18	371
4		11		24	373
5		15	1000	32	403
6		18,5		37	410

Номер кривой	Тип вентилятора	Нном, кВт	об./мин n	n к, мин ⁻¹	Масса* тах, кг
С преобразователем частоты (кроме режима ДУ)					
1	ЯВКВ-F-10 ЯВКС-F-10	7,5	750	788	371
2		11		899	398
3		15	1000	990	406
4		18,5		1066	410
5		22**		1131	448
6		30**		1256	483

Примечания:
 * При изменении типа двигателя масса может изменяться.
 ** Время работы - не более 120 минут.
 Характеристики вентиляторов приведены при работе с воздухом температурой 20°C и плотностью 1,2 = кг/м³.

- ▶ Стакан ЯСК стр. 19
- ▶ Поддон ЯПОД стр. 29
- ▶ Шкаф управления УАК стр. 141
- ▶ Частотный преобразователь стр. 146

Технические характеристики ЯВКВ/ЯВКВ-ДУ-11,2; ЯВКС-ДУ-11,2



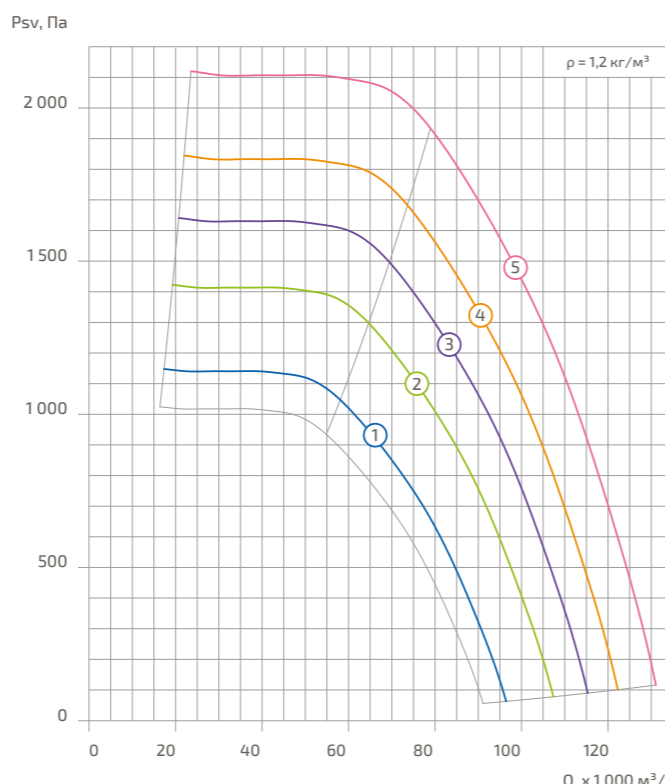
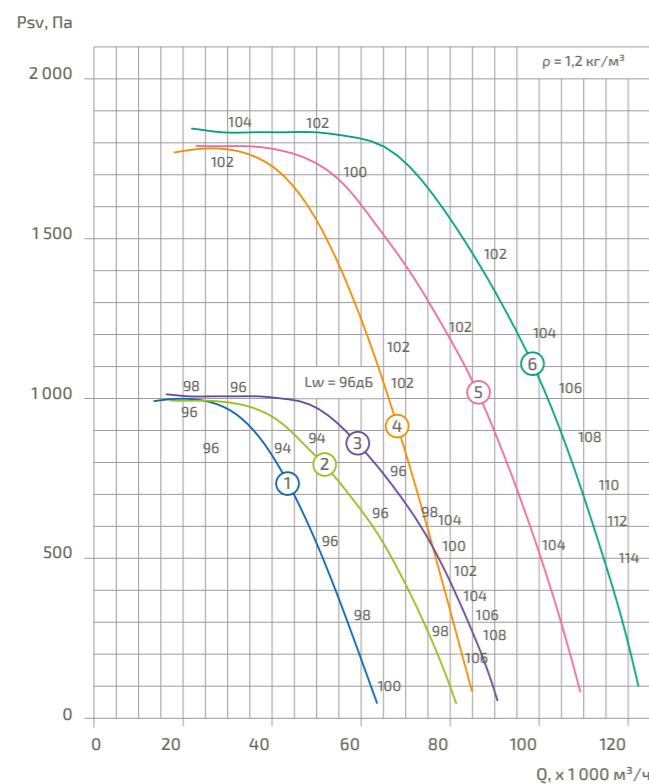
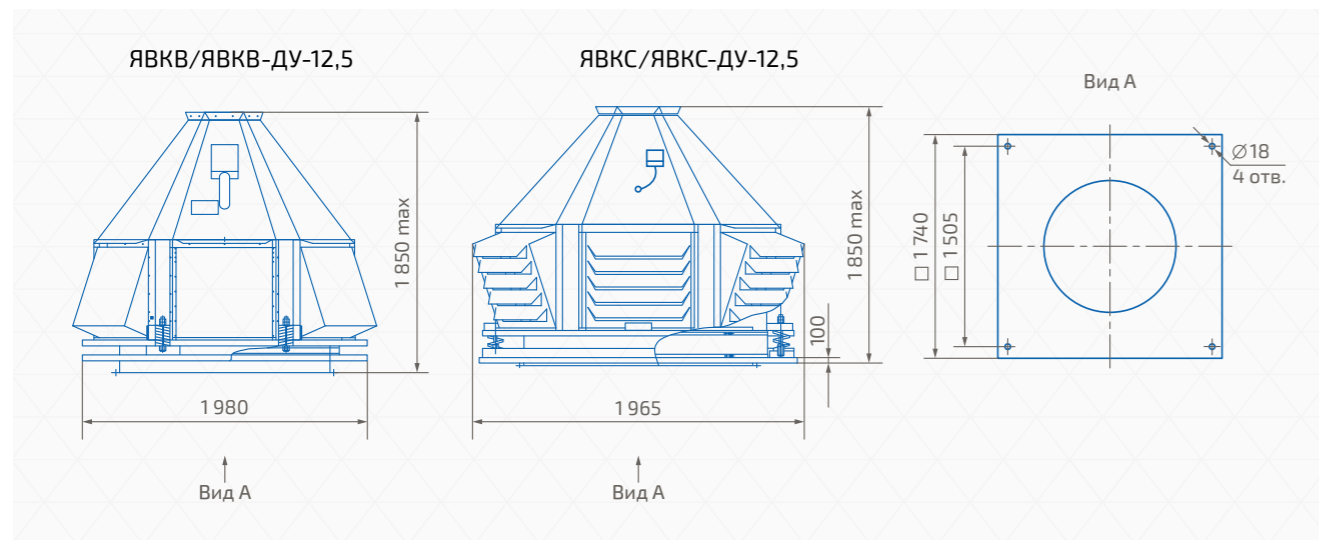
Номер кривой	Тип вентилятора	Нном, кВт	об./мин n	Ток при 380В, А	Масса* тах, кг
Все режимы					
1	ЯВКВ-11,2 ЯВКС-11,2	7,5		18	399
2		11	750	26	456
3		15		35	486
Режим только ДУ					
4	ЯВКВ-ДУ-11,2 ЯВКС-ДУ-11,2	18,5		37	438
5		22	1000	44	476
6		30		60	511

Номер кривой	Тип вентилятора	Нном, кВт	об./мин n	n к, мин ⁻¹	Масса* тах, кг
С преобразователем частоты (кроме режима ДУ)					
1	ЯВКВ-F-11,2 ЯВКС-F-11,2	15		824	486
2		18,5	750	885	516
3		22		938	541
4		30**	1000	1035	511
5		37**		1113	614

Примечания:
 * При изменении типа двигателя масса может изменяться.
 ** Время работы - не более 120 минут.
 Характеристики вентиляторов приведены при работе с воздухом температурой 20°C и плотностью 1,2 = кг/м³.

- ▶ Стакан ЯСК стр. 19
- ▶ Поддон ЯПОД стр. 29
- ▶ Шкаф управления УАК стр. 141
- ▶ Частотный преобразователь стр. 146

Технические характеристики ЯВКВ/ЯВКВ-ДУ-12,5; ЯВКС-ДУ-12,5



Номер кривой	Тип вентилятора	Нном, кВт	об./мин п	Ток при 380В, А	Масса* тах, кг
Все режимы					
1	ЯВКВ-12,5 ЯВКС-12,5	15		35	665
2		18,5	750	40	695
3		22		48	720
Режим только ДУ					
4	ЯВКВ-ДУ-12,5 ЯВКС-ДУ-12,5	37		74	793
5		45	1000	85	925
6		55		103	965

Номер кривой	Тип вентилятора	Нном, кВт	об./мин п	п к, мин ⁻¹	Масса* тах, кг
С преобразователем частоты (кроме режима ДУ)					
1	ЯВКВ-F-12,5 ЯВКС-F-12,5	22		788	371
2		30	750	899	398
3		37**		929	920
4		45**		985	965
5		55**	1000	1056	1055

Примечания:
 * При изменении типа двигателя масса может изменяться.
 ** Время работы - не более 120 минут.
 Характеристики вентиляторов приведены при работе с воздухом температурой 20°C и плотностью 1,2 = кг/м³.

- ▶ **Стакан ЯСК** стр. 19
- ▶ **Поддон ЯПОД** стр. 29
- ▶ **Шкаф управления УАК** стр. 141
- ▶ **Частотный преобразователь** стр. 146

Стаканы монтажные ЯСК



Стаканы монтажные предназначены для применения в проекте строительных конструкций на любом типе кровли. Стаканы ЯСК устанавливаются на горизонтальную кровлю, стаканы ЯСК-УК устанавливаются на наклонную кровлю. Стаканы применяются с вентиляторами ЯВКВ, ЯВКВ-ДУ, ЯВКС, ЯВКС-ДУ и ЯВОСК.

Особенности конструкции
 Конструкция стакана ЯСК представляет собой сборную конструкцию, состоящую из прочной сварной рамы, несущей основную нагрузку и герметичной внешней облицовки из металлического листа или сэндвич панели в зависимости от исполнения стакана.

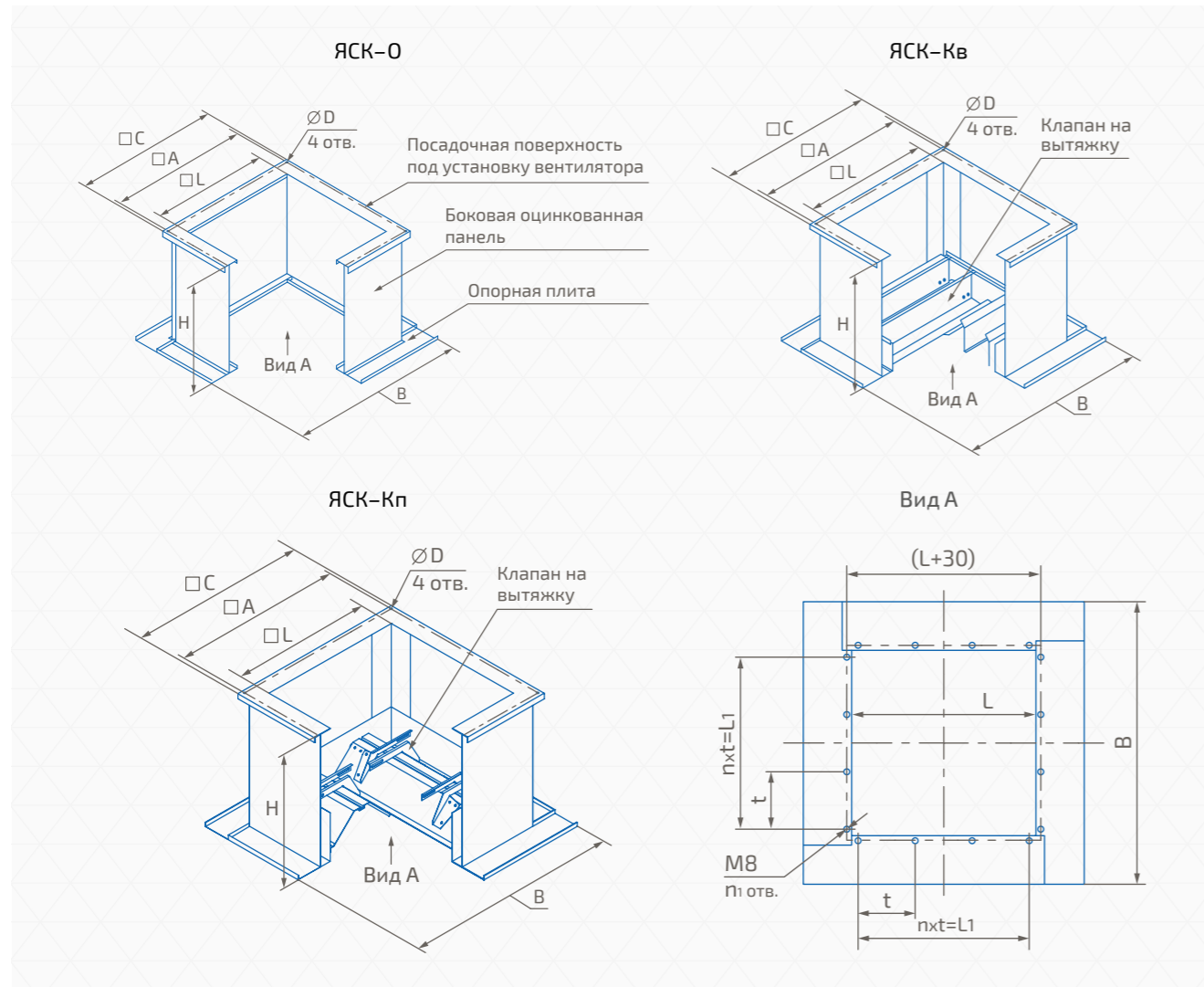
Исполнение
 Общепромышленное (Н)
 Коррозионностойкое (К1)
 Дымоудаление (ДУ)
 Дымоудаление-коррозионностойкое (ДУ-К1)

Обозначение характеристик
ЯСК-5-УКп-Н-У1

- Климатическое исполнение:
 У1 – умеренный климат (от -40 до +45)
 УХЛ1 – умереннохолодный климат (от -70 до +45)
 Т1 – тропический климат (от -10 до +60)
- Исполнение:
 Н – общепромышленное
 К1 – коррозионностойкое
 ДУ – дымоудаление
 ДУ-К1 – дымоудаление-коррозионностойкое
- Обозначение:
 0 – без термоизоляции
 Кв – без термоизоляции с встроенным клапаном на вытяжку
 Кп – без термоизоляции с встроенным клапаном на приток
 У – утепленный
 УКв – утепленный с встроенным клапаном на вытяжку
 УКп – утепленный с встроенным клапаном на приток
 Ш – шумоизолированный
 МВ220(24)* – утепленный со встроенным клапаном с электроприводом
- Типоразмер:
 3,55; 4; 4,5; 5; 5,6; 6,3; 7,1; 8; 9; 10; 11,2; 12,5;
- Стакан монтажный
 ЯСК – стакан монтажный
 ЯСК-УК – стакан монтажный для кровли с уклоном

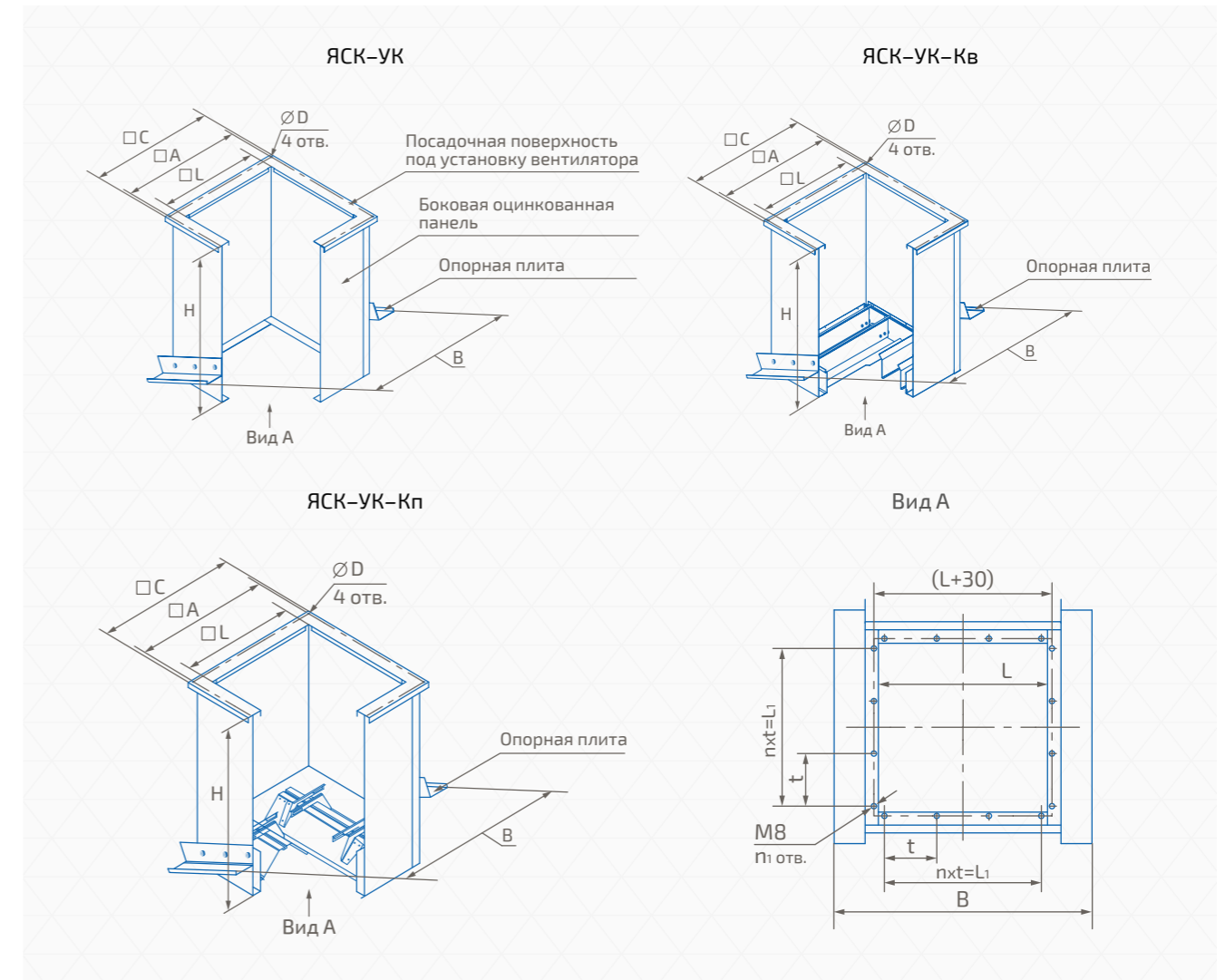
Примечания:
 * При общепромышленном (Н) исполнении устанавливается воздушный клапан с электроприводом.
 При исполнении дымоудаление (ДУ) или ДУ-К1 устанавливается НЗ клапан (Е1 120) с электроприводом.

Габаритные размеры и масса стакана монтажного ЯСК



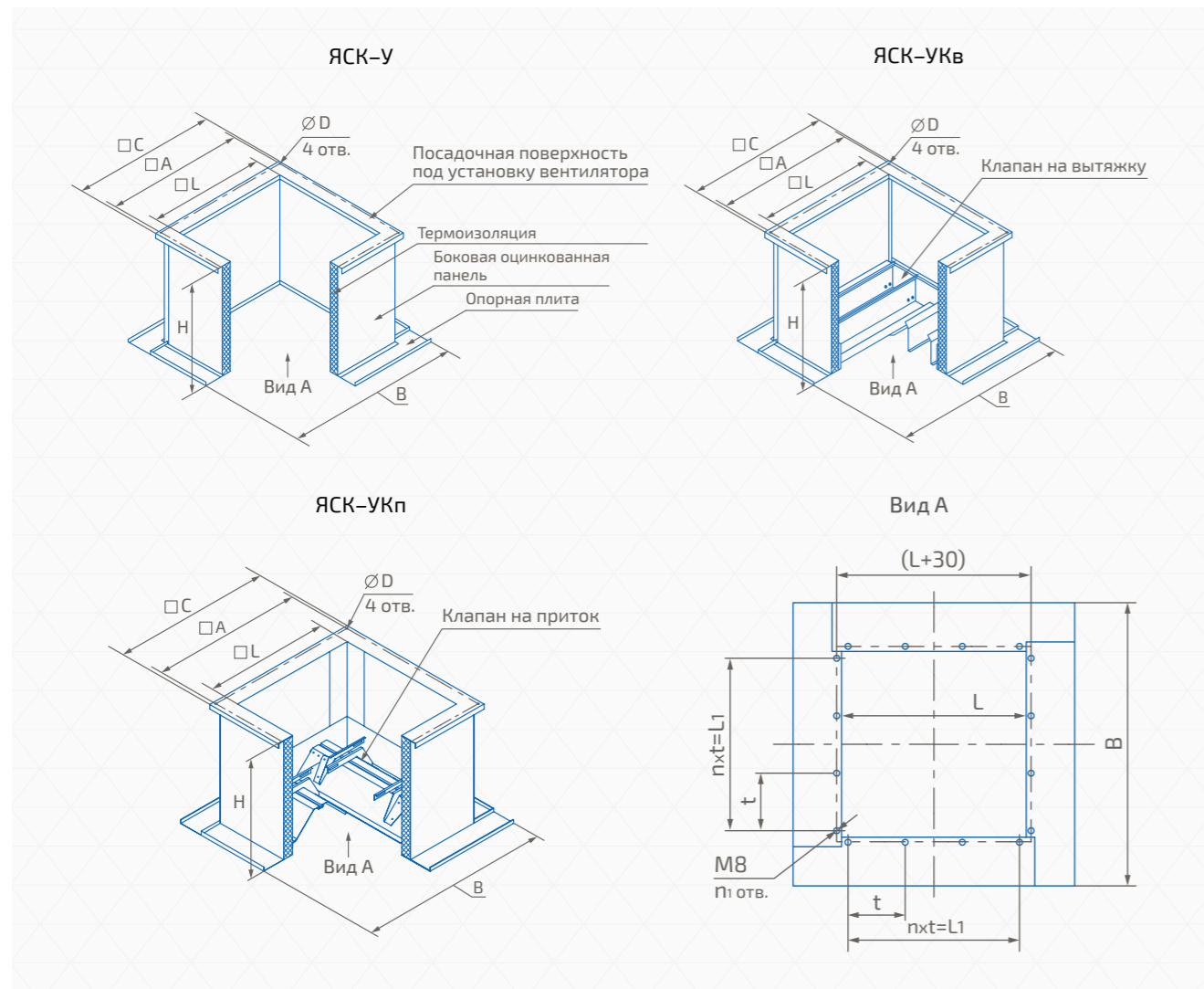
Типоразмер вентилятора	Размеры, мм										Масса, кг		
	A	B	C	L	L1	t	n	n1	H	D	ЯСК-О	ЯСК-Кв	ЯСК-Кп
ЯСК-3,55	480	685	520	355	275	137,5	2	12	600	12	22	25	29
ЯСК-4	530	730	565	400	360	180	2	12	600	12	24	28	33
ЯСК-4,5	580	780	615	450	390	195	2	12	600	12	27	42	38
ЯСК-5	630	830	665	500	450	255	2	12	600	12	29	35	41
ЯСК-5,6	690	890	725	560	450	255	2	12	600	12	33	40	47
ЯСК-6,3	755	960	790	630	585	195	3	16	600	12	43	51	58
ЯСК-7,1	840	1040	875	710	585	195	3	16	600	12	46	56	63
ЯСК-8	1005	1210	1050	880	780	260	3	16	600	14	53	65	73
ЯСК-9	1050	1230	1090	900	780	260	3	16	600	14	54	68	75
ЯСК-10	1220	1420	1260	1090	1050	150	7	32	600	14	61	77	85
ЯСК-11,2	1350	1450	1390	1120	960	160	6	28	600	14	69	87	96
ЯСК-12,5	1505	1700	1545	1370	1260	210	6	28	600	18	72	98	104

Габаритные размеры и масса стакана монтажного ЯСК-УК



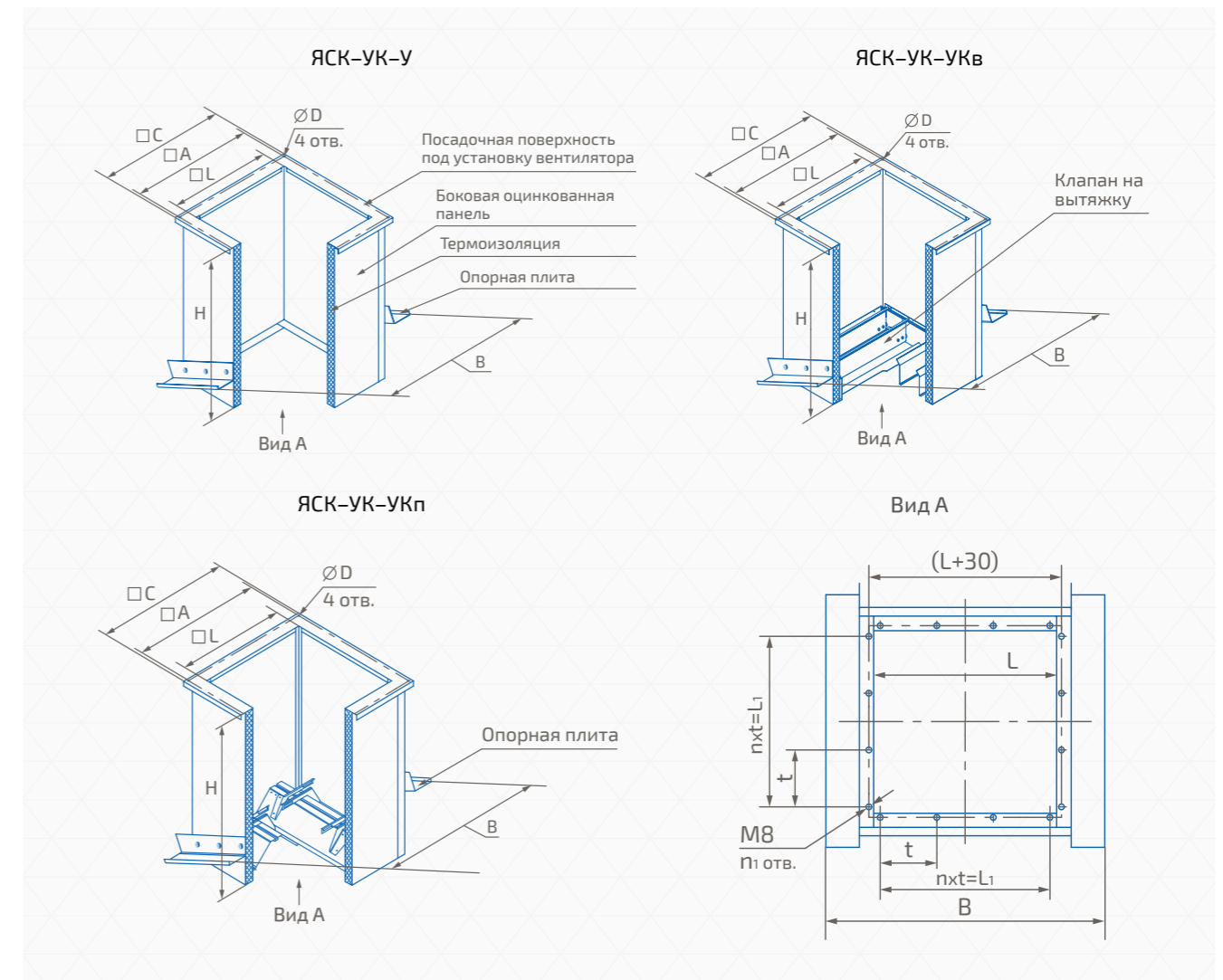
Типоразмер вентилятора	Размеры, мм										Масса, кг		
	A	B	C	L	L1	t	n	n1	H	D	ЯСК-О	ЯСК-Кв	ЯСК-Кп
ЯСК-3,55	480	685	520	355	275	137,5	2	12	750	12	24	27	31
ЯСК-4	530	730	565	400	360	180	2	12	780	12	26	30	35
ЯСК-4,5	580	780	615	450	390	195	2	12	800	12	29	34	40
ЯСК-5	630	830	665	500	450	255	2	12	800	12	32	38	44
ЯСК-5,6	690	890	725	560	450	255	2	12	840	12	36	43	50
ЯСК-6,3	755	960	790	630	585	195	3	16	860	12	46	54	61
ЯСК-7,1	840	1040	875	710	585	195	3	16	900	12	50	60	67
ЯСК-8	1005	1210	1050	880	780	260	3	16	950	14	58	70	78
ЯСК-9	1050	1230	1090	900	780	260	3	16	970	14	60	74	81
ЯСК-10	1220	1420	1260	1090	1050	150	7	32	1030	14	68	86	92
ЯСК-11,2	1350	1450	1390	1120	960	160	6	28	1050	14	75	93	102
ЯСК-12,5	1505	1700	1545	1370	1260	210	6	28	1150	18	80	100	112

Габаритные размеры и масса стакана монтажного ЯСК-У



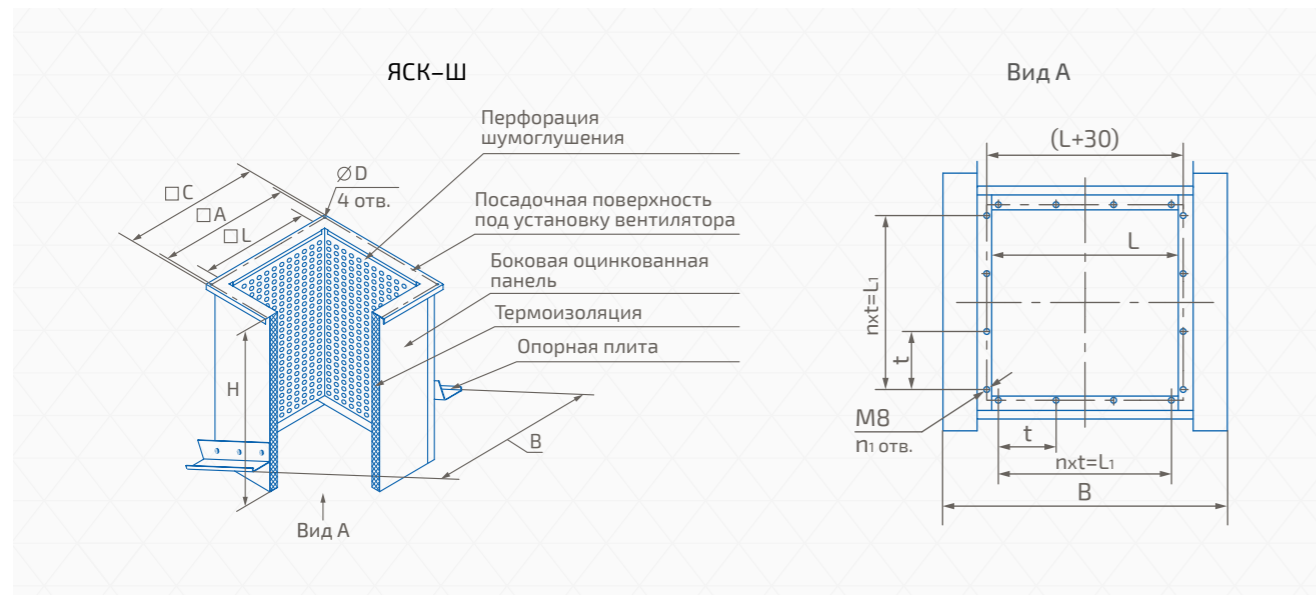
Типоразмер вентилятора	Размеры, мм										Масса, кг		
	A	B	C	L	L1	t	n	n1	H	D	ЯСК-О	ЯСК-Кв	ЯСК-Кп
ЯСК-3,55	480	685	520	355	275	137,5	2	12	600	12	27	30	34
ЯСК-4	530	730	565	400	360	180	2	12	600	12	29	33	38
ЯСК-4,5	580	780	615	450	390	195	2	12	600	12	31	36	42
ЯСК-5	630	830	665	500	450	255	2	12	600	12	35	41	47
ЯСК-5,6	690	890	725	560	450	255	2	12	600	12	38	45	52
ЯСК-6,3	755	960	790	630	585	195	3	16	600	12	51	59	66
ЯСК-7,1	840	1040	875	710	585	195	3	16	600	12	55	65	72
ЯСК-8	1005	1210	1050	880	780	260	3	16	600	14	65	77	85
ЯСК-9	1050	1230	1090	900	780	260	3	16	600	14	67	81	87
ЯСК-10	1220	1420	1260	1090	1050	150	7	32	600	14	76	92	100
ЯСК-11,2	1350	1450	1390	1120	960	160	6	28	600	14	83	101	110
ЯСК-12,5	1505	1700	1545	1370	1260	210	6	28	600	18	90	110	122

Габаритные размеры и масса стакана монтажного ЯСК-УК-У

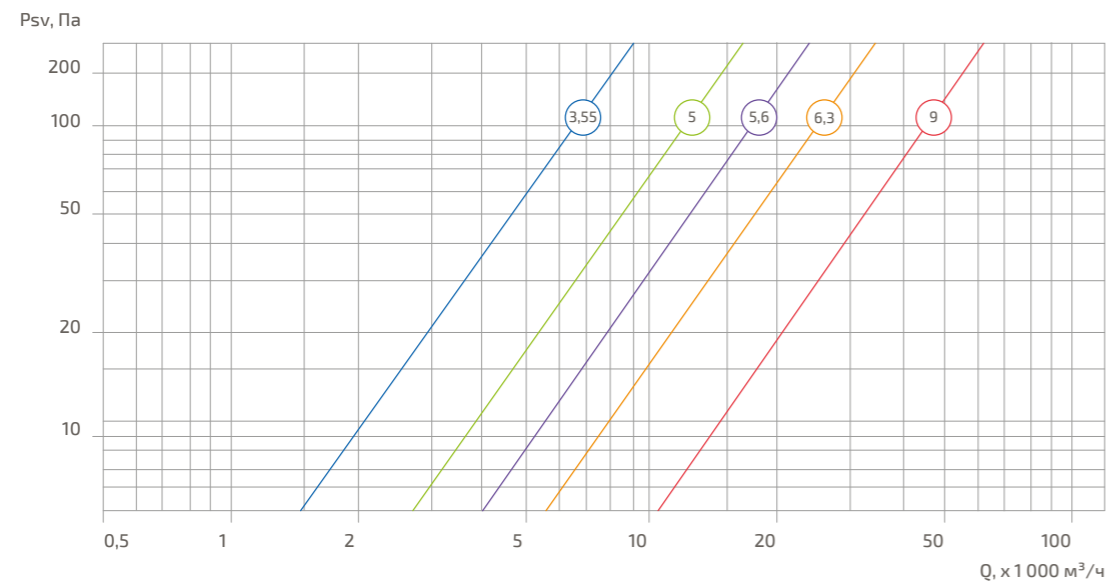
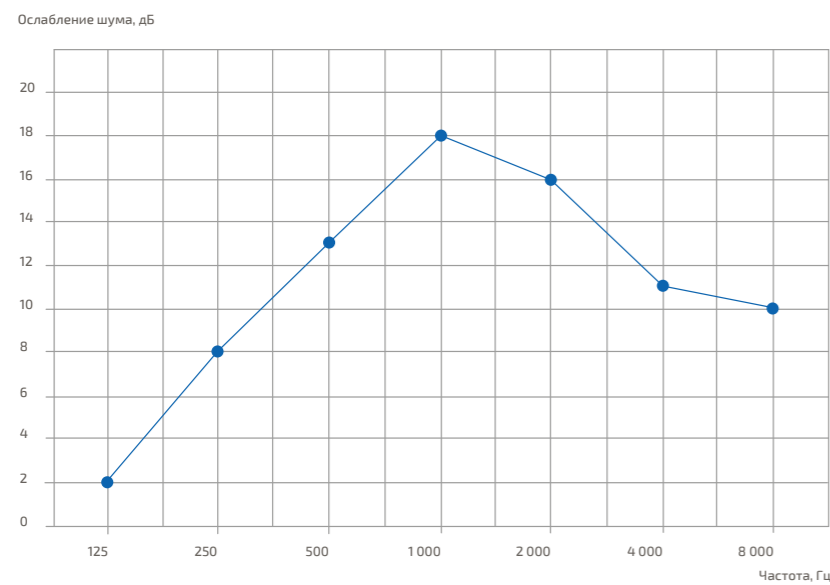


Типоразмер вентилятора	Размеры, мм										Масса, кг		
	A	B	C	L	L1	t	n	n1	H	D	ЯСК-О	ЯСК-Кв	ЯСК-Кп
ЯСК-3,55	480	685	520	355	275	137,5	2	12	750	12	34	37	41
ЯСК-4	530	730	565	400	360	180	2	12	780	12	36	40	45
ЯСК-4,5	580	780	615	450	390	195	2	12	800	12	39	44	50
ЯСК-5	630	830	665	500	450	255	2	12	800	12	42	48	54
ЯСК-5,6	690	890	725	560	450	255	2	12	840	12	46	53	60
ЯСК-6,3	755	960	790	630	585	195	3	16	860	12	62	70	77
ЯСК-7,1	840	1040	875	710	585	195	3	16	900	12	66	76	84
ЯСК-8	1005	1210	1050	880	780	260	3	16	950	14	78	90	98
ЯСК-9	1050	1230	1090	900	780	260	3	16	970	14	80	94	101
ЯСК-10	1220	1420	1260	1090	1050	150	7	32	1030	14	88	104	112
ЯСК-11,2	1350	1450	1390	1120	960	160	6	28	1050	14	92	110	119
ЯСК-12,5	1505	1700	1545	1370	1260	210	6	28	1150	18	100	120	132

**Габаритные размеры и масса
стакана монтажного ЯСК-Ш**



Акустические и аэродинамические параметры

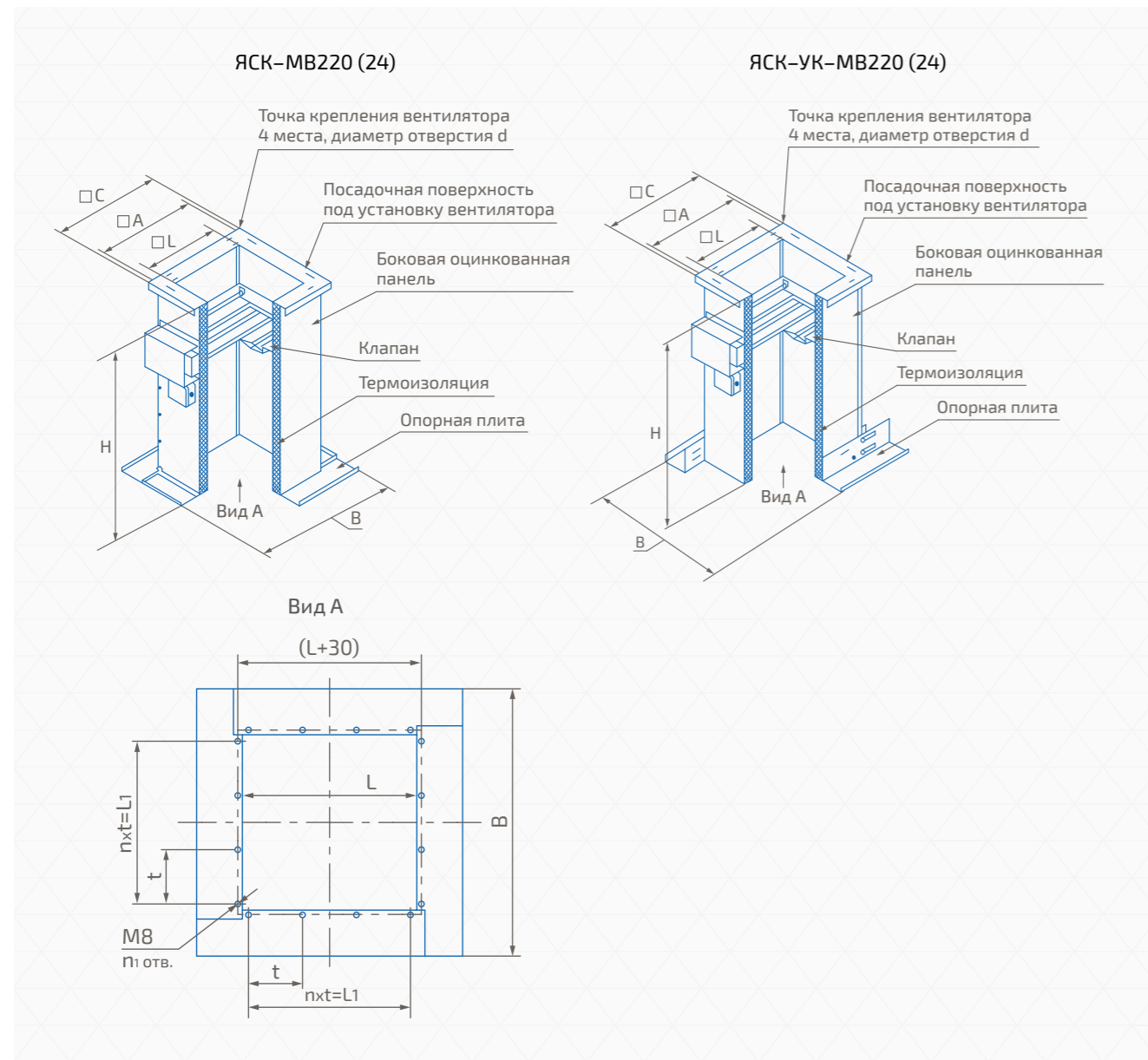


Типоразмер вентилятора	Размеры, мм										Масса, кг
	A	B	C	L	L1	t	n	n1	H	D	ЯСК-Ш
ЯСК-3,55	480	685	520	355	275	137,5	2	12	750	12	44
ЯСК-4	530	730	565	400	360	180	2	12	780	12	46
ЯСК-4,5	580	780	615	450	390	195	2	12	800	12	50
ЯСК-5	630	830	665	500	450	255	2	12	800	12	55
ЯСК-5,6	690	890	725	560	450	255	2	12	840	12	60
ЯСК-6,3	755	960	790	630	585	195	3	16	860	12	75
ЯСК-7,1	840	1040	875	710	585	195	3	16	900	12	80
ЯСК-8	1005	1210	1050	880	780	260	3	16	950	14	95
ЯСК-9	1050	1230	1090	900	780	260	3	16	970	14	105

Таблица заказов изделий по отдельности для применения вместе с ЯСК-Ш

Изделие	Размеры, мм									
ЯСК-Ш	3,55	4	4,5	5	5,6	6,3	7,1	8	9	
ПЕК-ЯВОС	-	-	-	-	4	4,5	5; 5,6	6,3	7,1	
ЯПОД	3,55	4	4,5	5	5,6	6,3	7,1	8	9	

**Габаритные размеры и масса
стакана монтажного ЯСК-МВ220 (24)**



Типоразмер вентилятора	Размеры, мм										
	A	B	C	L	L1	t	n	m1	H	D	Масса, кг
ЯСК-3,55	480	685	520	355	275	137,5	2	12	1000	12	50
ЯСК-4	530	730	565	400	360	180	2	12	1000	12	52
ЯСК-4,5	580	780	615	450	390	195	2	12	1000	12	60
ЯСК-5	630	830	665	500	450	225	2	12	1000	12	70
ЯСК-5,6	690	890	725	560	450	225	2	12	1000	12	75
ЯСК-6,3	755	960	790	630	585	195	3	16	1000	14	82
ЯСК-7,1	840	1040	875	710	585	195	3	16	1000	14	97
ЯСК-8	1005	1210	1050	880	780	260	3	16	1000	14	102
ЯСК-9	1050	1230	1090	900	780	260	3	16	1000	14	115
ЯСК-10	1220	1420	1260	1090	1050	150	7	32	1000	14	123
ЯСК-11,2	1350	1450	1390	1120	960	160	6	28	1000	14	140
ЯСК-12,5	1505	1700	1545	1370	1260	210	6	28	1000	18	160

Дефлектор. Защита от осадков при вертикальном выходе потока



Назначение

Новый элемент для организации выброса воздуха в кровлю в вертикальном направлении при построении выбросных шахт естественной и механической вентиляции, в том числе ДУ и ДУВ. Сочетается напрямую со ЯСК. Возможно соединение с вентиляторами ЯВОС и ЯВОС-ДУ через переходники ПЕТ-ЯВОС.

Дефлектор может использоваться при выбросе в кровлю потоков ДУ-систем при, при размещении любых типов ДУ-вентиляторов внутри здания. Обеспечивает защиту от дождя и снега без применения подвижных деталей.

Конструкция

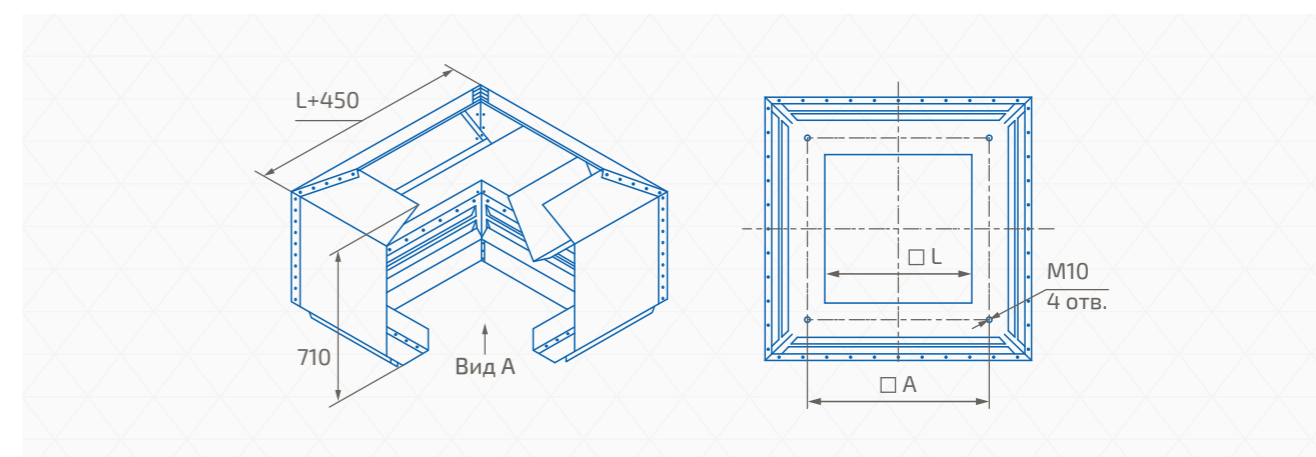
Дефлектор выбросных шахт имеет аэродинамическую форму для усиления тяги от внешнего ветрового потока. Максимальная защищенность от осадков при шквалистом боковом ветре с встроенной системой отвода воды наружу подтверждена экспериментально.

Дефлектор оборудован встроенным эжектором для снижения температуры выбросного потока. Дефлектор крепится к стакану ЯСК любой серии болтами в четырех точках. Осадки отводятся на внешнюю сторону ЯСК. Дефлектор может быть изготовлен из оцинкованной или нержавеющей стали.

Технические характеристики

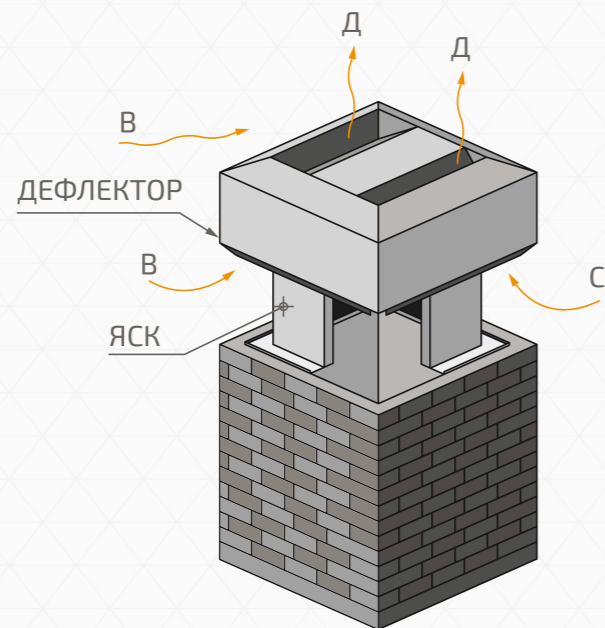
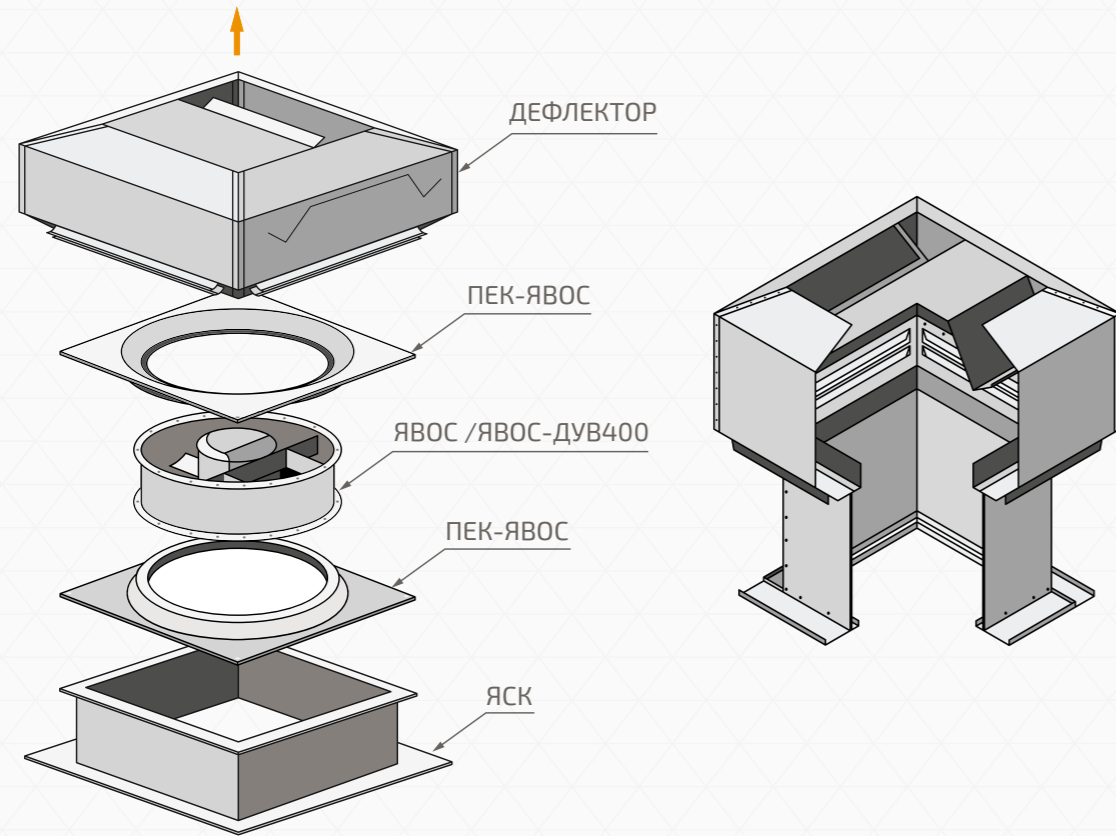


Габаритные и присоединительные размеры



	Типоразмер												
	3	4	4,5	5,1	5,6	6,3	7,1	8	9	10	11,2	13,6	
A, мм	480	530	580	630	690	755	840	1005	1050	1220	1350	1505	
L, мм	355	400	450	500	560	630	710	880	900	1090	1120	1370	
Масса, макс, кг	34	37	40	42	45	48	52	55	57	60	64	70	

Примеры монтажа



А – из шахты; В – ветер; С – подсосы.
 Д = А + В – общий поток с усилением тяги.

Поддон защиты от протечек ЯПОД



Для сбора и удаления конденсата, образуемого на границе влажного воздуха уходящего из помещения и холодных металлических частей вентилятора и/или монтажного стакана ЯСК, обязательна установка поддона ЯПОД, особенно на ответственных объектах. В помещениях с сухим режимом применение ЯПОД рекомендуется для защиты от экстремальных дождевых осадков.

В помещениях с постоянно высокой влажностью необходимо предусматривать дополнительный отвод конденсата из поддона, для чего в нижней части предусмотрена штучер, к которому может быть присоединена водоотводящая труба.

В помещениях с постоянной высокой влажностью (пищевые производства, фермы, бассейны) рекомендуется использовать исполнение из нержавеющей стали. Положение вертикальных кронштейнов, которые входят в поставку, может варьироваться +/-30°. Производимые типоразмеры ЯПОД закрывают все варианты ЯСК.

Применение

Поддон ЯПОД крепится к монтажному стакану ЯСК снизу регулируемые подвесами. Крепление поддона осуществляется четырьмя специальными болтами.

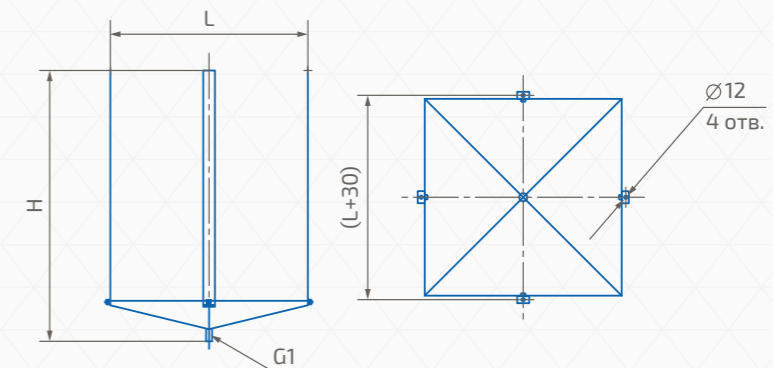
Обозначение характеристик

ЯПОД-8-Ц

- Материал:
 Н – нержавеющая сталь
 Ц – оцинкованная сталь
- Типоразмер вентилятора
- ЯПОД – поддон защиты от протечек

Габаритные размеры и масса

поддона защиты от протечек ЯПОД



Типоразмер вентилятора	Поддон											
	3,55	4	4,5	5	5,6	6,3	7,1	8	9	10	11,2	12,5
Н, мм	875	875	875	875	875	875	875	875	875	1125	1125	1125
Л, мм	495	495	495	835	835	835	925	925	925	1370	1370	1370
Объем, л	16	16	16	28	28	28	33	33	33	65	65	65
Масса, кг	13	13	13	8	8	8	13	13	13	20	20	20

Требования к установке крышных вентиляторов в системе

Аэродинамические характеристики, приведенные в каталоге, получены на аэродинамическом стенде со свободным входным и выходным сечениями вентилятора. При установке вентиляторов в вентиляционную систему необходимо соблюдать определенные условия, чтобы обеспечить равномерное распределение параметров течения в непосредственной близости при входе в вентилятор и выходе из него.

Ниже даны конкретные рекомендации по установке вентиляторов в вентсистемах для наиболее распространенных вариантов компоновки. Если эти рекомендации нарушены, то снижение кривой давления может достигать 30% и более. Для оценки этого снижения в каждом конкретном случае необходимо пользоваться специальной литературой.

Стаканы ЯСК

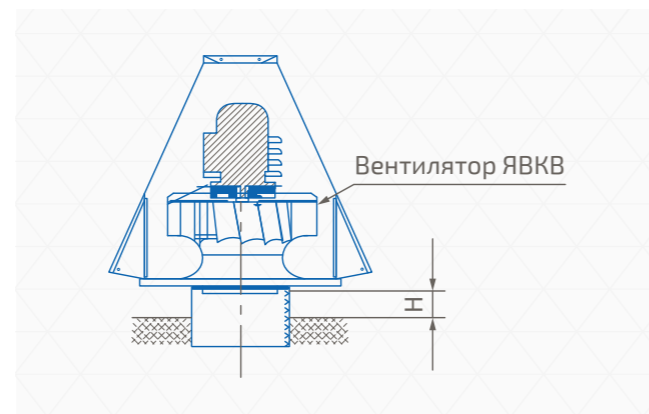
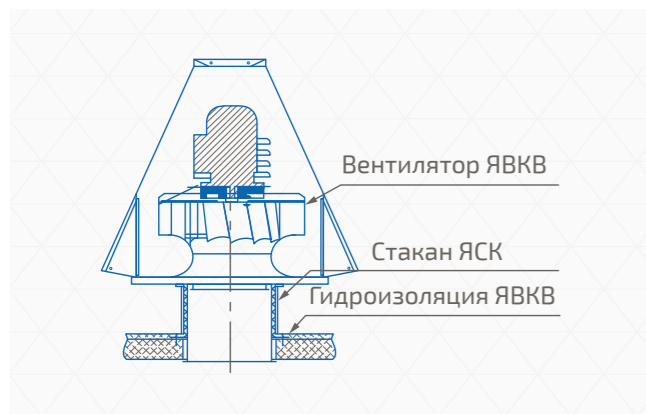
(отдельное изделие — опция для ЯВКВ, ЯВКС, ЯВОСК)

Рекомендуется

При монтаже крышных вентиляторов устанавливать их на монтажные опоры стакана ЯСК для исключения протечек в местах примыкания.

Не рекомендуется

Монтировать вентиляторы на кровле с высотой $H < 400$ мм из-за риска протечек от тающего снега.



Поддоны ЯПОД

(отдельное изделие — опция для ЯВКВ, ЯВКС)

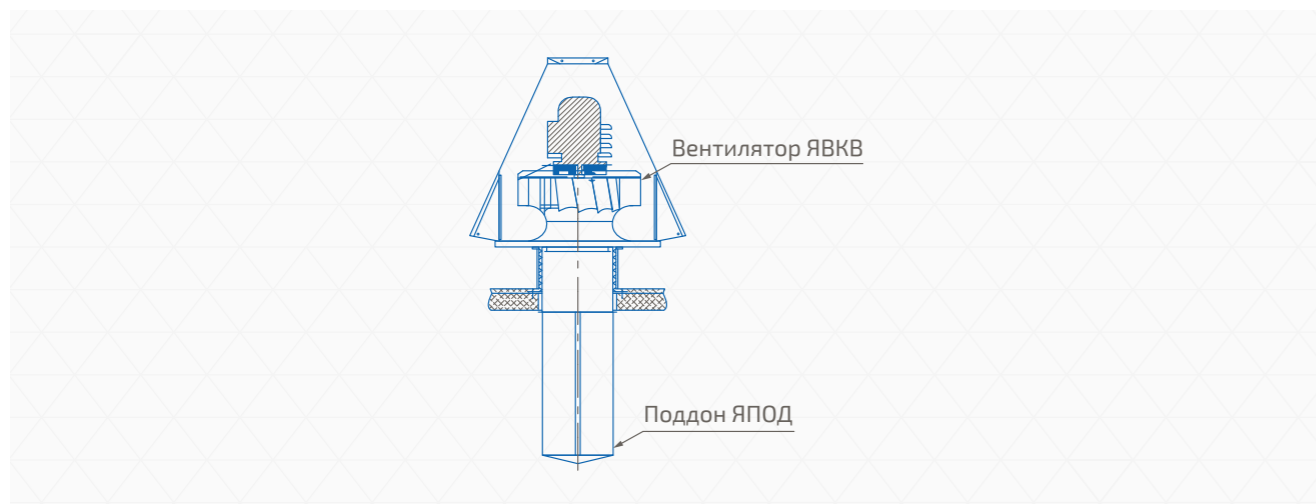
Рекомендуется

При монтаже крышных вентиляторов для сбора и удаления атмосферных осадков и конденсата устанавливать поддоны.

Крепятся поддоны ЯПОД к стакану ЯСК. Испарение влаги из ЯПОД не требует подведения дренажа, за исключением условий морского и субтропического климата (осадки более 80 мм/ч; ветер более 45 км/ч).

Не рекомендуется

Монтировать крышные вентиляторы без учета прохода влаги от конденсата или дождя с ветром.



Опросный лист. Вентиляторы крышные радиальные типа ЯВКВ/ЯВКС

Заказчик.....
 Объект.....
 Адрес объекта..... Телефон..... E-mail.....
 Контактное лицо..... Дата..... 20..... г.

Аэродинамические характеристики

Расход воздуха м³/ч..... Полное P_v*², Па..... Статическое P_{vs}*², Па.....

Режим работы

Н Ж ДУ400

Исполнение вентилятора

Н – общепромышленное В – взрывозащищенное
 К – коррозионностойкое ВК1 – взрывозащищенное коррозионностойкое

Климатическое исполнение

У1 УХЛ1 Т1

Ориентация выхлопа вентилятора

ЯВКВ – выхлоп вверх ЯВКС – выхлоп в сторону

Дополнительная комплектация

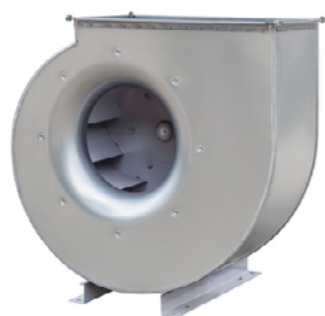
Монтажный стакан <input type="checkbox"/> Да <input type="checkbox"/> Нет	Монтажный стакан с клапаном <input type="checkbox"/> Да <input type="checkbox"/> Нет	Монтажный стакан утепленный <input type="checkbox"/> Да <input type="checkbox"/> Нет
Монтажный стакан утепленный с клапаном <input type="checkbox"/> Да <input type="checkbox"/> Нет	Монтажный стакан дымоудаления <input type="checkbox"/> Да <input type="checkbox"/> Нет	Монтажный стакан с шумоглушителем <input type="checkbox"/> Да <input type="checkbox"/> Нет
Поддон для сбора конденсата <input type="checkbox"/> Да <input type="checkbox"/> Нет	Преобразователь частоты <input type="checkbox"/> Да <input type="checkbox"/> Нет	Шкаф автоматического управления <input type="checkbox"/> Да <input type="checkbox"/> Нет
Уклон крыши <input type="checkbox"/> Да <input type="checkbox"/> Нет		

Маркировка вентилятора.....

Маркировка стакана.....

* Давление при t=20°C

Вентиляторы радиальные ЯВР-1



16 типоразмеров с расходом воздуха от 300 до 130 000 м³/ч. Статическое давление до 2 600 Па.

Особенности конструкции

Вентиляторы ЯВР-1 имеют рабочее колесо левого или правого вращения с загнутыми назад лопатками специальной формы, обеспечивающими высокий КПД и низкий уровень шума. Спиральный корпус – поворотный. Для вентиляторов ЯВР-1, возможна комплектация двигателями, позволяющими частотное регулирование скорости вращения. Для положения корпуса ПО (ЛО) для 1-й категории размещения (уличное) предусмотрена защита от атмосферных осадков ЗОНТ-ЯВР (заказывается отдельно, как опция). Для положения корпуса П90 (Л90) – КОЗЫРЕК (заказывается отдельно, как опция). Предлагается дополнительная комплектация вентиляторов опциями (см. раздел каталога «Дополнительная комплектация»).

Назначение

Общепромышленного назначения для систем приточной и вытяжной вентиляции; Жаростойкого исполнения для санитарно-технических производств; Для систем дымоудаления; Для систем компенсации дымоудаления.

Исполнение

Общепромышленное (Н)
Коррозионностойкое (К1, К3)
Взрывозащищенное (В)
Взрывозащищенное-коррозионностойкое (ВК1, ВК3)

Климатическое исполнение

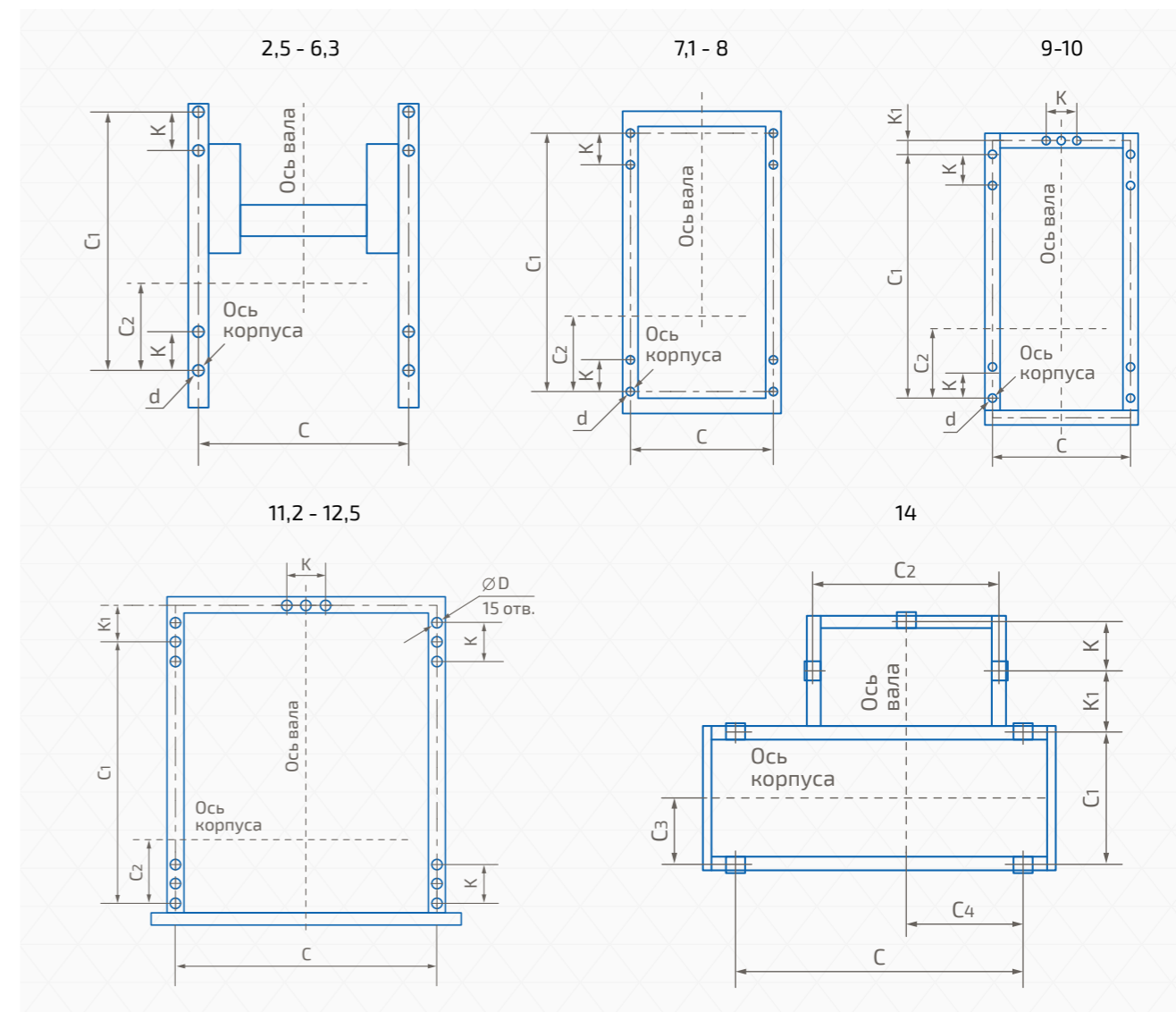
Условия умеренного климата (У1, У2)
Условия умеренно-холодного и холодного климата (УХЛ1, УХЛ2)
Условия тропического климата (Т1, Т2)

Обозначение характеристик

ЯВР-1-6,3-Ж-Н-5,5/1500-У2-1-ЛО

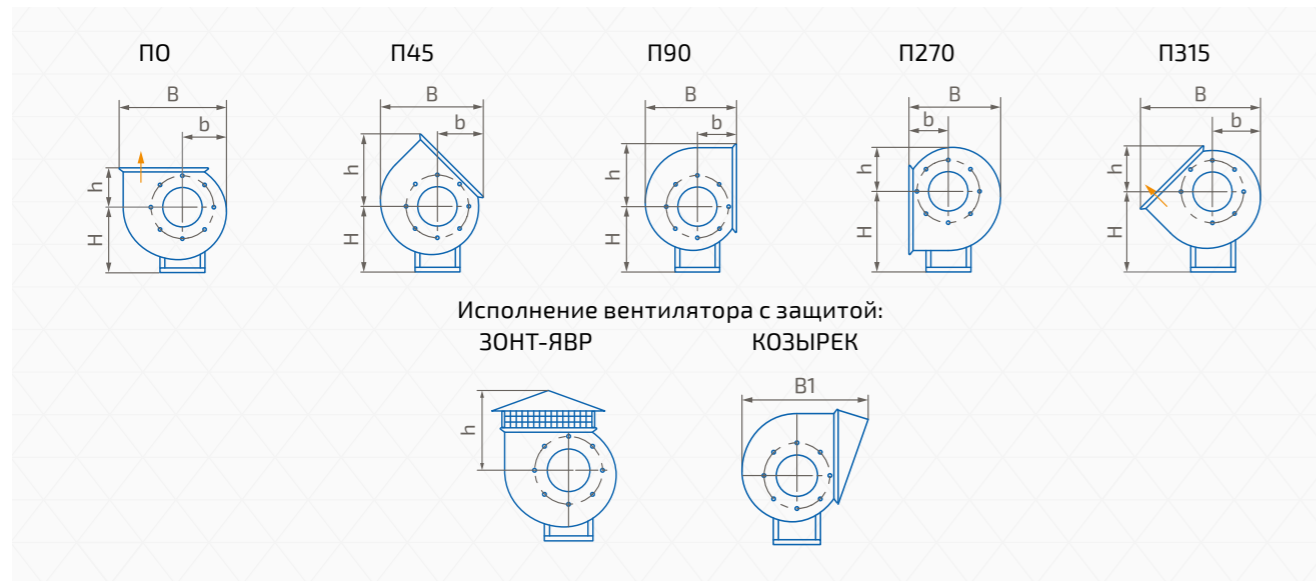
- Положение корпуса
- Схема: схема исполнения 1
- Климатическое исполнение У1; У2; УХЛ1; УХЛ2; Т1; Т2
- Параметры двигателя: мощность/количество оборотов
- Исполнение:
 - Н – общепромышленное
 - К1, К3 – коррозионностойкое
 - В – взрывозащищенное (только без использования частотного преобразователя)
 - ВК1, ВК3 – взрывозащищенное коррозионностойкое (только без использования частотного преобразователя)
- Режим работы:
 - Н – температура перемещаемой среды до 80°С (время работы – постоянно)
 - Ж – температура перемещаемой среды до 200°С (время работы – постоянно)
 - ДУ400 – температура перемещаемой среды 400°С с типоразмера 4 (время работы – 120 мин)
 - ДУ600 – температура перемещаемой среды 600°С с типоразмера 4 (время работы – 120 мин)
 - ПД – температура перемещаемой среды до 80°С (время работы – 120 мин)
- Типоразмер вентилятора: 2,5; 2,8; 3,15; 3,55; 4; 4,5; 5; 5,6; 6,3; 7,1; 8; 9; 10; 11,2; 12,5; 14
- Вентилятор радиальный:
 - ЯВР-1 – вентилятор радиальный
 - ЯВР-1-F – вентилятор радиальный используется только с частотным преобразователем

Габаритные и присоединительные размеры Расположение отверстий крепления вентиляторов ЯВР-1

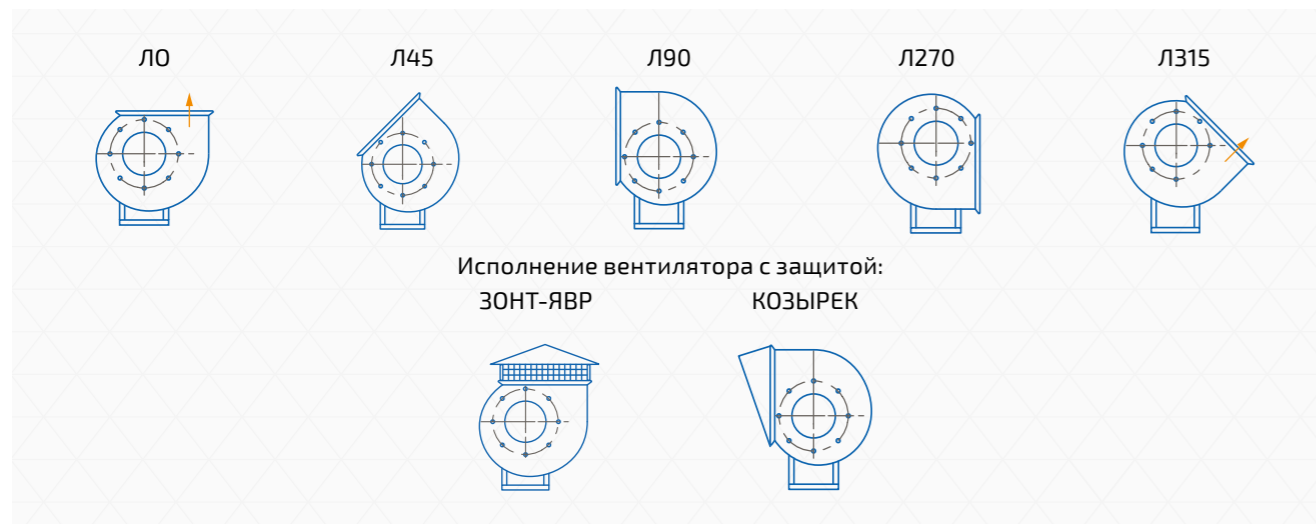


Типоразмер вентилятора	Установочные размеры, мм							
	C	C1	C2	C3	C4	d	K	K1
ЯВР-1-2,55	295	330	71	-	-	10x20	70	-
ЯВР-1-2,8	295	365	80	-	-	10x20	75	-
ЯВР-1-3,15	420	470	60	-	-	10x20	75	-
ЯВР-1-3,55	460	530	104	-	-	10x20	90	-
ЯВР-1-4	520	610	127	-	-	11x25	90	-
ЯВР-1-4,5	525	740	140	-	-	12x20	100	-
ЯВР-1-5	525	695	160	-	-	12x20	100	-
ЯВР-1-5,6	550	740	183	-	-	14x25	110	-
ЯВР-1-6,3	550	830	200	-	-	14x25	110	-
ЯВР-1-7,1	710	750	200	-	-	14x34	125	-
ЯВР-1-8	800	845	222	-	-	14x34	125	-
ЯВР-1-9	870	950	258	-	-	14x34	130	100
ЯВР-1-10	958	960	218	-	-	15x60	130	75/245
ЯВР-1-11,2	1 048	920	245	-	-	15x60	180	184/354
ЯВР-1-12,5	1 230	1 030	235	-	-	15x60	180	279
ЯВР-1-14	2 250	1 060	1 485	530	915	-	395	474

Положение корпуса правого вращения

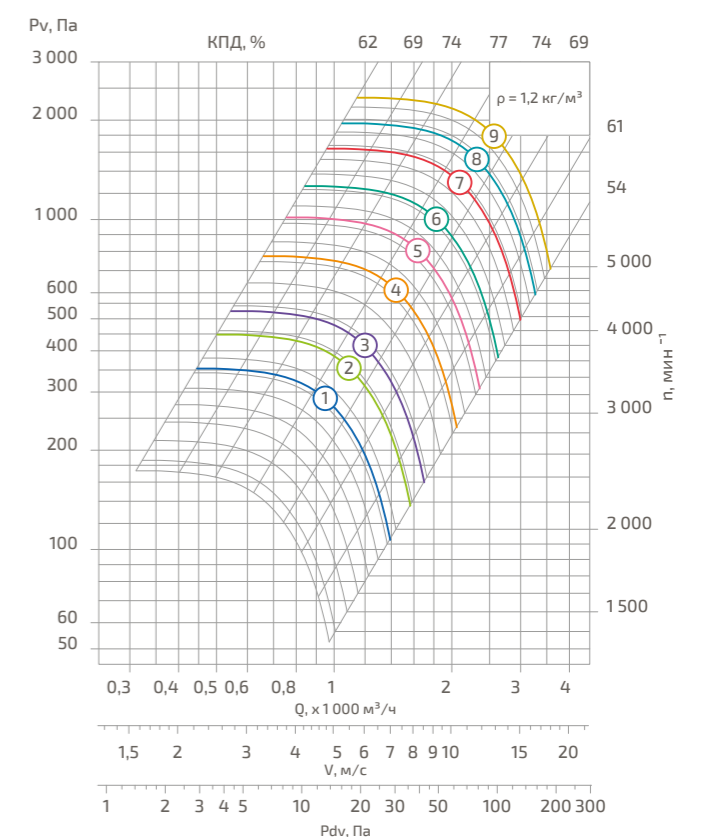
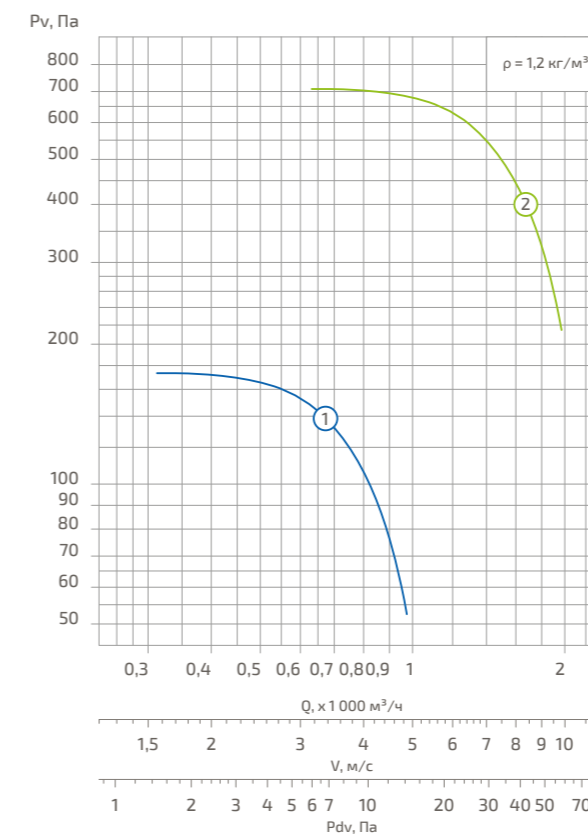
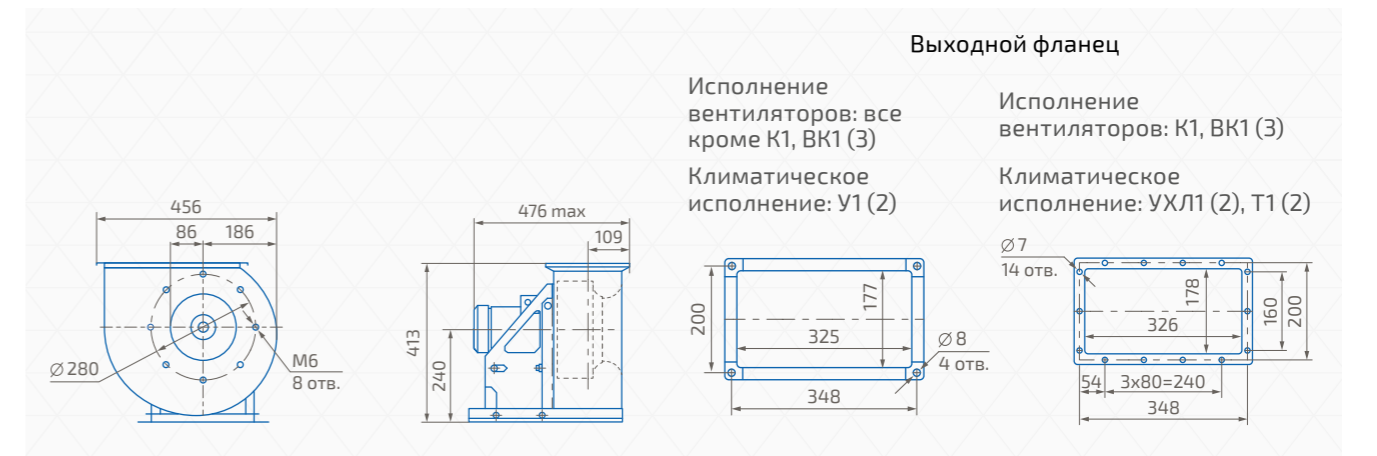


Положение корпуса левого вращения



Типоразмер вентилятора	Размеры, мм																					
	П0, Л0					П45, Л45				П90, Л90				П270, Л270				П315, Л315				
	В	В	Н	h	h ₁	В	В	Н	h	В	В ₁	В	h	В	В	Н	h	В	В	Н	h	
ЯВР-1-2,5	456	186	240	173	398	423	190	240	312	390	675	173	240	270	390	173	340	186	515	202	340	190
ЯВР-1-2,8	515	213	310	193	390	471	206	310	349	441	755	193	310	302	441	193	350	213	579	230	350	206
ЯВР-1-3,15	572	237	310	215	415	521	225	310	388	491	835	215	310	335	491	215	410	237	644	257	410	225
ЯВР-1-3,55	644	268	350	245	482	590	256	350	438	557	950	245	350	376	557	245	450	268	728	290	450	256
ЯВР-1-4	738	301	390	290	593	686	310	39	514	642	1095	290	390	437	642	290	470	301	840	326	470	310
ЯВР-1-4,5	821	338	435	325	715	761	339	435	570	719	1219	325	435	483	719	325	535	338	936	366	565	339
ЯВР-1-5	913	375	510	338	699	832	363	510	619	777	1322	338	510	538	777	338	580	375	1026	406	580	363
ЯВР-1-5,6	1020	420	570	375	705	924	399	570	688	865	1473	375	570	600	865	375	665	420	1143	455	665	399
ЯВР-1-6,3	1140	474	625	420	758	1034	442	625	768	973	1647	420	625	666	973	420	746	474	1282	513	746	442
ЯВР-1-7,1	1280	532	725	480	933	1167	499	725	869	1103	1855	480	725	748	1103	480	845	532	1447	578	845	500
ЯВР-1-8	1440	602	795	563	1044	1304	553	795	972	1238	2041	536	795	838	1238	536	895	602	1623	651	895	553
ЯВР-1-9	1615	675	890	590	1100	1467	621	890	1078	1378	2316	590	890	940	1378	590	1010	675	1811	733	1010	621
ЯВР-1-10	1797	751	970	656	1156	1625	686	970	1204	1533	2590	656	970	1046	1533	656	1100	751	2017	814	1100	689
ЯВР-1-11,2	2004	841	1070	735	1396	1822	764	1070	1342	1716	2888	735	1070	1163	1716	735	1220	841	2254	911	1220	764
ЯВР-1-12,5	2240	946	1180	813	1525	2035	860	1180	1492	1906	3173	813	1180	1294	1906	813	1380	946	2510	1017	1380	864
ЯВР-1-14	2557	1104	1464	965	1790	-	-	-	-	2245	3420	965	1320	1450	2245	965	1655	1104	-	-	-	-

Технические характеристики ЯВР-1-2,5; ЯВР-1-ДУ-2,5



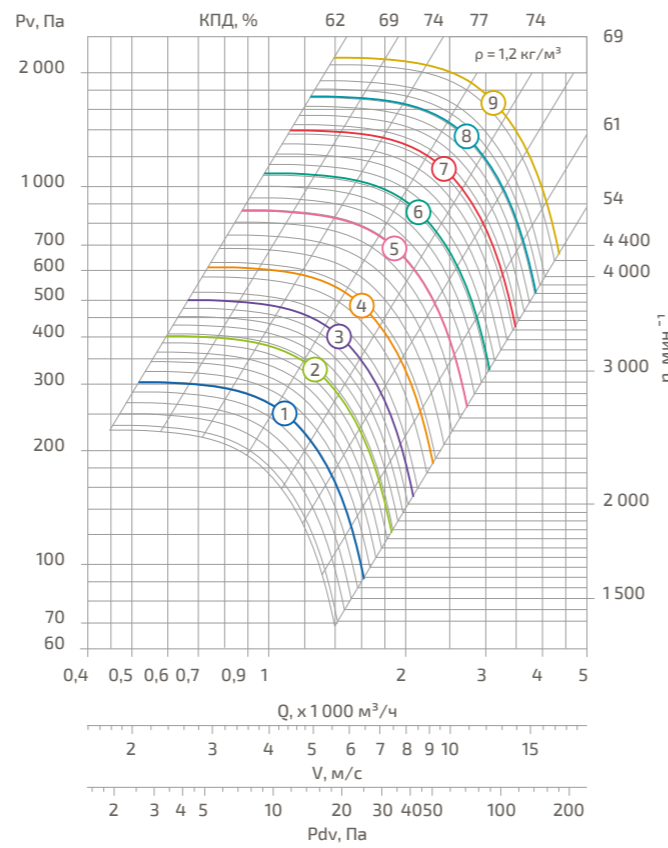
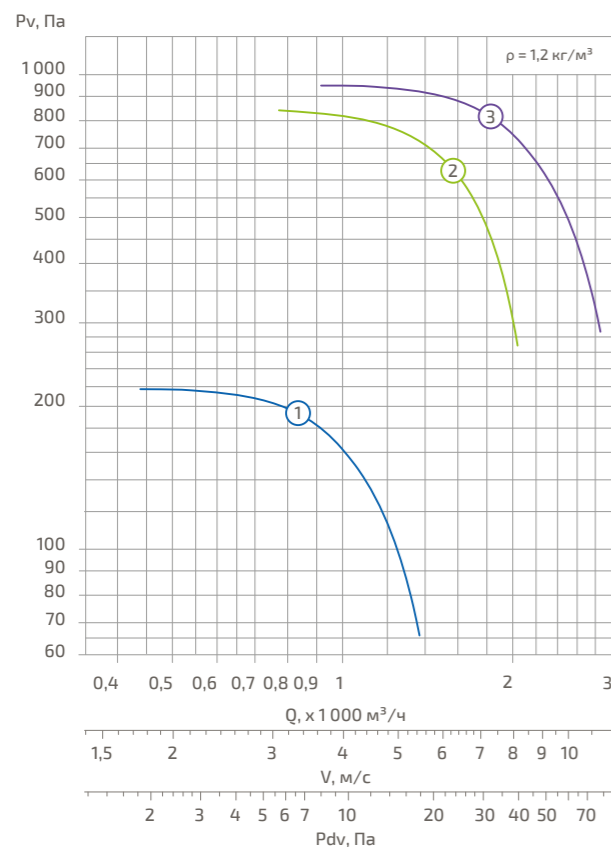
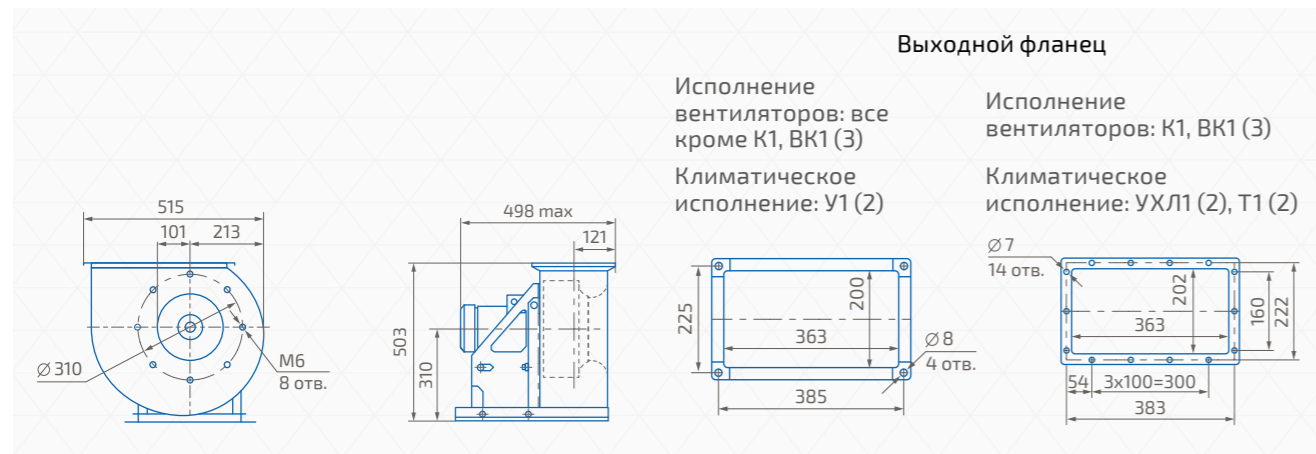
Номер кривой	Тип вентилятора	Нном, кВт	об./мин п	Ток при 380В, А	Масса* тах, кг					
1	ЯВР-1	0,25	1500	0,54	22,3					
2	ЯВР-1-F	0,37	3000	0,99	23,9					

Номер кривой	Тип вентилятора	Нном, кВт	об./мин п	Масса* тах, кг
1		0,25		22,3
2		0,25	1500	22,9
3		0,25		23,9
4		0,37		23,9
5		0,55		24,8
6		0,75	3000	27,4
7		1,1		29,2
8		1,5		31,7
9		2,2		33,7

Примечания:
* При изменении типа двигателя масса может изменяться.

- Комплект виброизоляторов ЯКВ стр. 58
- Шкаф управления ЯУК стр. 141
- Частотный преобразователь стр. 146

**Технические характеристики
ЯВР-1-2,8; ЯВР-1-ДУ-2,8**



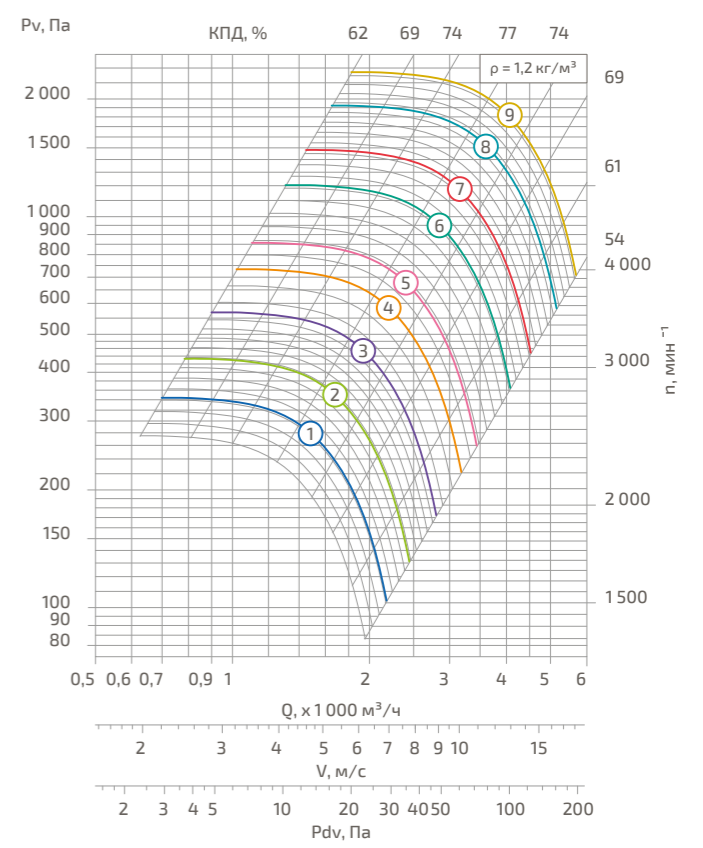
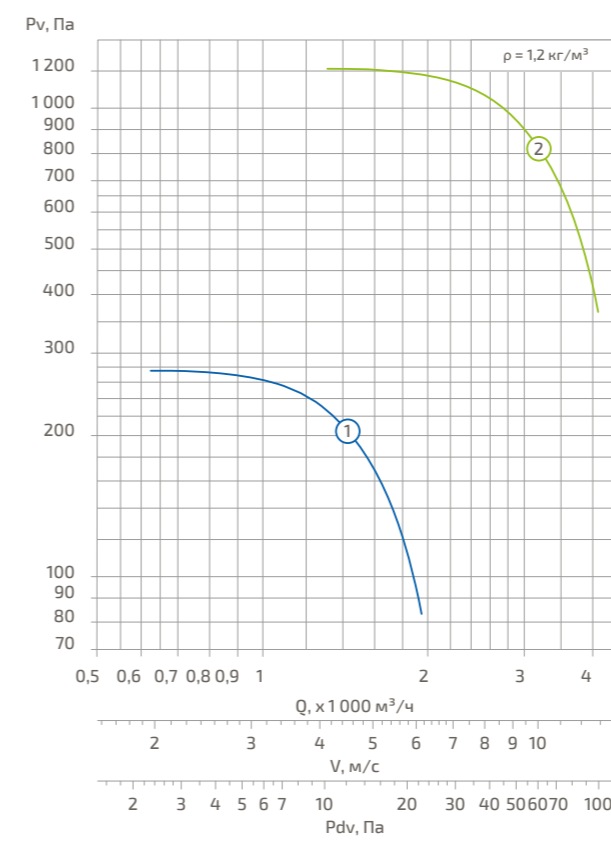
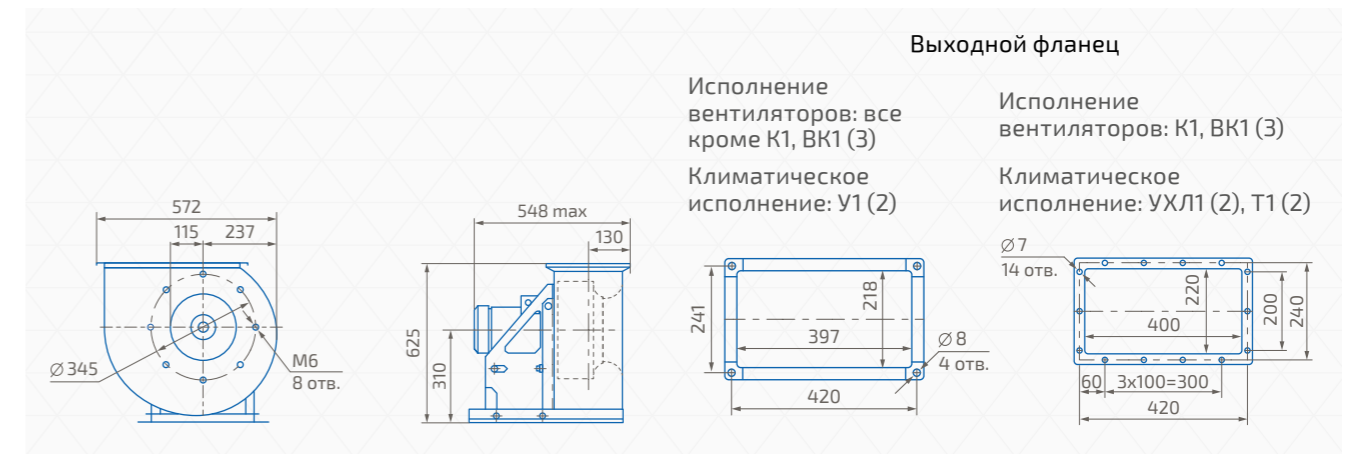
Номер кривой	Тип вентилятора	Нном, кВт	об./мин п	Ток при 380В, А	Масса* тах, кг
Все режимы					
1	ЯВР-1	0,25	1500	0,54	26,8
2		0,55	3000	1,4	28,9
3		0,75		1,8	31,9

Номер кривой	Тип вентилятора	Нном, кВт	об./мин п	Масса* тах, кг
С преобразователем частоты (кроме режима ДУ и ПД)				
1	ЯВР-1-F	0,25	1500	26,8
2		0,25		27,4
3		0,25		29,3
4		0,37	3000	29,2
5		0,55		29,3
6		0,75		31,9
7		1,1	3000	33,7
8		1,5		36,2
9		2,2		38,2

Примечания:
* При изменении типа двигателя масса может изменяться.

- ▶ Вставка гибкая ВГ-Н, ВГ-В стр. 51
- ▶ Фланец обратный ЯФН/ЯФВ стр. 54
- ▶ ЗОНТ-ЯВР стр. 56
- ▶ Козырек стр. 57

**Технические характеристики
ЯВР-1-3,15; ЯВР-1-ДУ-3,15**



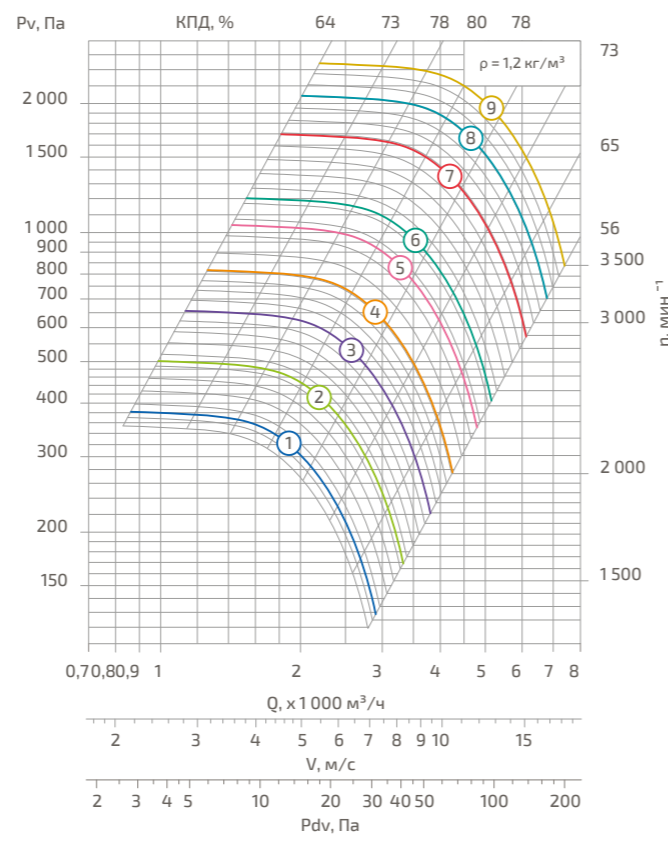
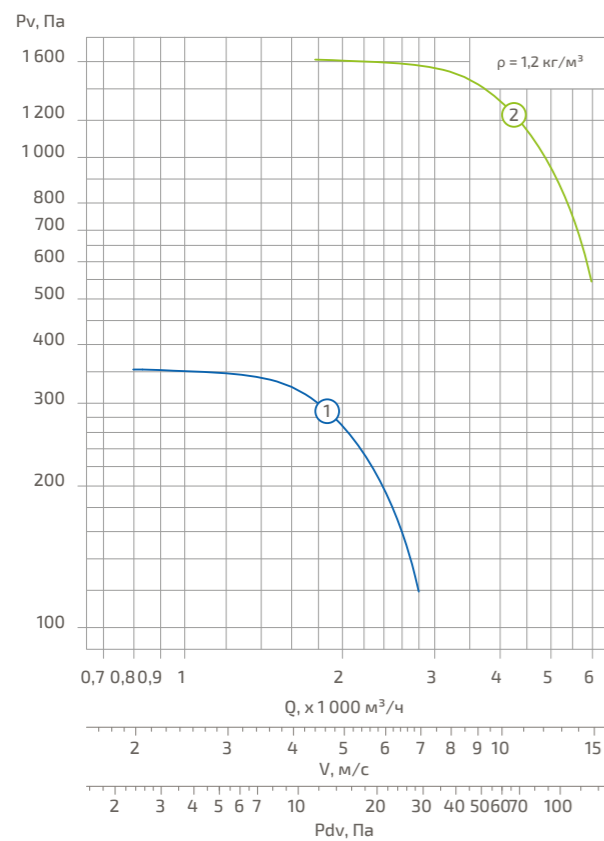
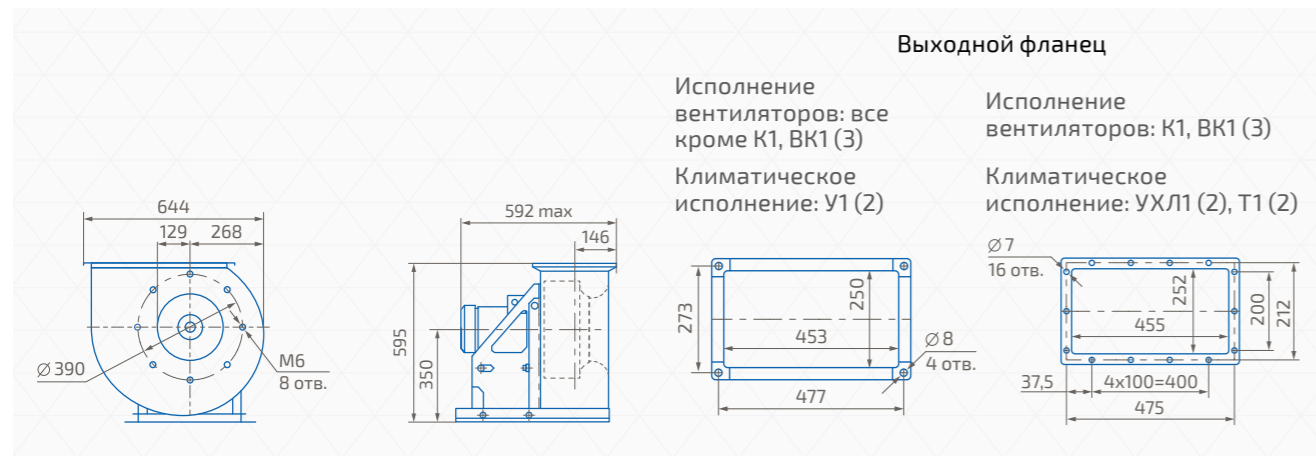
Номер кривой	Тип вентилятора	Нном, кВт	об./мин п	Ток при 380В, А	Масса* тах, кг
Все режимы					
1	ЯВР-1	0,18	1500	0,73	33,8
2		1,1	3000	2,4	38,8

Номер кривой	Тип вентилятора	Нном, кВт	об./мин п	Масса* тах, кг
С преобразователем частоты (кроме режима ДУ и ПД)				
1	ЯВР-1-F	0,25	1500	33,8
2		0,25		35,2
3		0,37		36,1
4		0,55	3000	38,5
5		0,75		40,1
6		1,1		38,8
7		1,5	3000	43,1
8		2,2		45,1
9		3		47,1

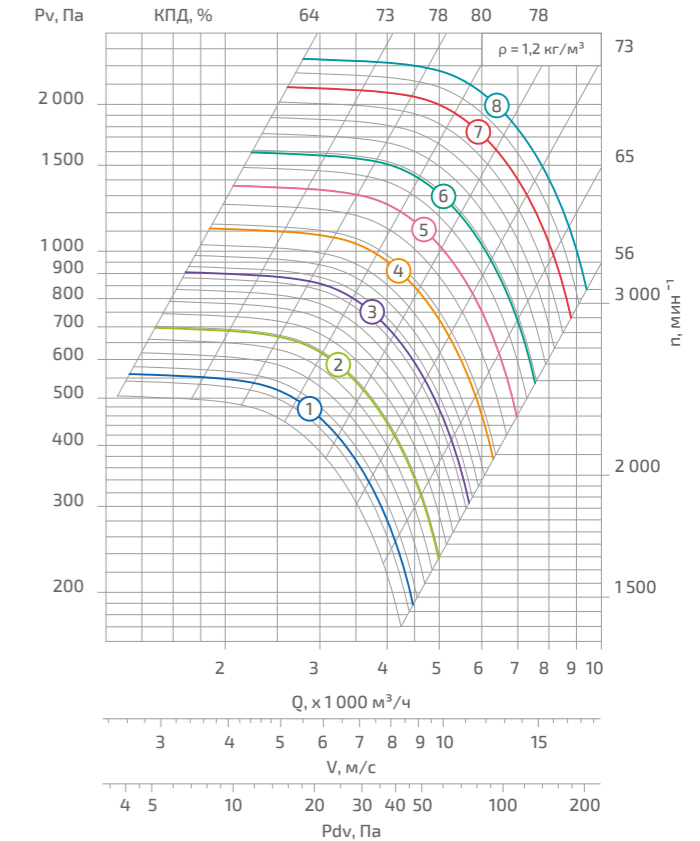
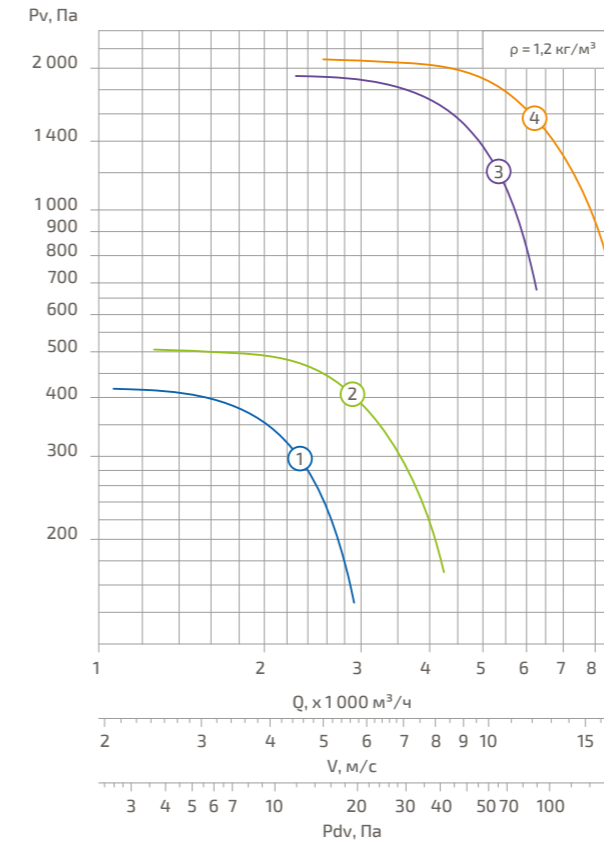
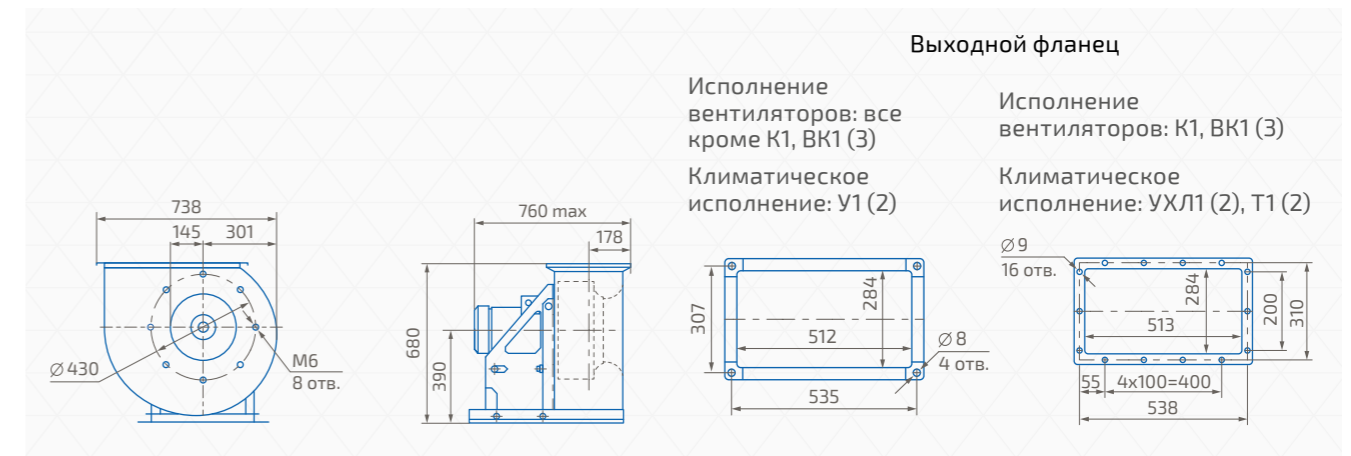
Примечания:
* При изменении типа двигателя масса может изменяться.

- ▶ Комплект виброизоляторов ЯКВ стр. 58
- ▶ Шкаф управления ЯАК стр. 141
- ▶ Частотный преобразователь стр. 146

**Технические характеристики
ЯВР-1-3,55; ЯВР-1-ДУ-3,55**



**Технические характеристики
ЯВР-1-4; ЯВР-1-ДУ-4**



Номер кривой	Тип вентилятора	Нном, кВт	об./мин п	Ток при 380В, А	Масса* тах, кг
Все режимы					
1	ЯВР-1	0,25	1500	0,83	42,5
2					

Номер кривой	Тип вентилятора	Нном, кВт	об./мин п	Масса* тах, кг
С преобразователем частоты (кроме режима ДУ и ПД)				
1	ЯВР-1-F	0,25	1500	26,8
2		0,37		43,5
3		0,55		45,5
4		0,75		47,5
5		1,1		51,5
6		1,5		53,5
7		2,2		53,5
8		3		54,5
9		4		58

Примечания:
* При изменении типа двигателя масса может изменяться.

- ▶ Вставка гибкая ВГ-Н, ВГ-В стр. 51
- ▶ Фланец обратный ЯФН/ЯФВ стр. 54
- ▶ ЗОНТ-ЯВР стр. 56
- ▶ Козырек стр. 57

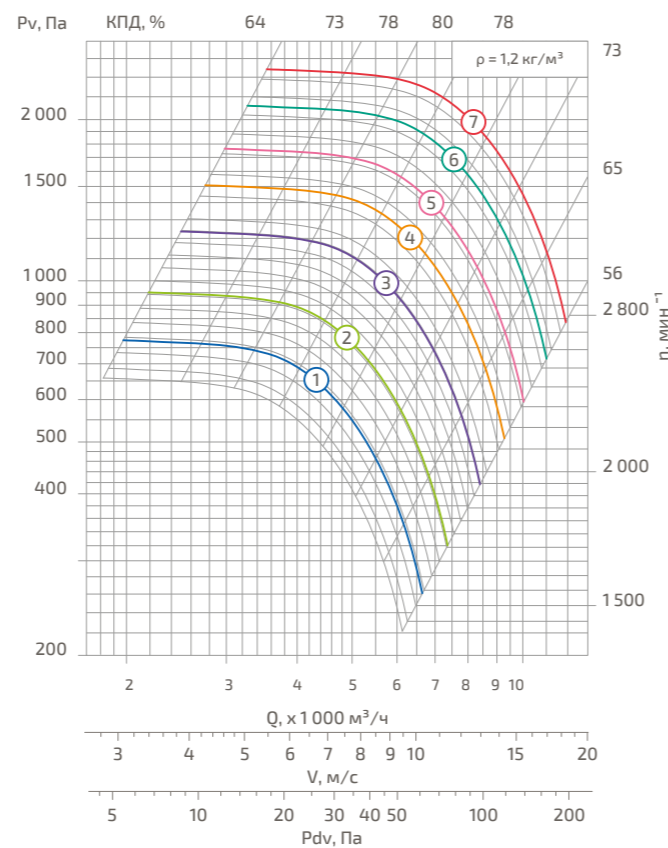
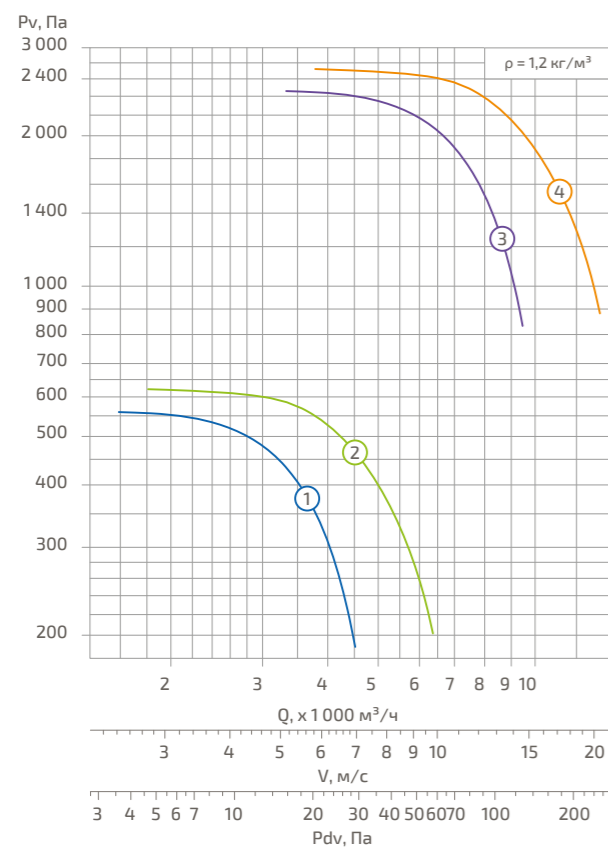
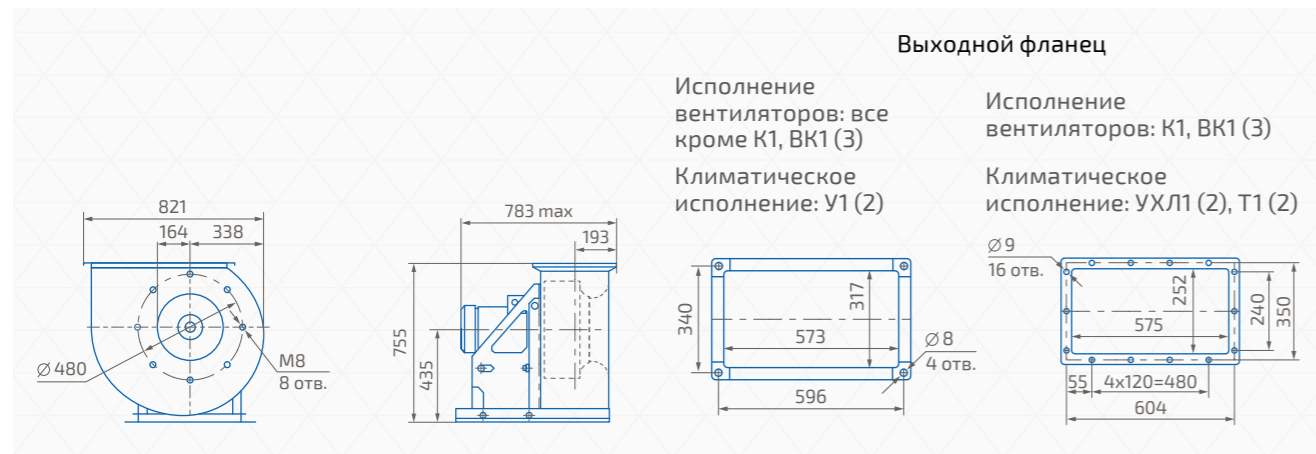
Номер кривой	Тип вентилятора	Нном, кВт	об./мин п	Ток при 380В, А	Масса* тах, кг
Все режимы					
1	ЯВР-1	0,37	1500	1,18	51
2					
3		3	3000	6,5	62
4					

Номер кривой	Тип вентилятора	Нном, кВт	об./мин п	Масса* тах, кг
С преобразователем частоты (кроме режима ДУ и ПД)				
1	ЯВР-1-F	0,55	1500	53,8
2		0,75		55,5
3		1,1		59,5
4		1,5		61,5
5		2,2		62,5
6		3		66,5
7		4		66
8		5,5		73,5

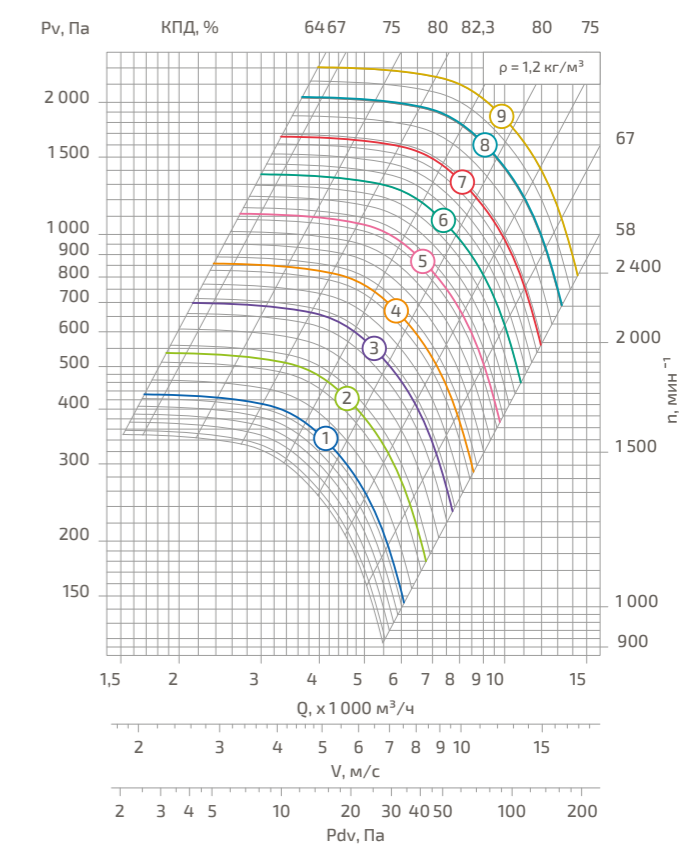
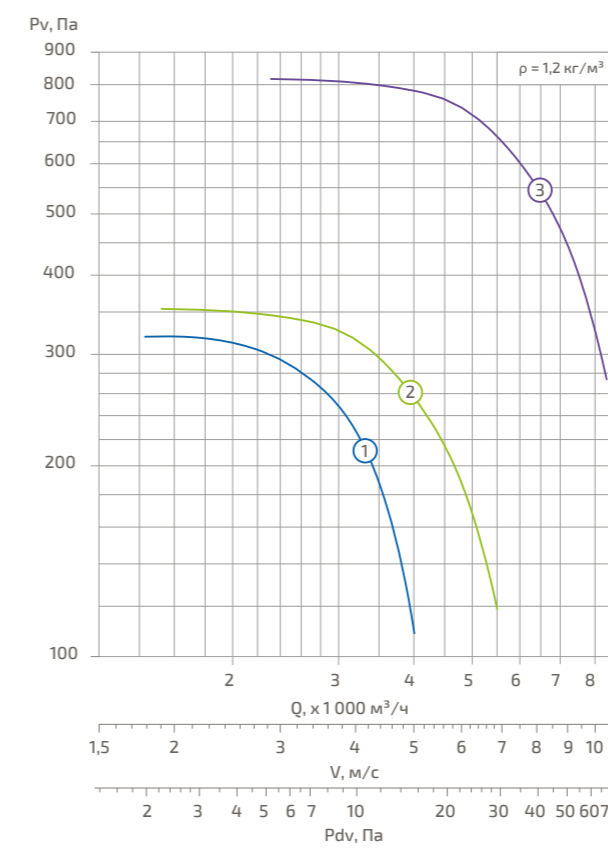
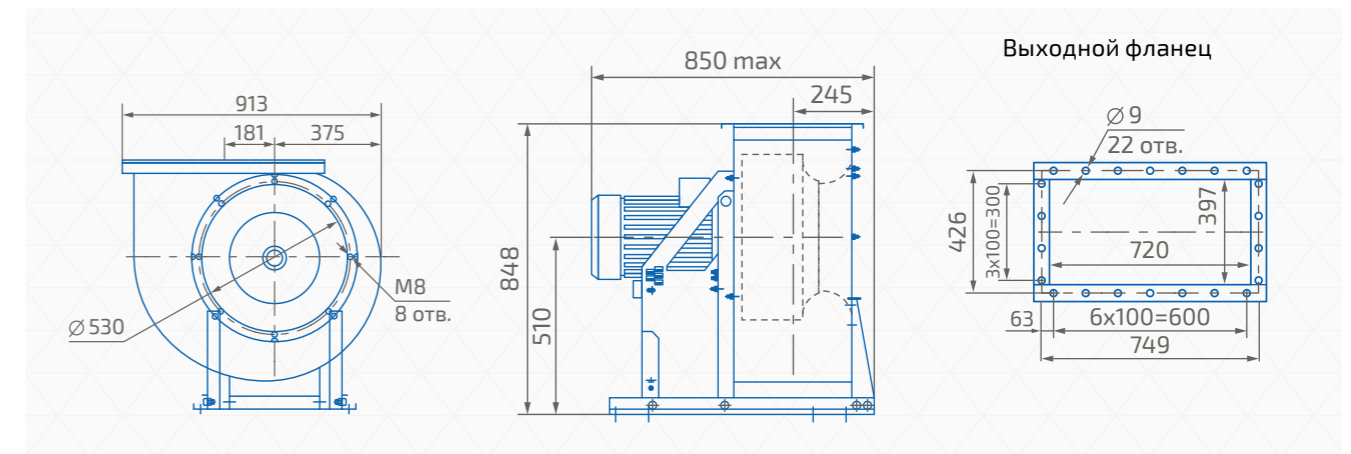
Примечания:
* При изменении типа двигателя масса может изменяться.

- ▶ Комплект виброизоляторов ЯКВ стр. 58
- ▶ Шкаф управления ЯАК стр. 141
- ▶ Частотный преобразователь стр. 146

**Технические характеристики
ЯВР-1-4,5; ЯВР-1-ДУ-4,5**



**Технические характеристики
ЯВР-1-5; ЯВР-1-ДУ-5**



Номер кривой	Тип вентилятора	Нном, кВт	об./мин п	Ток при 380В, А	Масса* тах, кг
Все режимы					
1	ЯВР-1	0,75	1500	2,2	64
2					68,5
3		5,5	3000	11	83
4					105

Номер кривой	Тип вентилятора	Нном, кВт	об./мин п	Масса* тах, кг
С преобразователем частоты (кроме режима ДУ и ПД)				
1	ЯВР-1-F	1,1	1500	68,5
2		1,5		70,5
3		2,2		71,5
4		3		76
5		4		92
6		5,5		83
7		7,5		3000

Номер кривой	Тип вентилятора	Нном, кВт	об./мин п	Ток при 380В, А	Масса* тах, кг
Все режимы					
1	ЯВР-1	0,37	1000	1,04	75,2
2					78,4
3					84,5
4	ЯВР-1-F	0,55	1500	3,6	84,5
5					85,5
6					89,7
7					106
8					114
9	121				

Номер кривой	Тип вентилятора	Нном, кВт	об./мин п	Масса* тах, кг
С преобразователем частоты (кроме режима ДУ и ПД)				
1	ЯВР-1-F	0,55	1000	78,4
2		82,5		
3		84,5		
4		84,5		
5		85,5		
6		89,7		
7		106		
8		114		
9		121		

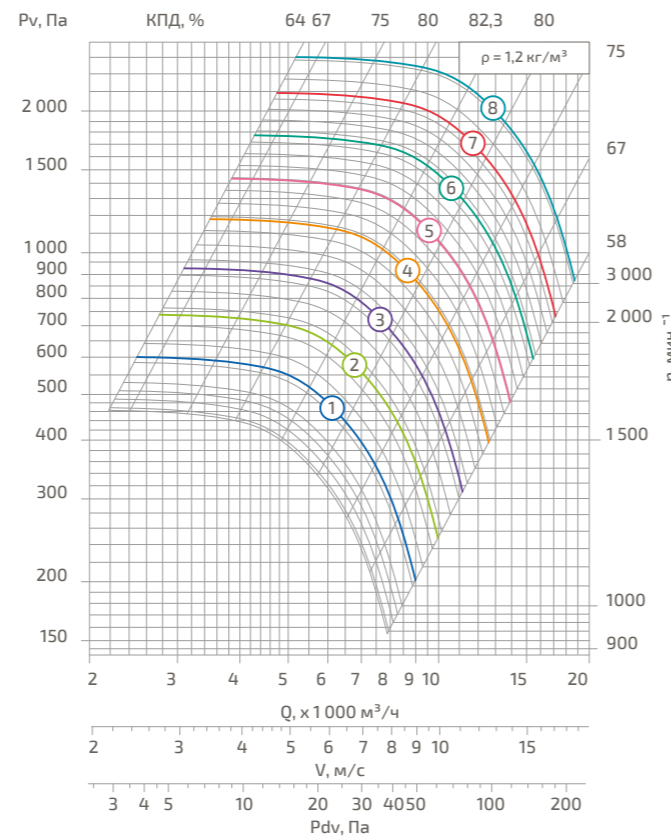
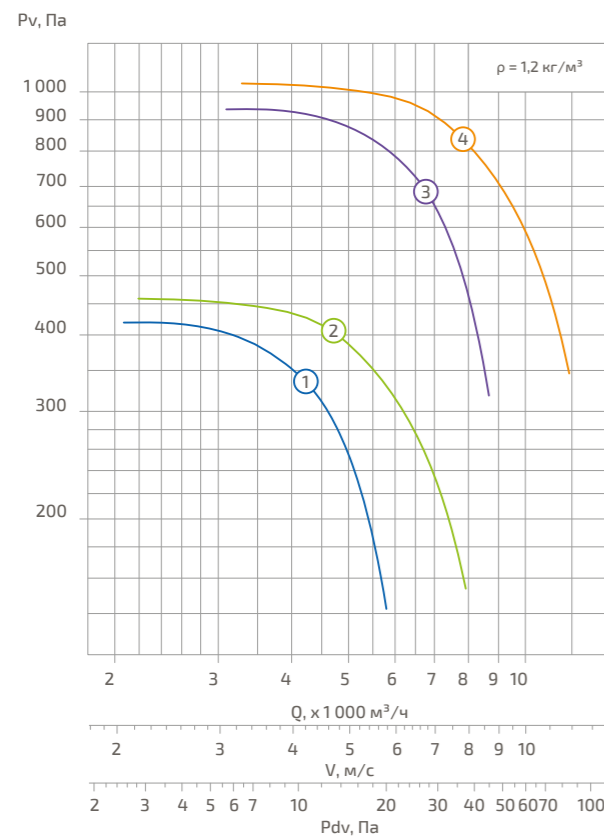
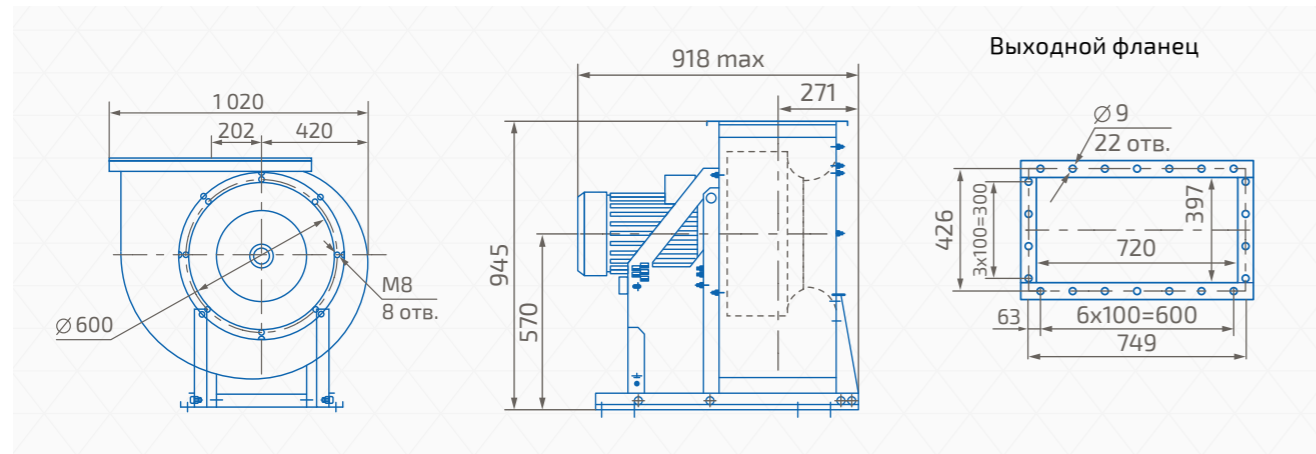
Примечания:
* При изменении типа двигателя масса может изменяться.

- ▶ Вставка гибкая ВГ-Н, ВГ-В стр. 51
- ▶ Фланец обратный ЯФН/ЯФВ стр. 54
- ▶ ЗОНТ-ЯВР стр. 56
- ▶ Козырек стр. 57

Примечания:
* При изменении типа двигателя масса может изменяться.

- ▶ Комплект виброизоляторов ЯКВ стр. 58
- ▶ Шкаф управления ЯАК стр. 141
- ▶ Частотный преобразователь стр. 146

**Технические характеристики
ЯВР-1-5,6; ЯВР-1-ДУ-5,6**



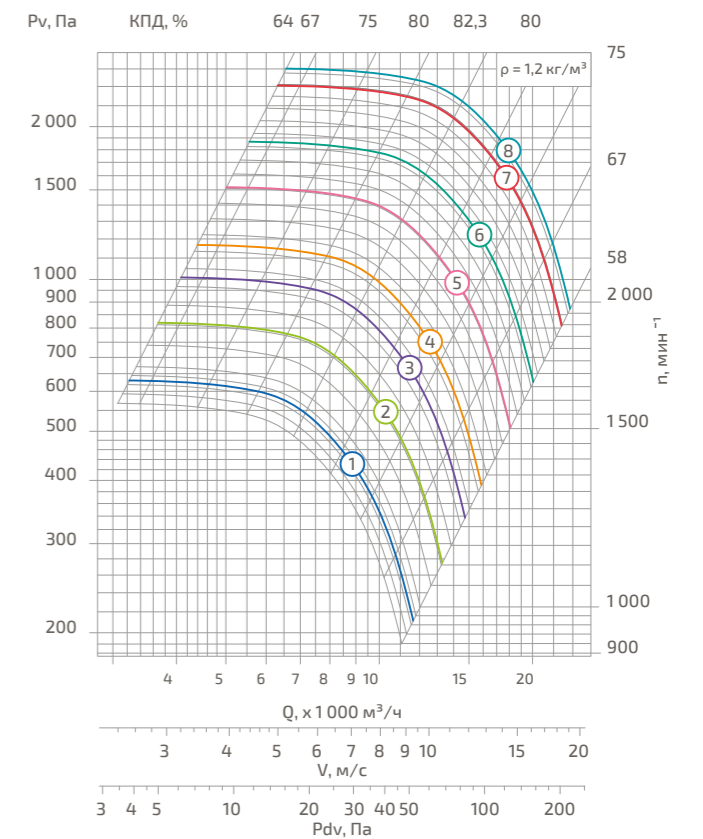
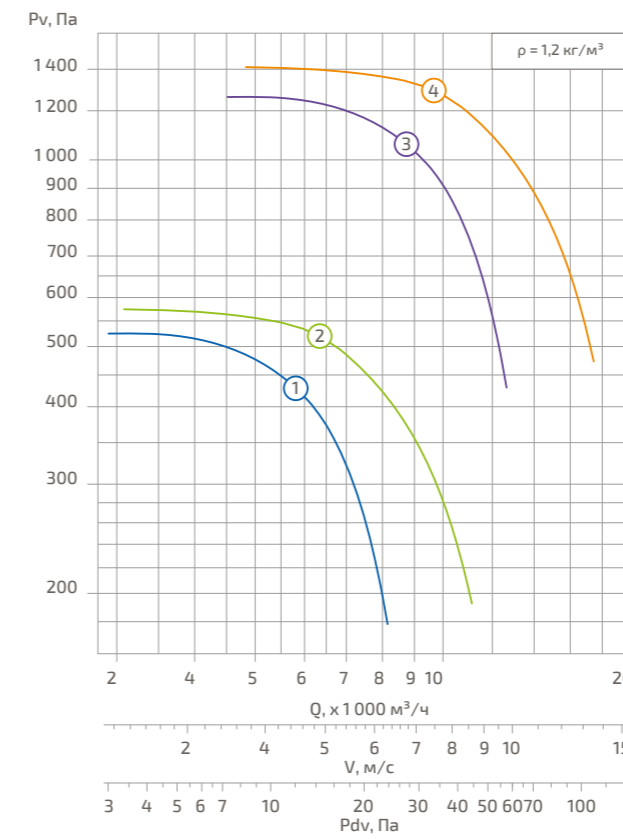
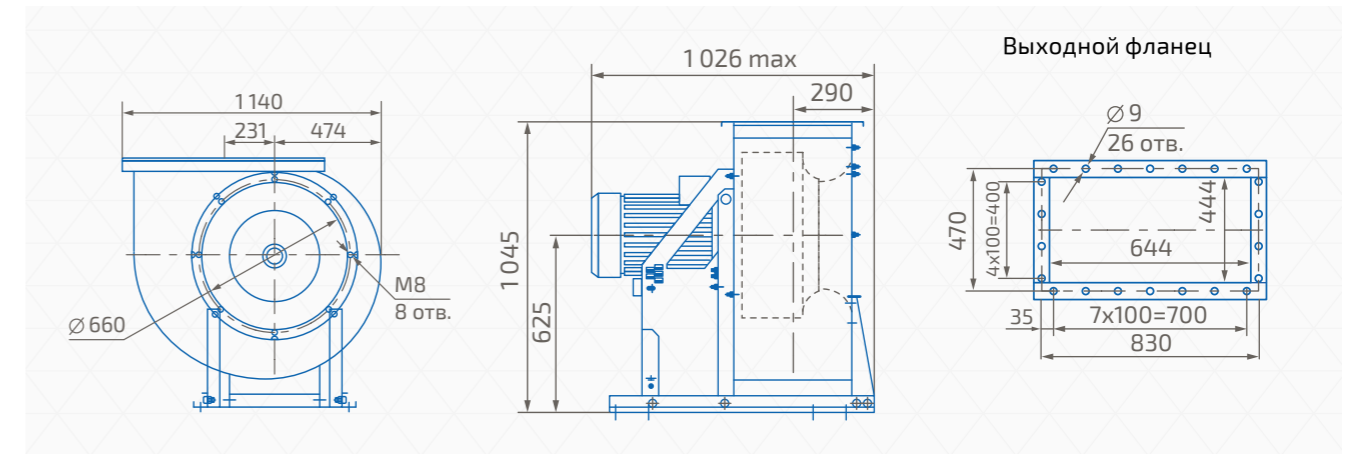
Номер кривой	Тип вентилятора	Нном, кВт	об./мин n	Ток при 380В, А	Масса* тах, кг
Все режимы					
1	ЯВР-1	0,55	1000	1,74	76
2					
3		2,2	1500	5,2	83
4					

Номер кривой	Тип вентилятора	Нном, кВт	об./мин n	Масса* тах, кг
С преобразователем частоты (кроме режима ДУ и ПД)				
1	ЯВР-1-F	1,1	1000	82
2		1,5		84
3		2,2		99,6
4		3		87,1
5		4	103	
6		5,5	1500	11
7		7,5	119	
8		11	127	

Примечания:
* При изменении типа двигателя масса может изменяться.

- ▶ Вставка гибкая ВГ-Н, ВГ-В стр. 51
- ▶ Фланец обратный ЯФН/ЯФВ стр. 54
- ▶ ЗОНТ-ЯВР стр. 56
- ▶ Козырек стр. 57

**Технические характеристики
ЯВР-1-6,3; ЯВР-1-ДУ-6,3**



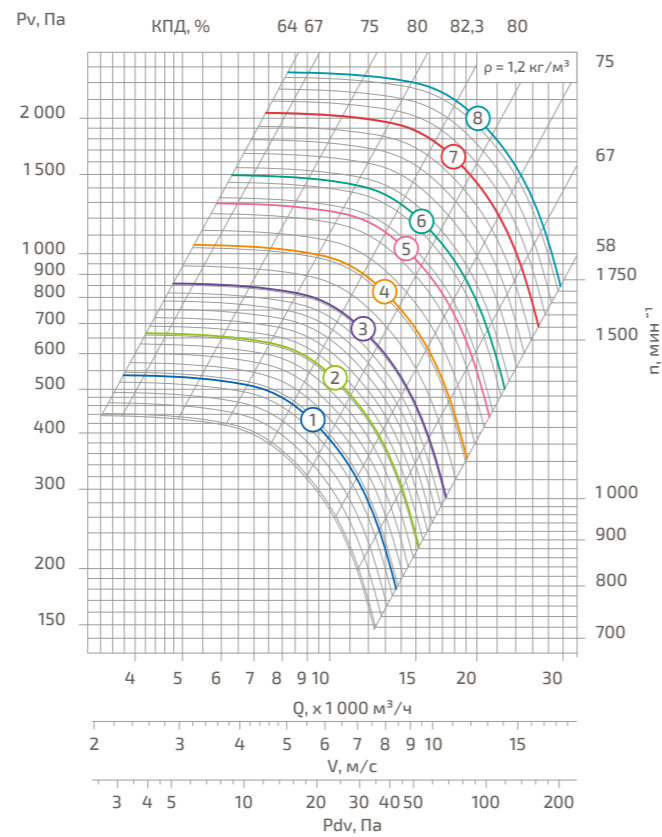
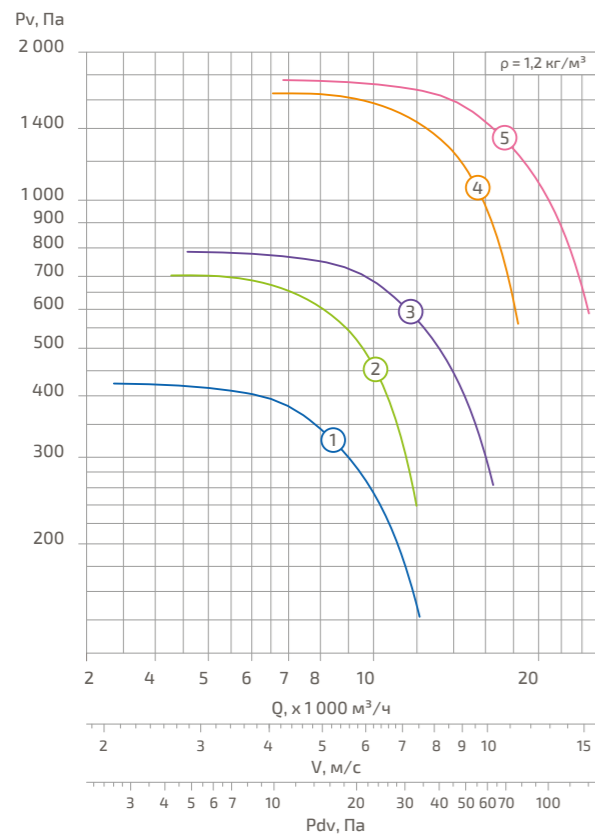
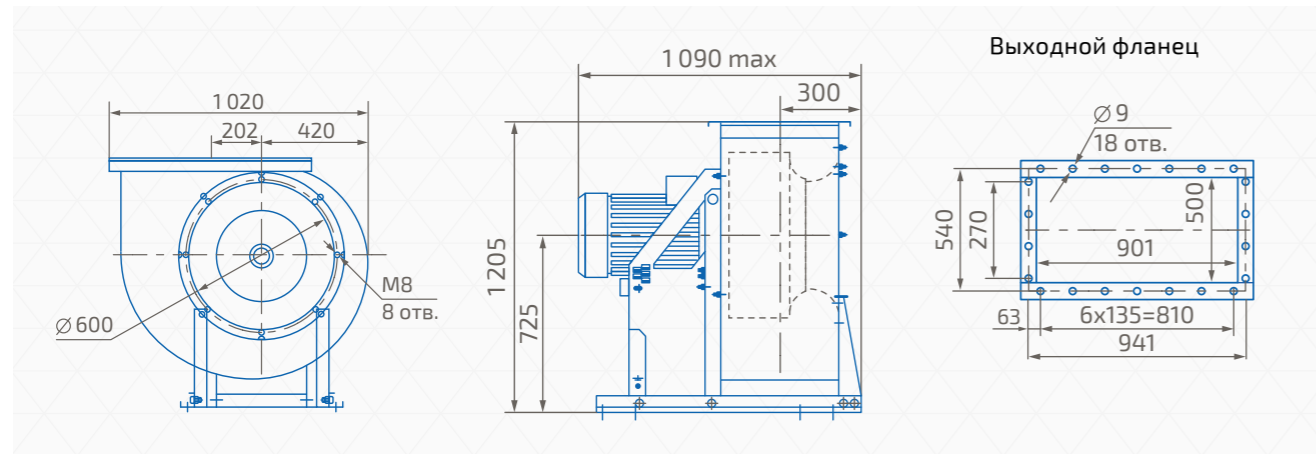
Номер кривой	Тип вентилятора	Нном, кВт	об./мин n	Ток при 380В, А	Масса* тах, кг
Все режимы					
1	ЯВР-1	1,1	1000	3,2	109
2					
3		4	1500	8,8	130
4					

Номер кривой	Тип вентилятора	Нном, кВт	об./мин n	Масса* тах, кг
С преобразователем частоты (кроме режима ДУ и ПД)				
1	ЯВР-1-F	1,5	1000	113
2		2,2		129
3		3		136
4		4		145
5		5,5	1500	142
6		7,5	149	
7		11	157	
8		15	222	

Примечания:
* При изменении типа двигателя масса может изменяться.

- ▶ Комплект виброизоляторов ЯКВ стр. 58
- ▶ Шкаф управления ЯАК стр. 141
- ▶ Частотный преобразователь стр. 146

Технические характеристики
ЯВР-1-7,1; ЯВР-1-ДУ-7,1



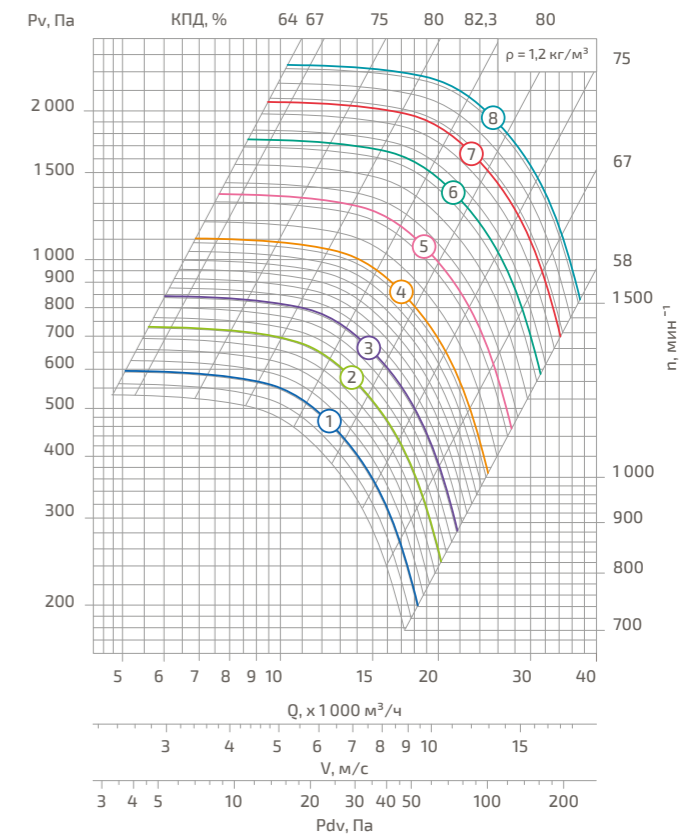
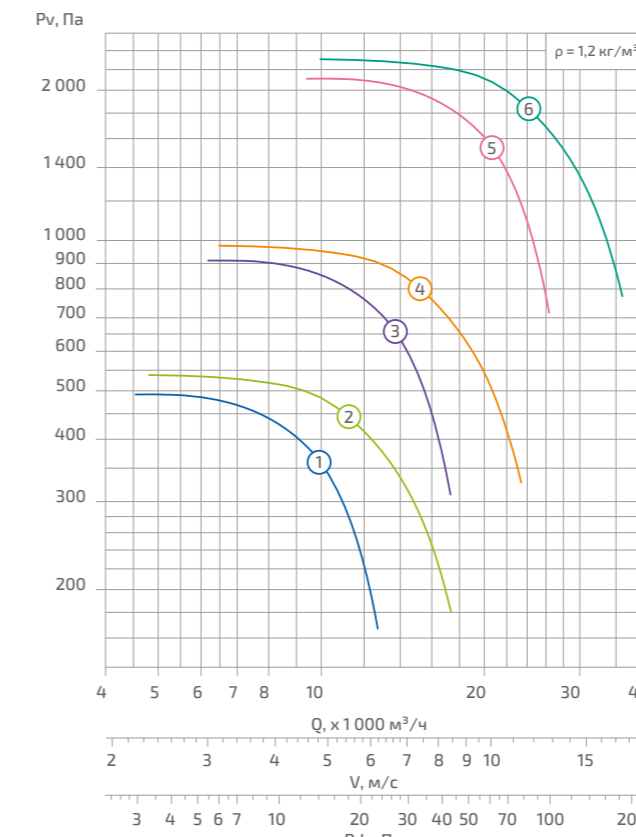
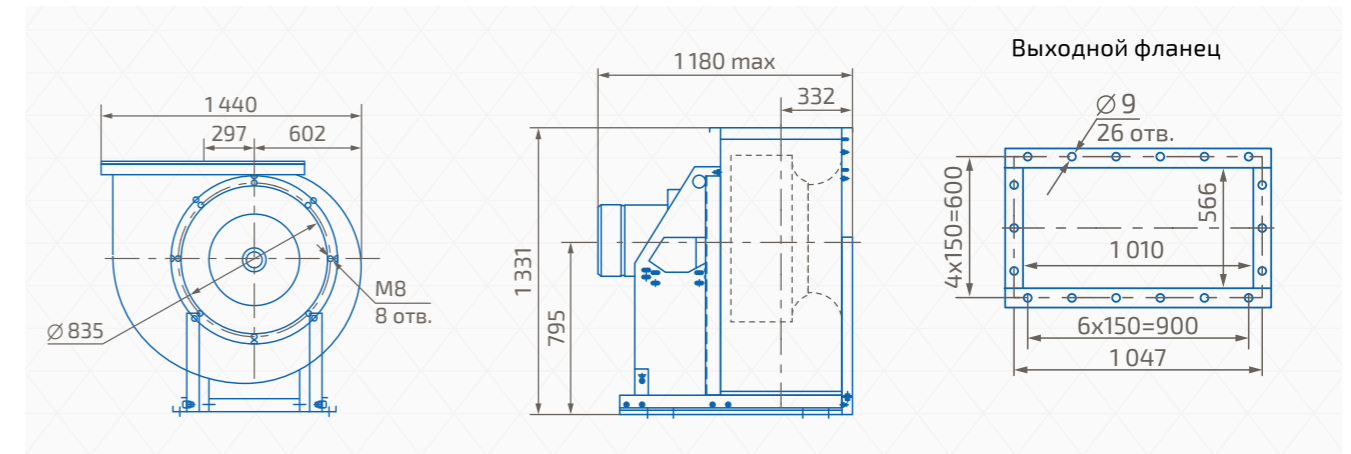
Номер кривой	Тип вентилятора	Нном, кВт	об./мин п	Ток при 380 В, А	Масса* тах, кг
Все режимы					
1	ЯВР-1	1,1	750	3	170
2		2,2	1000	5,8	172
3		3	1500	7	184
4		7,5	15,6	194	
5		11	23	206	

Номер кривой	Тип вентилятора	Нном, кВт	об./мин п	Масса* тах, кг
С преобразователем частоты (кроме режима ДУ и ПД)				
1	ЯВР-1-F	1,5	750	176
2		2,2		189
3		3	184	
4		4	193	
5		5,5	199	
6		7,5	207	
7		11	206	
8		15	271	

Примечания:
* При изменении типа двигателя масса может изменяться.

- ▶ Вставка гибкая ВГ-Н, ВГ-В стр. 51
- ▶ Фланец обратный ЯФН/ЯФВ стр. 54
- ▶ ЗОНТ-ЯВР стр. 56
- ▶ Козырек стр. 57

Технические характеристики
ЯВР-1-8; ЯВР-1-ДУ-8



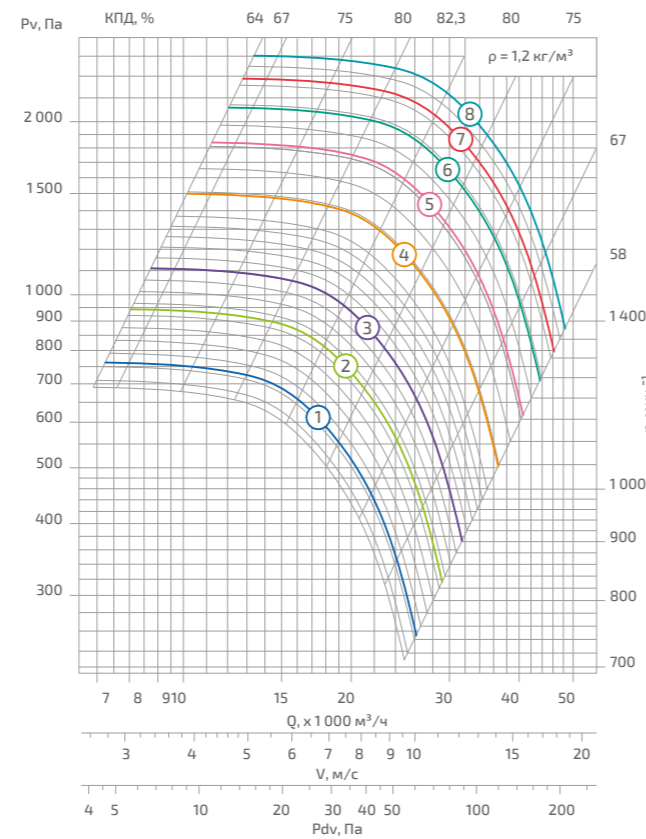
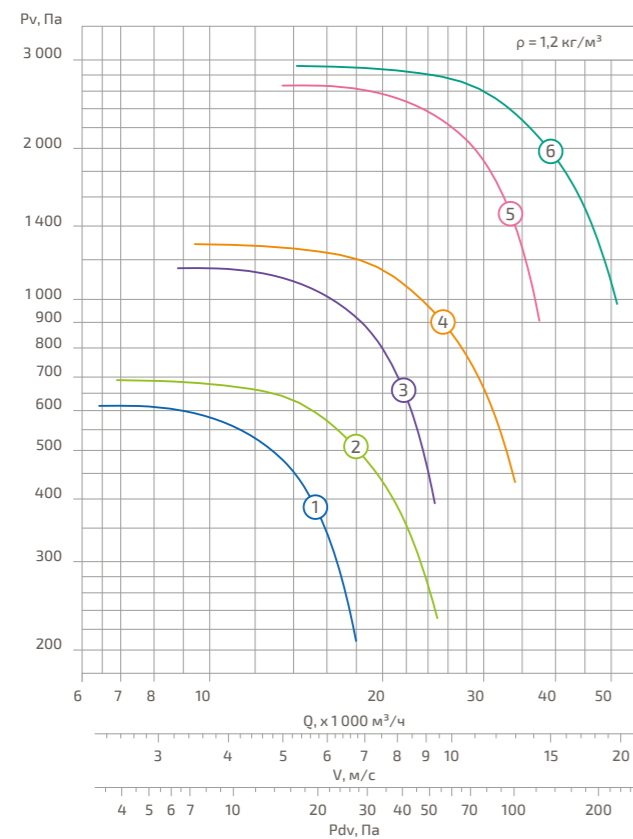
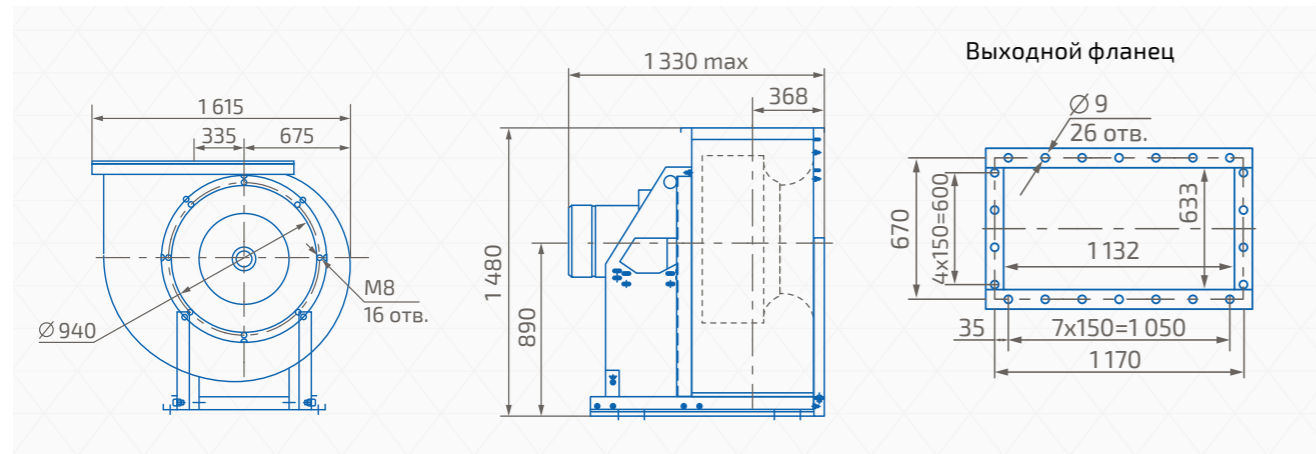
Номер кривой	Тип вентилятора	Нном, кВт	об./мин п	Ток при 380 В, А	Масса* тах, кг
Все режимы					
1	ЯВР-1	1,5	750	4,6	207
2		2,2		6,3	223
3		4,4	9	223	
4		5,5	12	233	
5		15	29	302	
6		18,5	35	308	

Номер кривой	Тип вентилятора	Нном, кВт	об./мин п	Масса* тах, кг
С преобразователем частоты (кроме режима ДУ и ПД)				
1	ЯВР-1-F	2,2	750	223
2		3		229
3		4	247	
4		5,5	233	
5		7,5	238	
6		11	301	
7		15	338	
8		18,5	325	

Примечания:
* При изменении типа двигателя масса может изменяться.

- ▶ Комплект виброизоляторов ЯКВ стр. 58
- ▶ Шкаф управления ЯАК стр. 141
- ▶ Частотный преобразователь стр. 146

**Технические характеристики
ЯВР-1-9; ЯВР-1-ДУ-9**



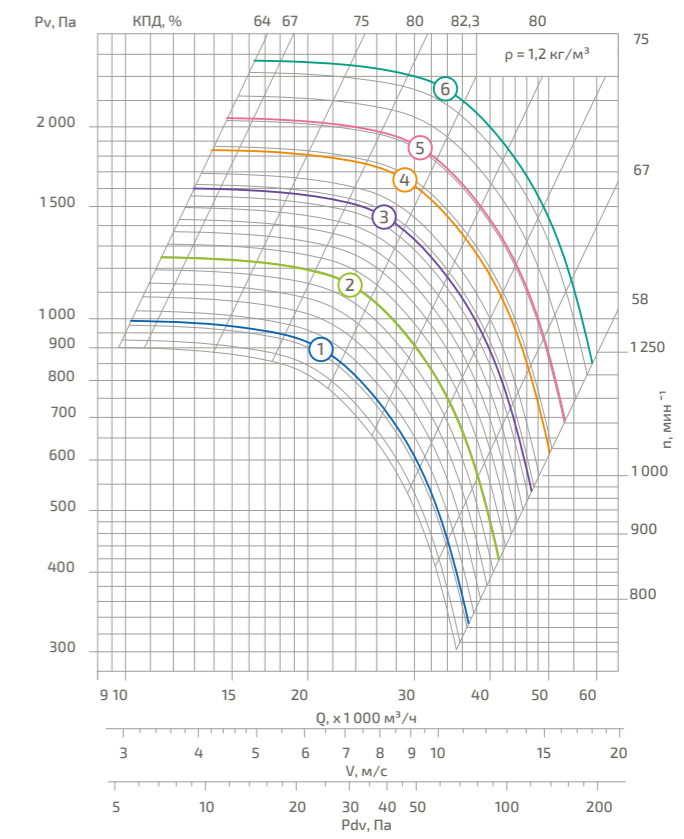
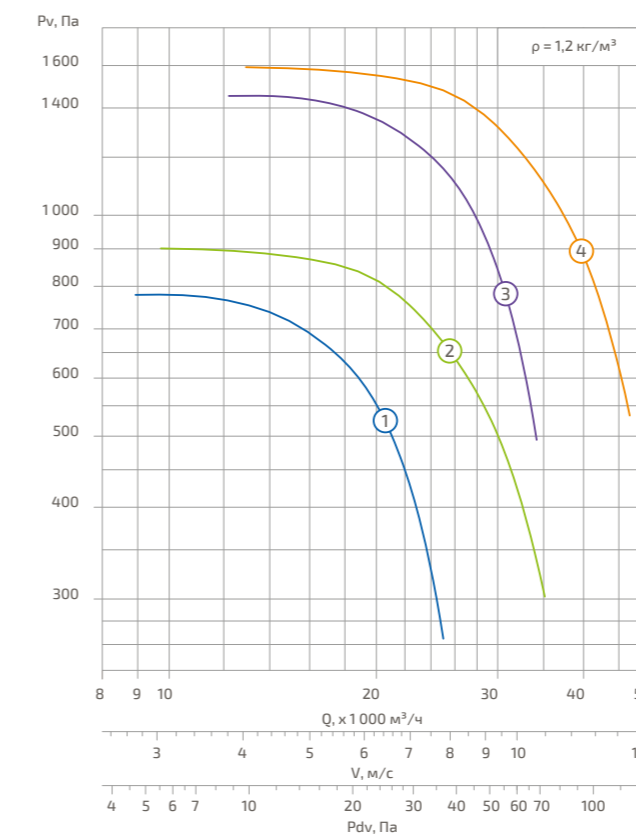
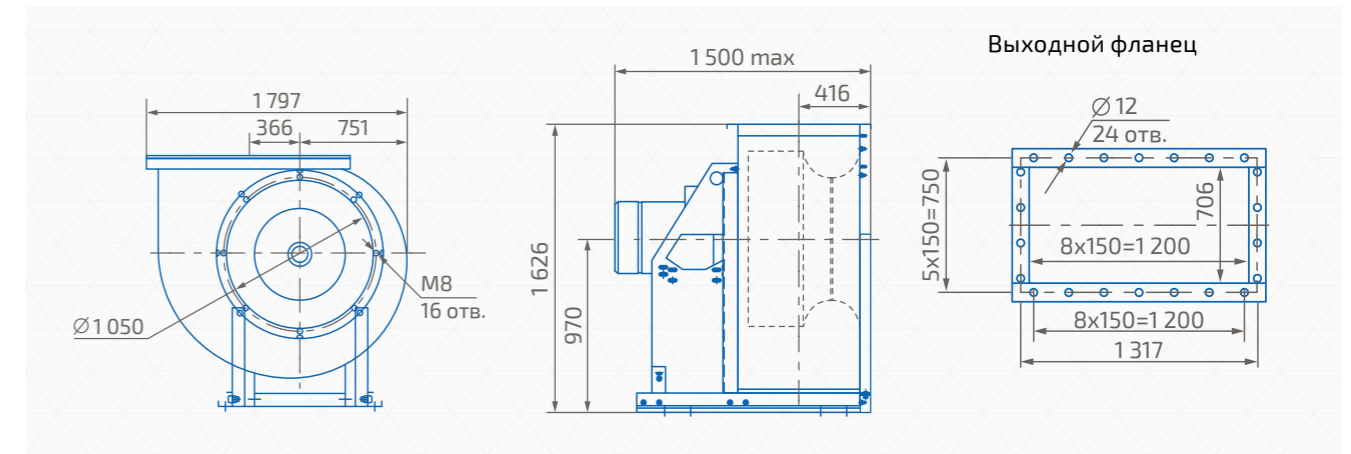
Номер кривой	Тип вентилятора	Нном, кВт	об./мин п	Ток при 380В, А	Масса* тах, кг
Все режимы					
1	ЯВР-1	3	750	8	302
2		10,5		326	
3		18		308	
4		11	1000	23	381
5		56		407	
6		56		446	

Номер кривой	Тип вентилятора	Нном, кВт	об./мин п	Масса* тах, кг
С преобразователем частоты (кроме режима ДУ и ПД)				
1	ЯВР-1-F	4	750	326
2		342		
3		381		
4		381		
5		15	1000	411
6		18,5		416
7		22		451
8		30		446

Примечания:
* При изменении типа двигателя масса может изменяться.

- ▶ Вставка гибкая ВГ-Н, ВГ-В стр. 51
- ▶ Фланец обратный ЯФН/ЯФВ стр. 54
- ▶ ЗОНТ-ЯВР стр. 56
- ▶ Козырек стр. 57

**Технические характеристики
ЯВР-1-10; ЯВР-1-ДУ-10**



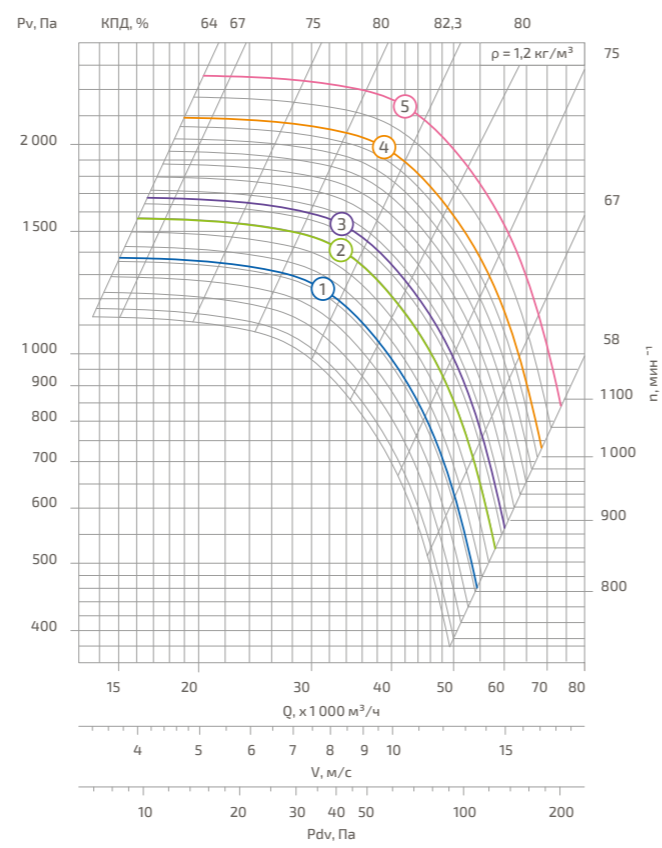
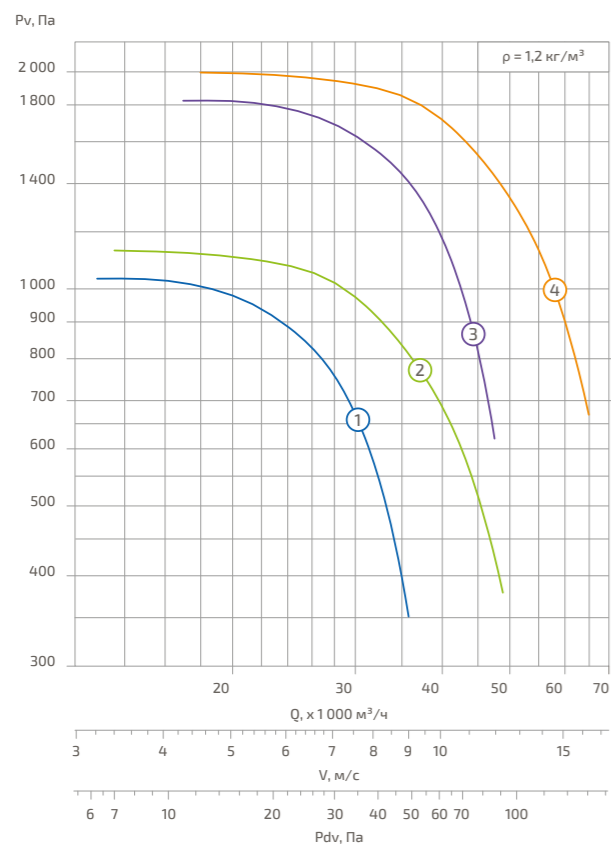
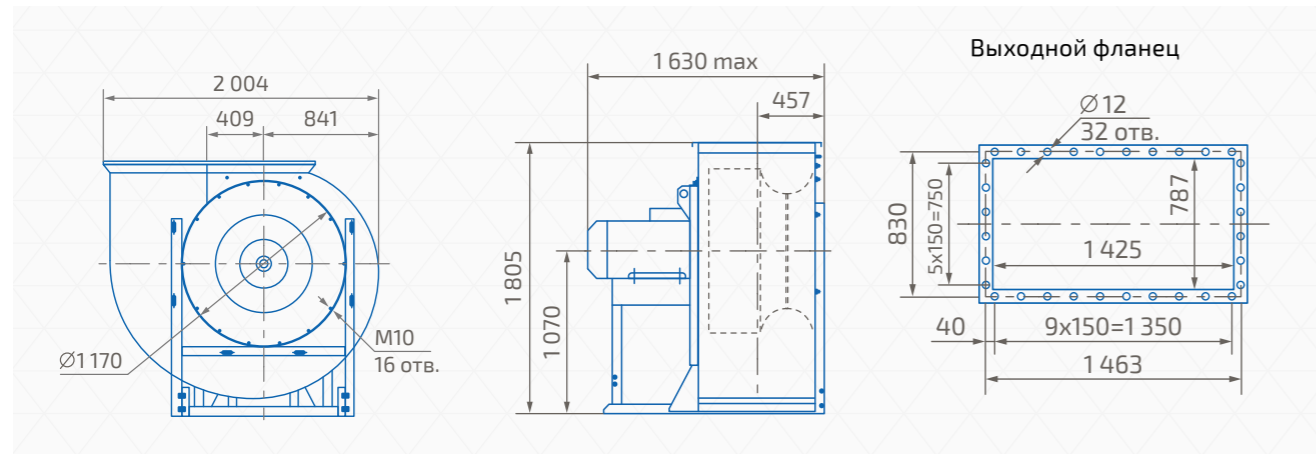
Номер кривой	Тип вентилятора	Нном, кВт	об./мин п	Ток при 380В, А	Масса* тах, кг
Все режимы					
1	ЯВР-1	5,5	750	13,6	418
2				18	465
3		11	1000	23	457
4		31		496	

Номер кривой	Тип вентилятора	Нном, кВт	об./мин п	Масса* тах, кг
С преобразователем частоты (кроме режима ДУ и ПД)				
1	ЯВР-1-F	7,5	750	465
2		11		490
3		15	1000	496
4		18,5		500
5		22		535
6		30		565

Примечания:
* При изменении типа двигателя масса может изменяться.

- ▶ Комплект виброизоляторов ЯКВ стр. 58
- ▶ Шкаф управления ЯАК стр. 141
- ▶ Частотный преобразователь стр. 146

**Технические характеристики
ЯВР-1-11,2; ЯВР-1-ДУ-11,2**



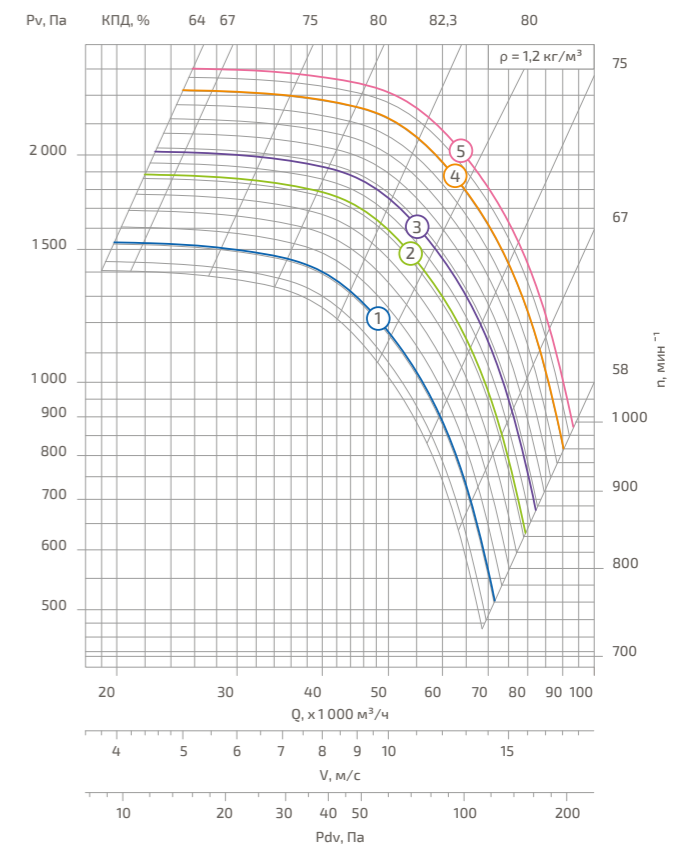
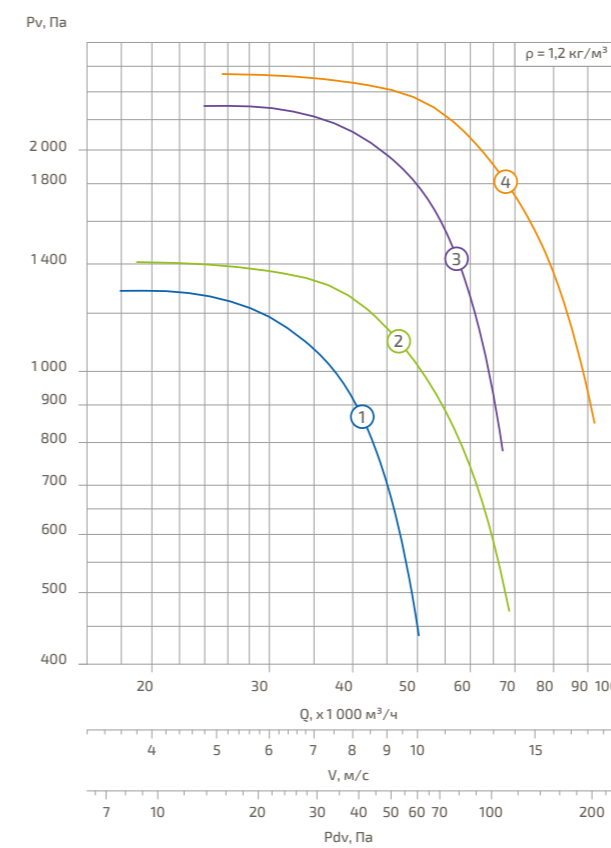
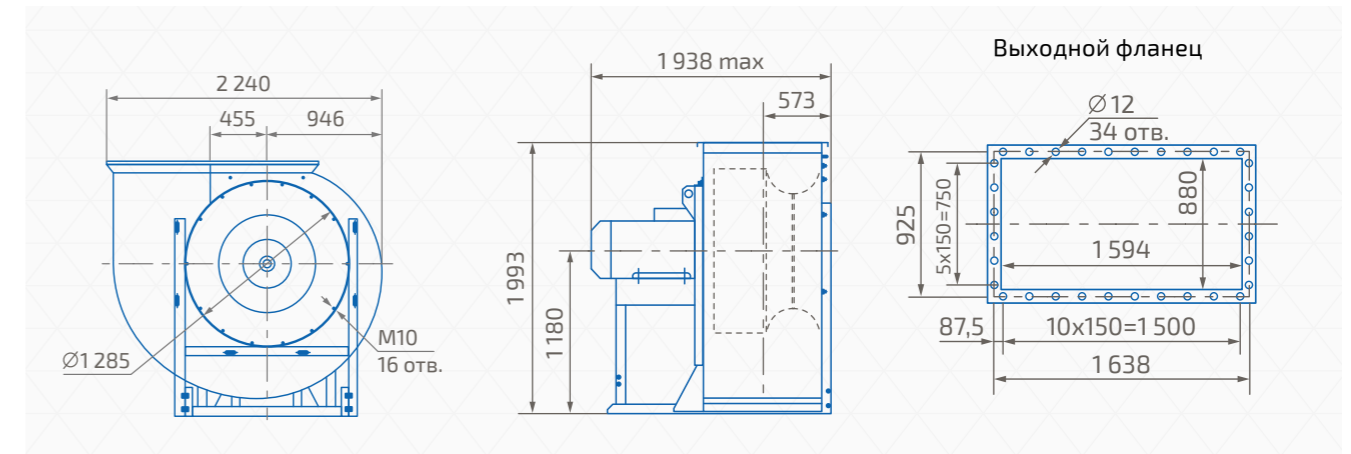
Номер кривой	Тип вентилятора	Нном, кВт	об./мин п	Ток при 380В, А	Масса* тах, кг
Все режимы					
1	ЯВР-1	11	750	26	496
2		15		35	527
3		22	1000	44	541
4		30		60	580

Номер кривой	Тип вентилятора	Нном, кВт	об./мин п	Масса* тах, кг
С преобразователем частоты (кроме режима ДУ и ПД)				
1	ЯВР-1-F	15	750	527
2		18,5		565
3		22	1000	580
4		30		580
5		37		715

Примечания:
* При изменении типа двигателя масса может изменяться.

- ▶ Вставка гибкая ВГ-Н, ВГ-В стр. 51
- ▶ Фланец обратный ЯФН/ЯФВ стр. 54
- ▶ ЗОНТ-ЯВР стр. 56
- ▶ Козырек стр. 57

**Технические характеристики
ЯВР-1-12,5; ЯВР-1-ДУ-12,5**



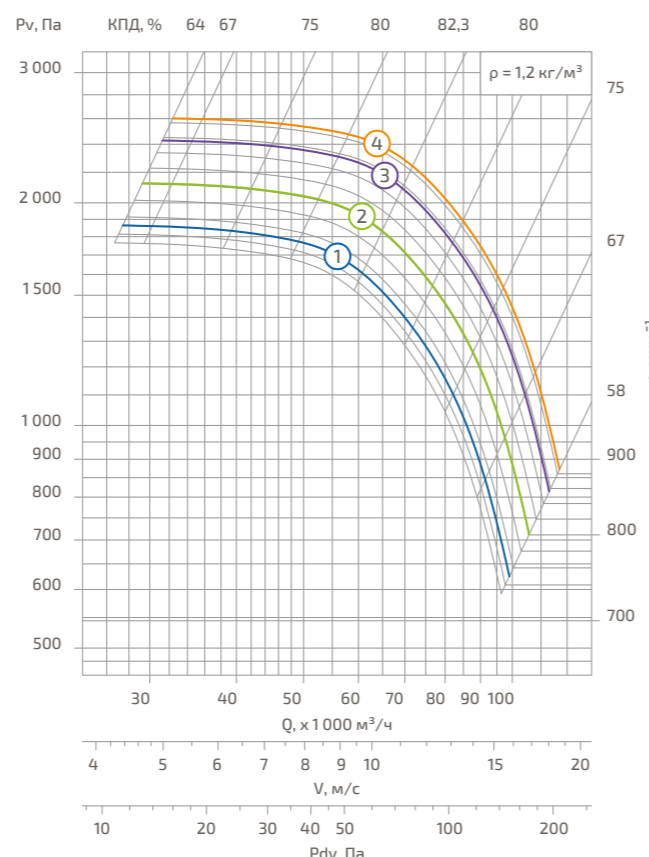
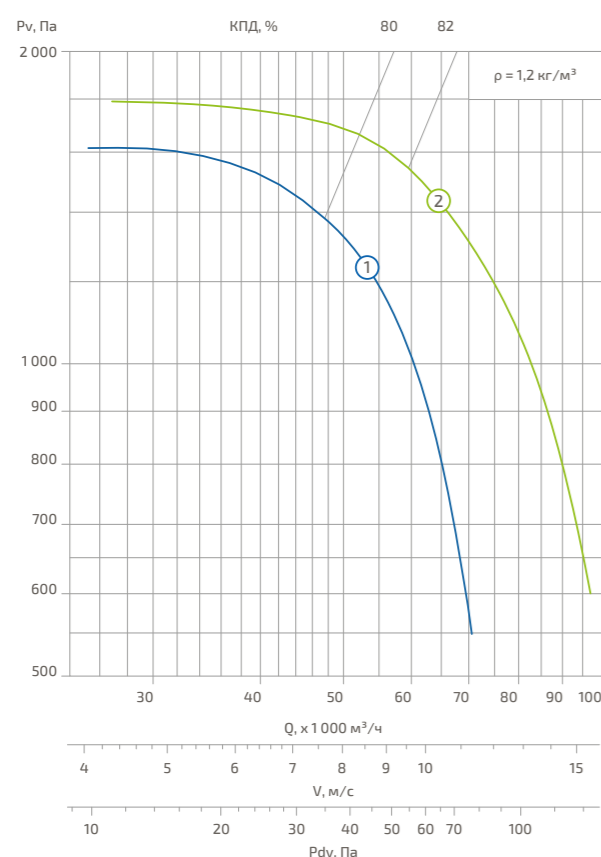
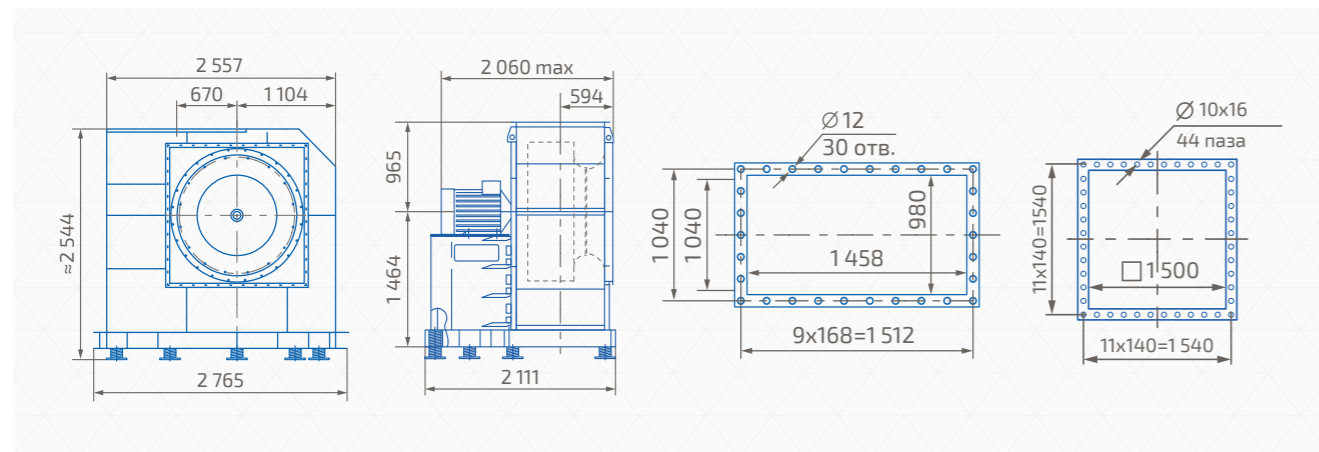
Номер кривой	Тип вентилятора	Нном, кВт	об./мин п	Ток при 380В, А	Масса* тах, кг
Все режимы					
1	ЯВР-1	15	750	35	631
2		22		48	694
3		37	1000	70	819
4		55		103	989

Номер кривой	Тип вентилятора	Нном, кВт	об./мин п	Масса* тах, кг
С преобразователем частоты (кроме режима ДУ и ПД)				
1	ЯВР-1-F	22	750	694
2		30		829
3		37	1000	934
4		45		939
5		55		939

Примечания:
* При изменении типа двигателя масса может изменяться.

- ▶ Комплект виброизоляторов ЯКВ стр. 58
- ▶ Шкаф управления ЯУК стр. 141
- ▶ Частотный преобразователь стр. 146

**Технические характеристики
ЯВР-1-14; ЯВР-1-ДУ-14**



Номер кривой	Тип вентилятора	Нном, кВт	об./мин п	Ток при 380 В, А	Масса* тах, кг
Все режимы					
1	ЯВР-14	30	750	64	1500
2		37		76	1605

Номер кривой	Тип вентилятора	Нном, кВт	об./мин п	Масса* тах, кг
С преобразователем частоты (кроме режима ДУ и ПД)				
1	ЯВР-14-F	37	750	1605
2		45		1660
3		55		1830
4		75		1960

Примечания:
* При изменении типа двигателя масса может изменяться.

- ▶ Вставка гибкая ВГ-Н, ВГ-В стр. 51
- ▶ Фланец обратный ЯФН/ЯФВ стр. 54
- ▶ ЗОНТ-ЯВР стр. 56
- ▶ Козырек стр. 57

Вставка гибкая ВГ-ЯВР-1/ВГ-ЯВР-2



Конструкция

Вставка гибкая ВГ-ЯВР-1/ЯВР-2 предназначена для соединения вентиляторов ЯВР-1/ЯВР-2 с воздуховодами или клапанами для предотвращения передачи вибонагрузки или резонирующего силового воздействия элементов воздушных сетей.

Вставка гибкая ВГ-ЯВР-1/ЯВР-2 состоит из специального рукава и металлических фланцев, закрепленных в рукаве через обечайки.

ВГ-ЯВР-1/ЯВР-2 могут иметь прямоугольное (квадратное) или круглое сечение. Фланцы могут быть изготовлены из нержавеющей или оцинкованной стали, а также из стали СтЗ с лакокрасочным покрытием.

Исполнение

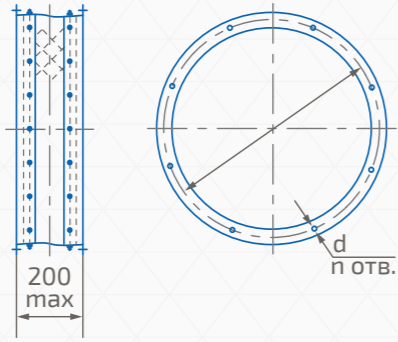
- ВГ-10 - общепромышленное;
- ВГ-11 - общепромышленное теплостойкое (120°C - постоянно);
- ВГ-12 - общепромышленное антистатическое;
- ВГ-15 - общепромышленное морозостойкое (до -70°C);
- ВГ-20 - высокопрочное;
- ВГ-21 - высокопрочное морозостойкое;
- ВГ-22 - высокопрочное морозостойкое антистатическое*;
- ВГ-30 - кислотостойкое;
- ВГ-32 - кислотостойкое морозостойкое антистатическое*;
- ВГ-40/60 - термостойкое (400/600°C - 2 часа);
- ВГ-42/62 - термостойкое антистатическое* (400/600°C-2 часа).

* Антистатические соединители (серии 12/22/32/42/62) могут устанавливаться во взрывоопасных зонах, в которых возможно образование взрывоопасной газовой среды всех категорий и групп по ГОСТ 31441.1-2011 (ЕН 13463-1:2001).

**Обозначение характеристик
ВГ-10-ЯВР-1-8В-С**

- Материал фланца
С - сталь СтЗ
Н - нержавеющая сталь
Ц - оцинкованная сталь
- Типономер вентиляторов
2,5Y; 2,8Y; 3,15Y; 3,55Y; 4Y; 4,5Y; 5Y; 5,6Y; 6,3Y; 7,1Y; 8Y; 9Y; 10Y; 11Y; 12,5Y
Y:В - установка ВГ на стороне всасывания
Н - установка ВГ на стороне нагнетания
- Присоединяемое оборудование
ЯВР-1 - вентиляторы радиальные
ЯВР-2 - вентиляторы радиальные
- Вставка гибкая
ВГ-Х - серия

Габаритные и присоединительные размеры ВГ-ЯВР-1/ЯВР-2 на стороне всасывания

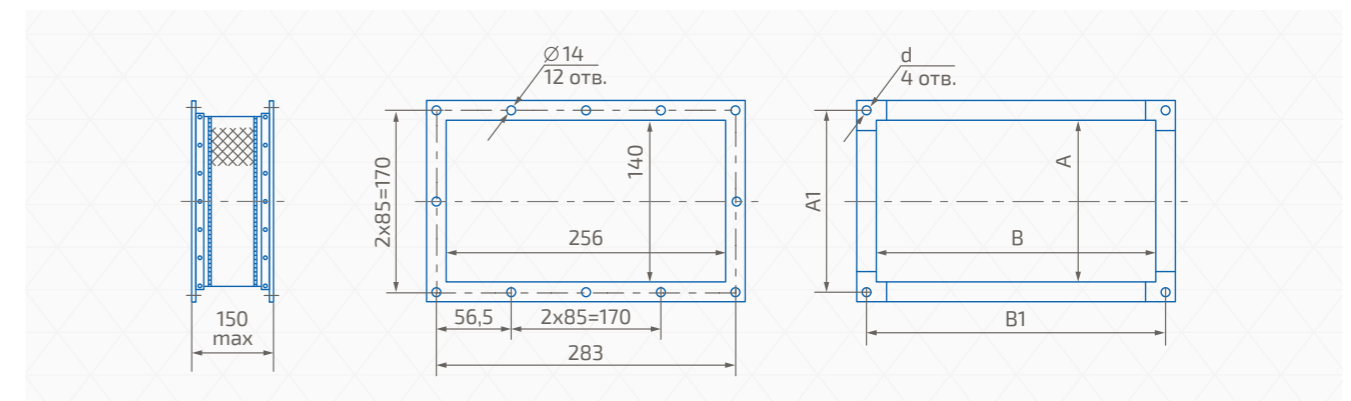


	2,5	2,8	3,15	3,55	4	4,5	5	5,6	6,3	7,1	8	9	10	11,2	12,5
D, мм	280	310	345	390	430	480	530	600	660	740	835	940	1050	1170	1285
d, мм	7	7	7	7	9	9	9	9	9	9	9	9	12	12	12
n	8	8	8	8	8	8	8	8	8	8	8	16	16	16	16
Масса, макс, кг	2,6	2,9	3,3	3,7	4,2	4,7	5,2	6,2	6,6	7,4	8,5	10,0	12,0	13,3	13,0

Эксплуатация

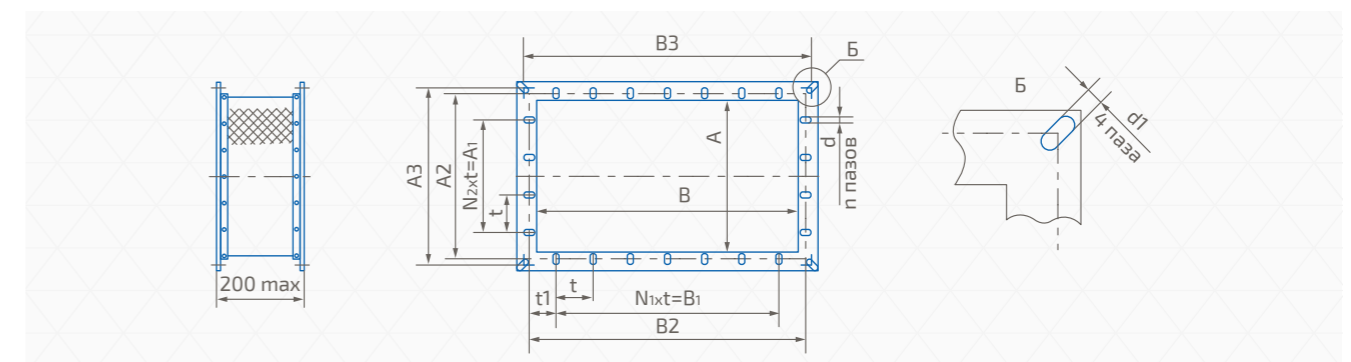
Типоразмер вентилятора	Условия эксплуатации		
	Перемещаемая среда	Рабочее давление, Па	Температура, С
10	Неагрессивная	1500	от -40 до +70°C
11	Неагрессивная	2000	от -40 до +120°C (постоянно)
12	Неагрессивная взрывоопасная (антистатическая поверхность)	1500	от -40 до +70°C
15	Неагрессивная	1700	от -70 до +150°C
20	Неагрессивная	10 000	от -40 до +70°C
21	Неагрессивная	10 000	от -70 до +70°C
22	Неагрессивная взрывоопасная (антистатическая поверхность)	10 000	от -70 до +70°C
30	Агрессивная	5000	от -40 до +70°C
32	Агрессивная	3000	от -70 до +70°C
40	Агрессивная	2000	от -40 до +400°C (2 часа)
42	Неагрессивная взрывоопасная (антистатическая поверхность)	2000	от -40 до +400°C (2 часа)
60	Агрессивная	2000	от -40 до +600°C (2 часа)
62	Неагрессивная взрывоопасная (антистатическая поверхность)	2000	от -40 до +600°C (2 часа)

Вставка гибкая ВГ-ЯВР-1/ЯВР-2 на стороне нагнетания
Серия 10, 11



	2,5	2,8	3,15	3,55	4	4,5	5	5,6	6,3	7,1	8	9	10	11,2	12,5
A, мм	177	200	218	250	294	324	368	409	454	514	580	645	736	811	920
A1, мм	200	225	241	273	331	361	405	446	491	551	617	682	773	848	957
B, мм	325	363	397	453	524	577	656	732	812	915	1024	1145	1300	1449	1634
B1, мм	348	385	420	477	561	614	693	769	849	952	1061	1182	1337	1486	1671
d, мм	8	8	8	8	11	11	11	11	11	11	11	11	11	11	11
Масса, макс, кг	1,4	1,5	1,7	1,8	3,3	3,5	3,9	4,3	4,7	5,3	5,9	6,5	7,3	8,0	9,0

Серия 12...60



Типоразмер вентилятора	Размеры, мм															
	A	A ₁	A ₂	A ₃	B	B ₁	B ₂	B ₃	d	d ₁	t	t ₁	n	n ₁	n ₂	Масса, макс, кг
2,5	172	160	200	197	320	240	348	345	7x10	7x10	80	54	14	3	2	2,6
2,8	196	200	222	221	357	300	383	382	7x10	7x10	100	41,5	14	3	2	2,8
3,15	214	200	240	237	394	300	420	418	7x10	7x10	100	60	14	3	2	3,2
3,55	246	200	272	269	449	400	475	472	7x10	7x10	100	37,5	16	4	2	3,6
4	28	200	310	319	507	400	538	549	9x16	7x30	100	55	16	4	2	5,1
4,5	319	240	350	352	573	480	604	605	9x16	7x25	120	55	16	4	2	5,3
5	350	300	380	402	638	600	668	690	9x16	9x16	100	40	22	6	3	6,3
5,6	395	300	426	443	718	600	749	766	9x16	9x16	100	63	22	6	3	6,8
6,3	440	400	470	488	798	700	830	846	9x16	9x16	100	35	26	7	4	7,7
7,1	508	270	540	548	909	675	941	949	9x16	9x16	135	135	18	5	2	8,3
8	568	300	600	614	1012	750	1047	1058	9x16	9x16	150	150	18	5	2	9,3
9	637	600	670	679	1137	1050	1170	1179	9x16	9x16	150	35	26	7	4	10,4
10	716	450	750	770	1280	1050	1317	1334	12x18	9x16	150	150	24	7	3	12,5
11,2	791	750	830	745	1429	1350	1463	1483	12x18	9x16	150	40	32	9	5	13,8
12,5	890	750	925	954	1604	1500	1638	1668	12x18	9x16	150	87,5	34	10	5	16,2

Фланцы обратные ЯФН/ЯФВ



Назначение

Фланцы предназначены для соединения радиальных вентиляторов ЯВР-1 с ответными воздуховодами. Изготавливаются из оцинкованной или нержавеющей стали.

Технические характеристики

Фланец на стороне всасывания (ЯФВ)

Обозначение характеристик
ЯФВ-2,5-Ц

- Материал фланца
Н – нержавеющая сталь
Ц – оцинкованная сталь
- Типоразмер вентиляторов
2; 2,5; 2,8; 3,15; 3,55; 4; 4,5; 5; 5,6; 6,3; 7,1; 8; 9; 10; 11,2; 12,5
- Фланцы обратные
ЯФН – фланец обратный на стороне нагнетания
ЯФВ – фланец на стороне всасывания

Примечания:
Специальные требования к фланцам обратным указываются дополнительно и согласовываются с изготовителем.

Технические характеристики ЯФН/ЯФВ

Фланец обратный на стороне нагнетания (ЯФН)

Исполнение вентиляторов: К1, ВК1 (3)
Климатическое исполнение: У1 (2)

Исполнение вентиляторов: К1, ВК1 (3)
Климатическое исполнение: УХЛ1 (2), Т1 (2)

Исполнение вентиляторов: К1, ВК1 (3)
Климатическое исполнение: УХЛ1 (2), Т1 (2)

Типоразмер вентилятора	Размеры, мм															Масса, макс, кг
	A	A ₁	A ₂	A ₃	B	B ₁	B ₂	B ₃	d	h	t	t ₁	n	n ₁	n ₂	
2,5	178	160	200	200	326	240	348	348	8	20	80	54	14	3	2	0,5
2,8	202	200	222	225	363	300	383	385	8	27	100	41	14	3	2	0,7
3,15	220	200	240	241	400	300	420	420	8	27	100	60	14	3	2	0,7
3,55	252	200	272	273	455	400	475	477	8	34	100	37,5	16	4	2	1,0
4	284	200	310	307	513	400	538	535	8	50	100	55	16	4	2	1,8
4,5	321	240	350	340	575	480	604	596	8	60	120	55	16	4	2	2,1
5	356	300	380	-	644	600	668	-	9	45	100	40	22	6	3	2,2
5,6	397	300	426	-	720	600	749	-	9	44	100	63	22	6	3	2,4
6,3	444	400	470	-	802	700	830	-	9	47	100	35	26	7	4	2,7
7,1	500	270	540	-	901	675	941	-	9	58	135	135	18	5	2	3,5
8	566	300	600	-	1010	750	1047	-	9	58	150	150	18	5	2	3,9
9	633	600	670	-	1133	1050	1170	-	9	49	150	35	26	7	4	3,8
10	706	450	750	-	1270	1050	1317	-	12	62	150	150	24	7	3	5,5
11,2	787	750	830	-	1425	1350	1463	-	12	73	150	40	32	9	5	6,8
12,5	880	750	925	-	1594	1500	1638	-	12	75	150	87,5	34	10	5	8,3

Защита от атмосферных осадков ЗОНТ-ЯВР



Назначение

Для эксплуатации на открытом воздухе вентиляторов серий ЯВР-1 предусмотрена защита от атмосферных осадков: ЗОНТ-ЯВР.

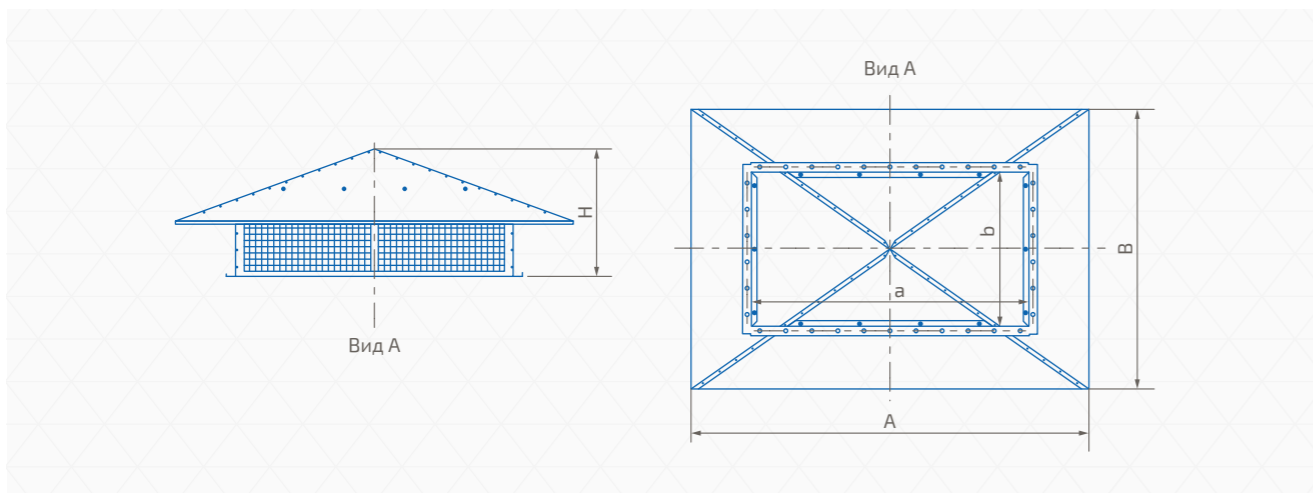
Технические характеристики ЯФН/ЯФВ

Обозначение характеристик ЗОНТ-ЯВР-8-Н

- Материал фланца
Н – нержавеющая сталь
Ц – оцинкованная сталь
- Типоразмер вентиляторов
2; 2,5; 2,8; 3,15; 3,55; 4; 4,5; 5; 5,6; 6,3; 7,1; 8; 9; 10; 11,2; 12,5
- Защита от атмосферных осадков

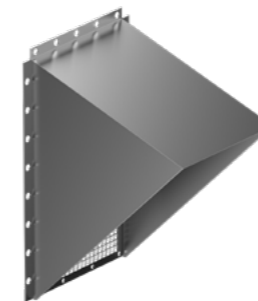
Примечания:
Специальные требования к ЗОНТ указываются дополнительно и согласовываются с изготовителем.

Габаритные и присоединительные размеры



	Типоразмер вентилятора														
	2,5	2,8	3,15	3,55	4	4,5	5	5,6	6,3	7,1	8	9	10	11,2	12,5
А, мм	470	520	560	695	800	900	960	980	1094	1434	1534	1660	1757	2102	2294
В, мм	320	360	380	492	551	600	670	658	734	1089	1154	1193	1461	1588	1740
Н, мм	225	197	200	237	303	390	361	330	338	453	508	510	500	661	715
а, мм	326	363	420	455	514	575	644	720	801	900	1010	1133	1270	1425	1594
б, мм	178	202	240	252	286	321	356	397	441	497	566	633	706	787	880
Масса, тах, кг	2,6	2,79	3,2	4,7	7,0	9,4	9,7	12,6	15,4	19,6	23,2	34,5	38,1	55,4	72,4

Защита от атмосферных осадков КОЗЫРЕК



Назначение

Для эксплуатации изделия на открытом воздухе вентиляторов серии ЯВР-1 для исполнения в корпусе П90/Л90 на стороне нагнетания предусмотрена защита от атмосферных осадков - КОЗЫРЕК.

Для защиты от попадания в вентилятор птиц КОЗЫРЕК снабжен сеткой. Изготавливают из оцинкованной или нержавеющей стали.

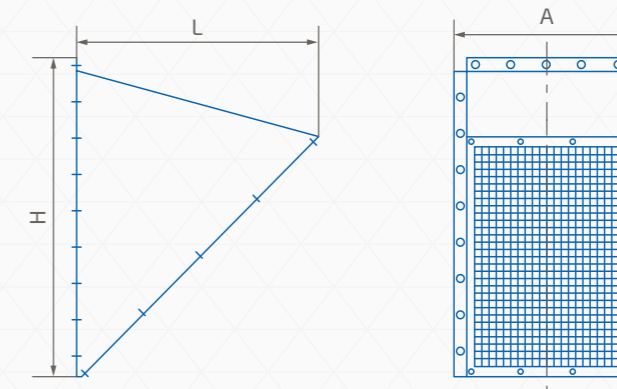
Технические характеристики

Обозначение характеристик КОЗЫРЕК-10-Н

- Материал
Н – нержавеющая сталь
Ц – оцинкованная сталь
- Типоразмер вентиляторов
2,5; 2,8; 3,15; 3,55; 4; 4,5; 5; 5,6; 6,3; 7,1; 8; 9; 10; 11,2; 12,5
- Защита от атмосферных осадков

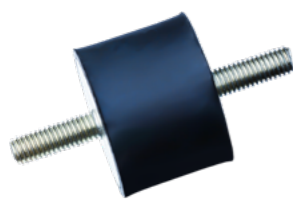
Габаритные и присоединительные размеры

Защита КОЗЫРЕК на стороне нагнетания вентиляторов ЯВР-1 / ЯВР-2



	Типоразмер вентилятора														
	2,5	2,8	3,15	3,55	4	4,5	5	5,6	6,3	7,1	8	9	10	11,2	12,5
А, мм	218	242	260	292	358	385	428	469	514	574	640	705	796	865	970
Н, мм	366	403	440	495	585	639	715	792	872	975	1042	1207	1360	1505	1640
Л, мм	285	314	344	393	454	500	546	508	674	752	803	938	1057	1172	1267
Масса, тах, кг	3	4,3	3,5	4,3	6,5	6,5	7,8	9,3	12	15	20	23,6	33,5	41	53,4

Комплект виброизоляторов ЯКВ



Конструкция

ЯКВ – это серия комплектов виброизоляторов «ЯЛКА», разработанная для упрощения проектирования и заказа с вентиляторами ЯВР-1.

Каждый из комплектов включает в себя нужное количество виброизоляторов и крепежа (гайки и шайбы), необходимого для монтажа на раму или бетонный пол.

ЯКВ производятся для вентиляторов, работающих при температуре окружающей среды до минус 60°C, а также для вентиляторов взрывозащищенного исполнения, соот-

ветствующих по накоплению статического электричества требованиям ЕН-13463-1 (оборудование неэлектрическое в потенциально взрывоопасных средах).

Вентиляторы типа ДУ могут эксплуатироваться без виброизоляторов.

Обозначение характеристик

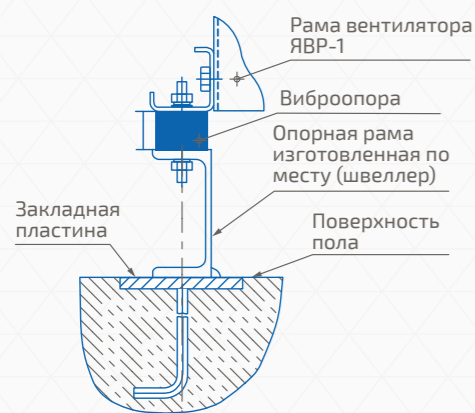
ЯКВ-3

• Номер комплекта
1; 2; 3; 4; 5; 4; 5; 6; 7

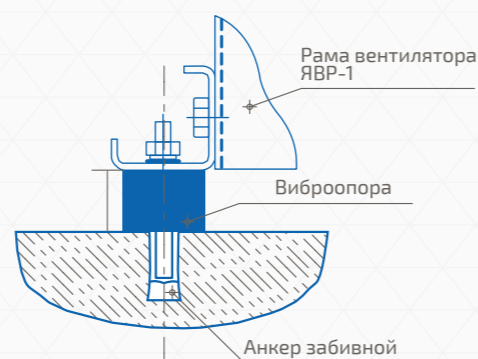
• Комплект виброизоляторов

Технические характеристики

Монтаж вентилятора на улице и в помещении



Монтаж вентилятора в помещении непосредственно на бетонный пол



	Тип комплекта виброизоляторов						
	ЯКВ-1	ЯКВ-2	ЯКВ-3	ЯКВ-4	ЯКВ-5	ЯКВ-6	ЯКВ-7
Макс. нагрузка на комплект, кг	44	60	130	270	420	630	1 000
Количество виброизоляторов	4	4	4	4	4	6	10
Комплект крепежа	M6	M8	M8	M10	M12	M12	M12
Масса, кг	0,2	0,2	0,3	0,5	1	1,5	2

Типоразмер вентилятора	Номер комплекта						
	1	2	3	4	5	6	7
ЯВР-1	2,5; 2,8; 3,15	3,55	4; 4,5; 5; 5,6	6,3; 7,1; 8 (750 и 1 000 об/мин ⁻¹)	8 (1 500 об/мин ⁻¹); 9	10; 11,2	12,5

Требования к установке крышных вентиляторов в системе

Аэродинамические характеристики, приведенные в каталоге, получены на аэродинамическом стенде со свободным входным и выходным сечениями вентилятора. При установке вентиляторов в вентиляционную систему необходимо соблюдать определенные условия, чтобы обеспечить равномерное распределение параметров течения в непосредственной близости при входе в вентилятор и выходе из него.

Ниже даны конкретные рекомендации по установке радиальных вентиляторов в вентиляционных системах для наиболее распространенных вариантов компоновки. Если эти рекомендации нарушены, то снижение кривой давления может достигать 30% и более. Для оценки этого снижения в каждом конкретном случае необходимо пользоваться специальной литературой.

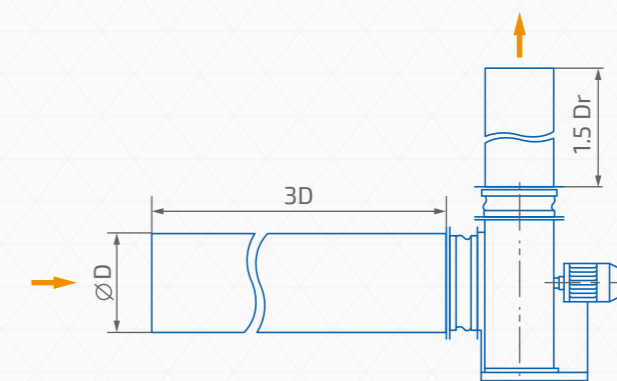
Воздуховоды и гибкие вставки

► Рекомендуется

Перед входным сечением и за ним устанавливать прямолинейные участки воздуховодов достаточной длины с площадью поперечных сечений, равной соответственно площади входного и выходного сечения вентилятора. Уменьшение длины примыкающих к вентилятору прямых участков приводит к снижению создаваемого вентилятором давления. Наличие гибких вставок перед и за вентилятором снижает вибрацию и шум.

► Не рекомендуется

Размещать фасонные элементы на корпусе вентилятора без прямолинейных участков.



Dg - гидравлический диаметр прямоугольного выходного сечения

Переходники

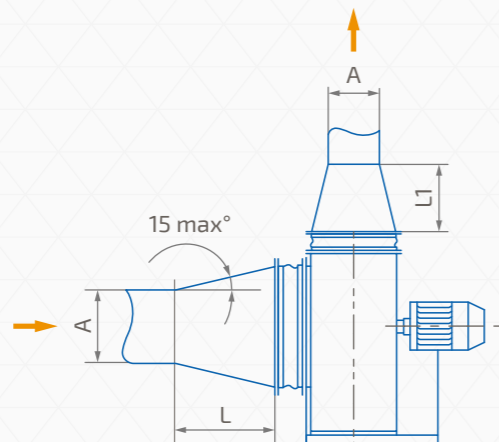
► **Рекомендуется**

Для соединения вентилятора и воздуховода с различными поперечными сечениями использовать диффузор с малым углом раскрытия или конфузор с малым углом сужения. Величина раскрытия этого угла не должна превышать 15°С.

$L \geq D$ колеса
 $L1 \geq 2D$ колеса
 D колеса / 2 $\leq A \leq D$ колеса

► **Не рекомендуется**

Непосредственно перед входом в вентилятор располагать воздуховод меньшего сечения, чем входное сечение вентилятора, без плавного перехода, длиной $L \geq D$ колеса.



Поворотные участки

► **Рекомендуется**

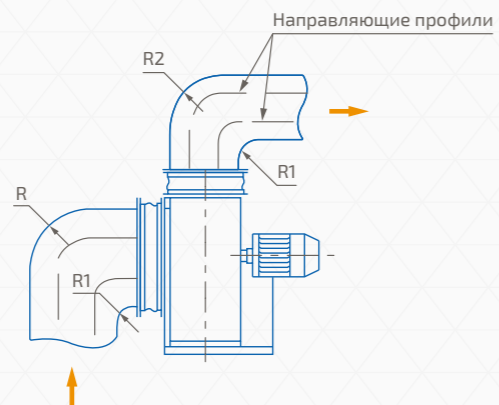
В случае ограниченных габаритов на входе и выходе потока из вентилятора устанавливать поворотные участки с большим радиусом закругления.

Рекомендуется использовать направляющие профили в «тесных условиях».

$R1 \geq 150$ мм
 $R2 \geq 300$ мм

► **Не рекомендуется**

Выполнять повороты «сапогом» ($R=0$), что приводит к снижению расхода создаваемого давления и росту шума и вибрации.



Опросный лист. Вентиляторы радиальные типа ЯВР-1

Заказчик _____
 Объект _____
 Адрес объекта _____ Телефон _____ E-mail _____
 Контактное лицо _____ Дата _____ 20 ____ г.

Аэродинамические характеристики

Расход воздуха м³/ч _____ Полное Pv*, Па _____ Статическое Pvs*, Па _____

Режим работы

Н Ж ДУ400 ДУ600 ДУВ400 ДУВ600 ПД

Исполнение вентилятора

Н – общепромышленное ВК1/ВК3 – взрывозащищенное коррозионностойкое
 К1/К3 – коррозионностойкое ВК
 К1/К3 – взрывозащищенное

Климатическое исполнение

У1 У2 УХЛ1 УХЛ2 Т1 Т2

Схема

1 5

Положение корпуса

ПО П45 П90 П270 П315 Л315
 ЛО Л45 Л90 Л270

Дополнительная комплектация

Гибкая вставка на стороне нагнетания	Гибкая вставка на стороне всасывания	Фланец обратный на стороне нагнетания
<input type="checkbox"/> Да <input type="checkbox"/> Нет	<input type="checkbox"/> Да <input type="checkbox"/> Нет	<input type="checkbox"/> Да <input type="checkbox"/> Нет
Фланец обратный на стороне всасывания	ЗОНТ-ЯВР	КОЗЫРЕК
<input type="checkbox"/> Да <input type="checkbox"/> Нет	<input type="checkbox"/> Да <input type="checkbox"/> Нет	<input type="checkbox"/> Да <input type="checkbox"/> Нет
Комплект виброизоляторов	Преобразователь частоты	Шкаф автоматического управления
<input type="checkbox"/> Да <input type="checkbox"/> Нет	<input type="checkbox"/> Да <input type="checkbox"/> Нет	<input type="checkbox"/> Да <input type="checkbox"/> Нет

Маркировка вентилятора _____

* Давление при t=20°С

Вентиляторы осевые ЯВОС



Конструкция

Вентиляторы осевые низкого и среднего давления серии ЯВОС состоят из рабочего колеса новой конструкции, цельносварного выкатанного корпуса и асинхронного двигателя, размещенного в корпусе. Опорная стойка двигателя выполнена аэродинамической формы и выполняет функцию спрямляющего аппарата.

Рабочее колесо выполнено с поворотными лопатками, угол установки лопаток регулируется для получения максимального КПД. Лопатки выполнены объемными, литьем под давлением. Живое сечение потока воздуха максимально увеличено что дает значительное снижение скорости на выходе. Благодаря конструкции колеса вентиляторы спроектированы с наиболее высоким КПД при значениях статического давления 100 - 900 Па.

Фланцы корпуса вентилятора отбортованы, что задает повышенную жесткость и точность, обеспечивают одинаковый по периметру колеса минимальный радиальный

зазор между лопатками колеса и корпусом.

Корпус изготавливают из алюминия, нержавеющей или углеродистой стали.

Назначение

Системы вентиляции и воздушного отопления; Санитарно-технические и технологические системы; Системы ПД-противодымной подпорной вентиляции.

Исполнение

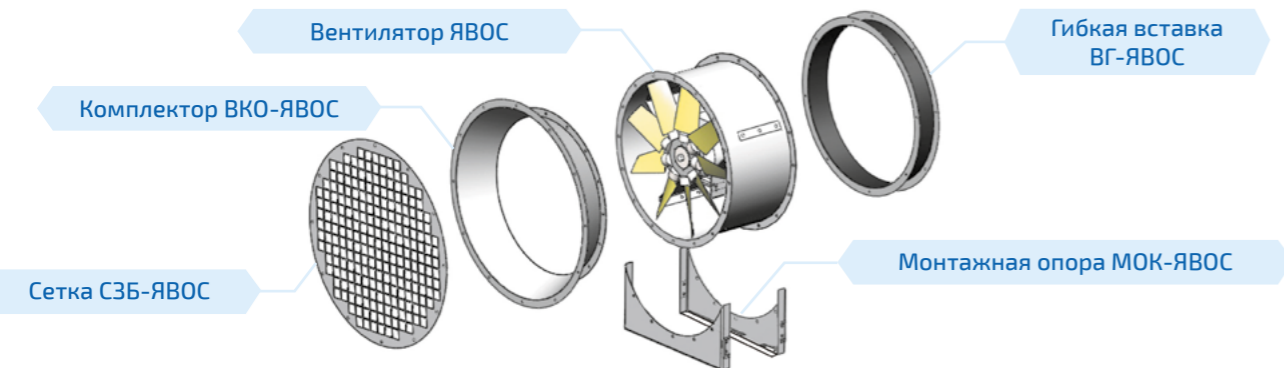
H – общепромышленное;
K1 – коррозионностойкое;
B – взрывозащищенное;
BK1 – взрывозащищенное коррозионностойкое.

Условия эксплуатации

У1, У2 – условия умеренного климата;
УХЛ1, УХЛ2 – условия умеренно-холодного и холодного климата.

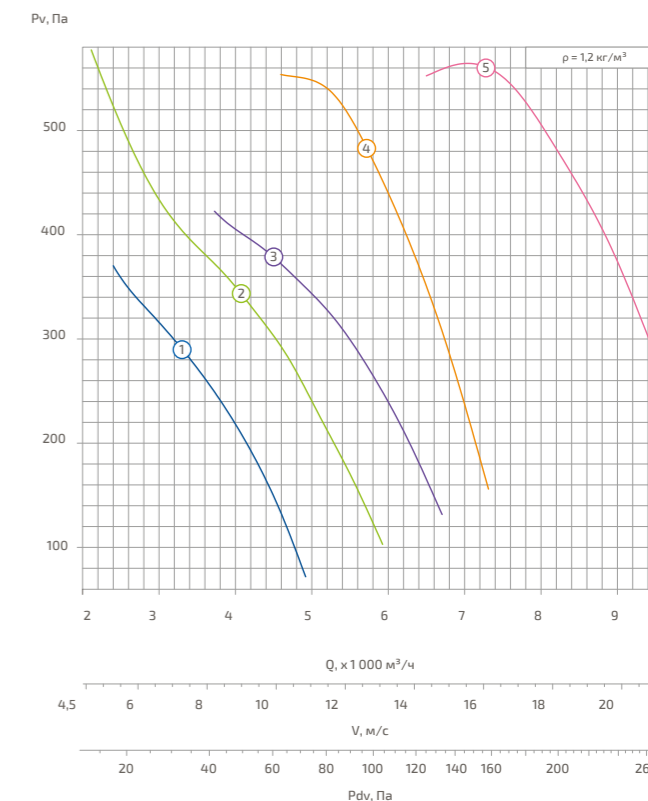
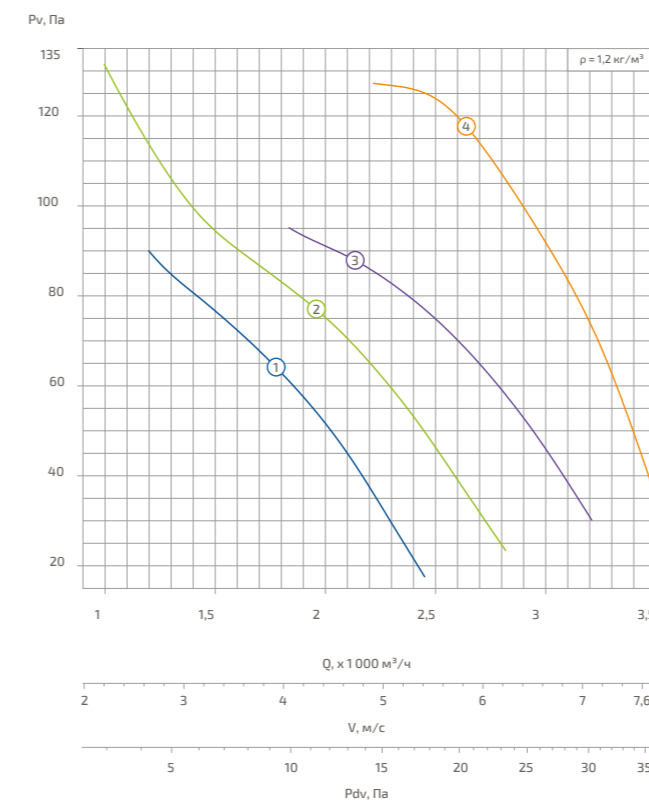
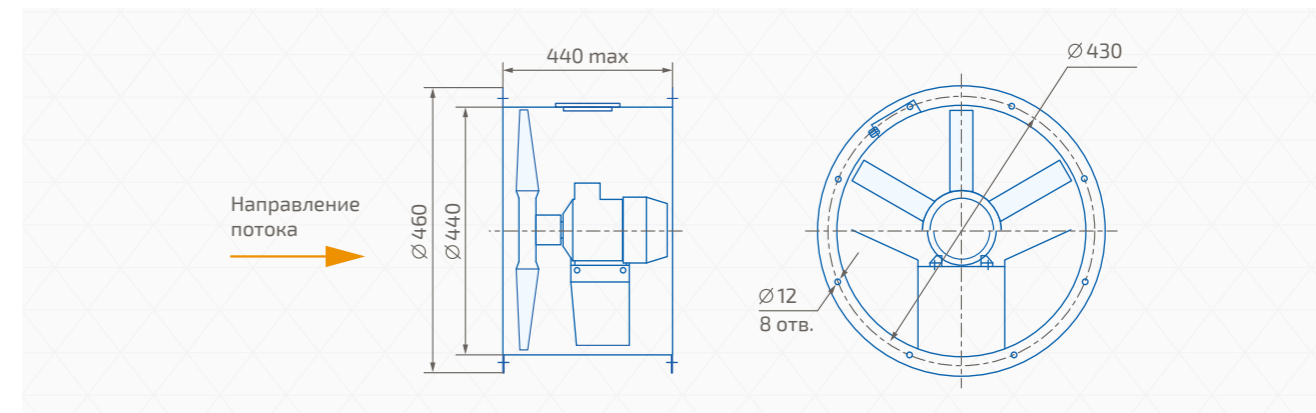
Обозначение характеристик ЯВОС-8/Л-50-H-7,5/1 000-У1

- Климатическое исполнение
- Параметры двигателя
мощность / количество оборотов
- Исполнение
H – общепромышленное
K1 – коррозионностойкое
B – взрывозащищенное
BK1 – взрывозащищенное коррозионностойкое
- Угол установки лопаток колеса а, град
- Типоразмер вентилятора / модификация колеса
- ЯВОС – Вентилятор осевой



Примечание: все двигатели по умолчанию поставляются с напряжением питания 380 В/50Гц, прямой пуск, исполнение на другие напряжения и способы подключения по специальному согласованию. При отсутствии сети на входе необходимо использовать входной коллектор ВКО - ЯВОС.

Технические характеристики ЯВОС-4



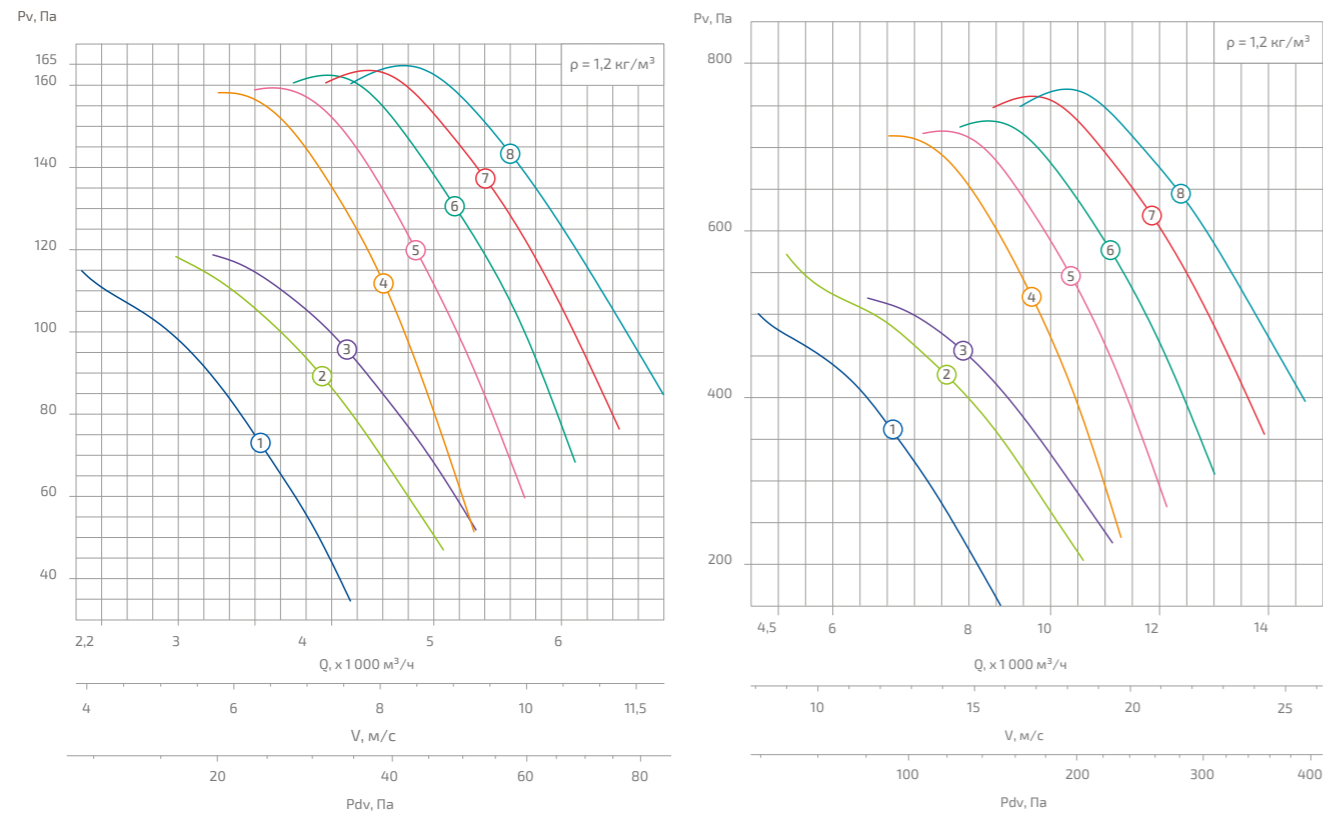
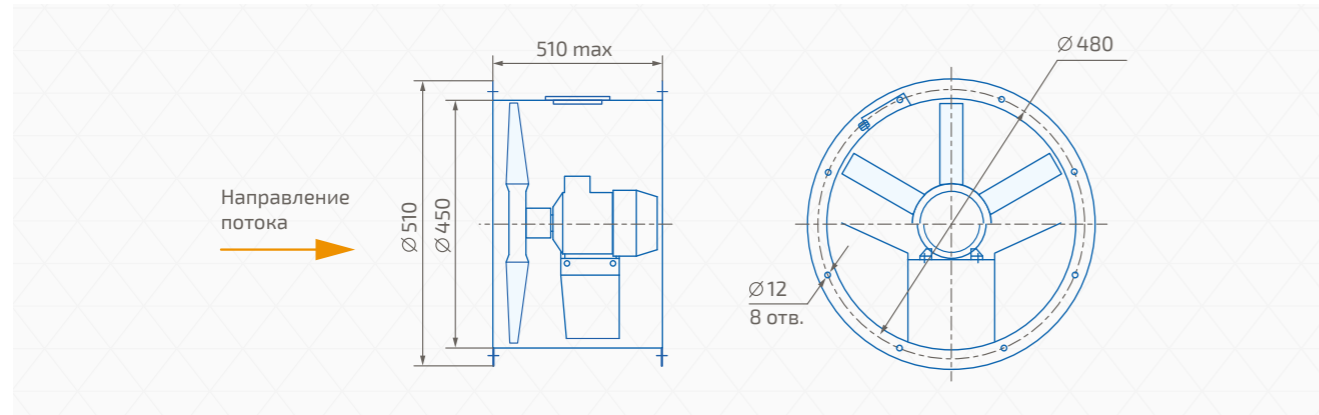
Номер кривой	Нном, кВт	об./мин n	Колесо	а, град	Ток при 380В, А	Масса* max, кг
1	0,25	1500	А	40	0,73	18,7
2				45		
3				50		
4			Б	50		

Номер кривой	Нном, кВт	об./мин n	Колесо	а, град	Ток при 380В, А	Масса* max, кг
1	0,55	3 000	А	40	1,4	21,6
2	0,75			45	1,8	25,7
3	1,1			50	2,4	28
4	1,5			50	5,0	31,3
5	2,2			60	4,6	33,3

Примечания:
* При изменении типа двигателя масса может изменяться. ** Исполнение вентилятора только «H» и «K1». ООО «ЯЛКА» оставляет за собой право на изменение размеров и комплектации без предварительного уведомления.

- ▶ Вставка гибкая ВГ-ЯВОС стр. 104
- ▶ Удлинитель корпуса УК-ЯВОС стр. 107
- ▶ Сетка защитная СЗБ (СЗМ)-ЯВОС стр. 108
- ▶ Шкаф управления ЯАК стр. 139

Технические характеристики
ЯВОС-4,5

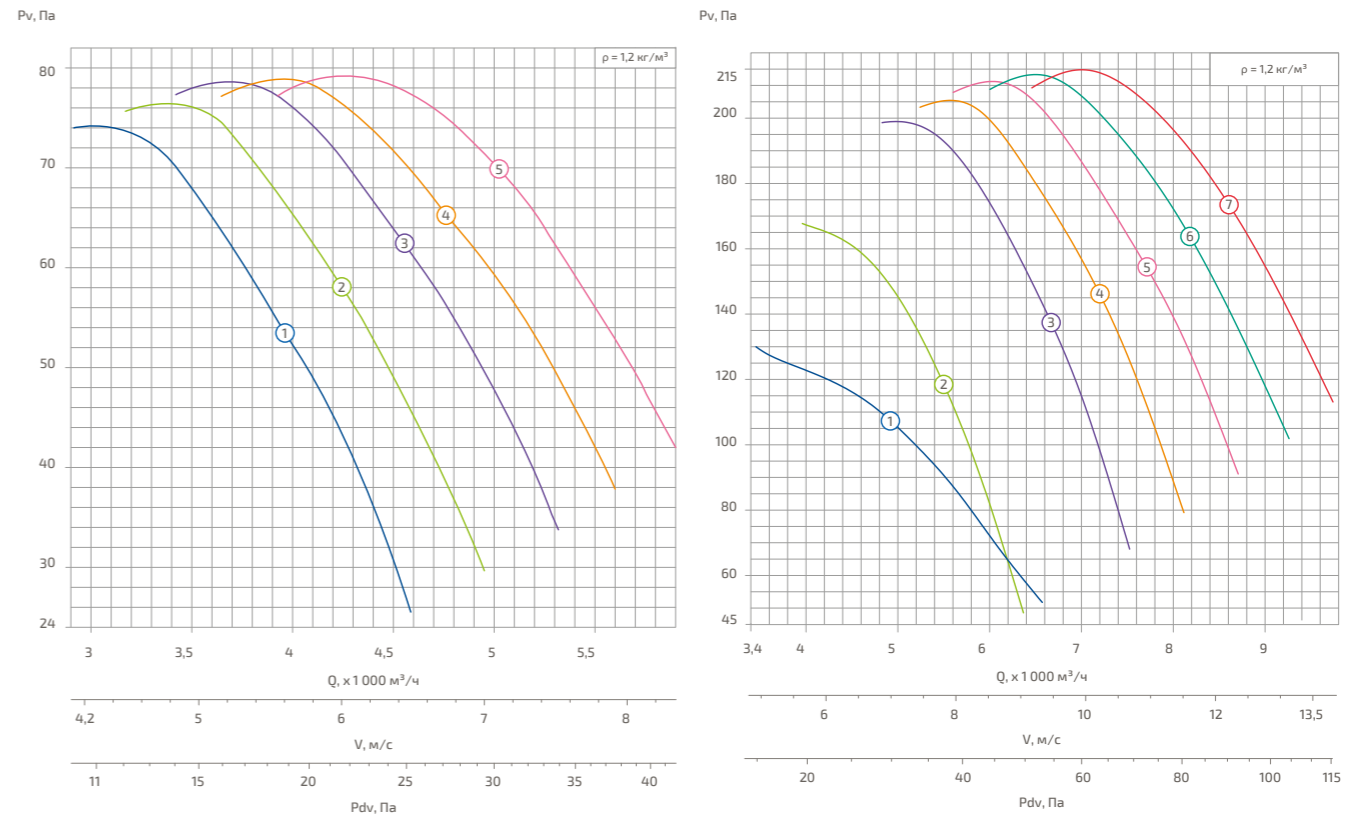
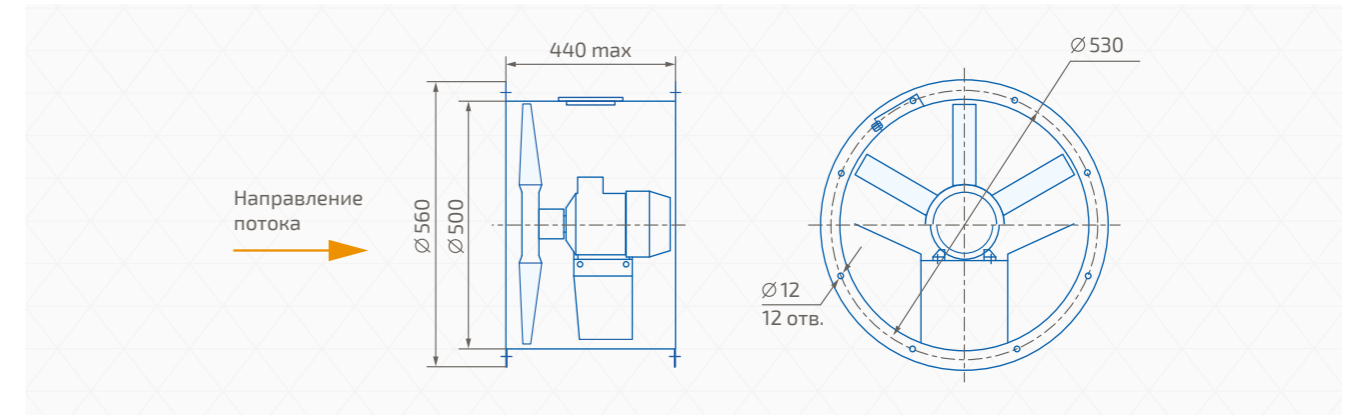


Номер кривой	Нном, кВт	об./мин п	Колесо	а, град	Ток при 380В, А	Масса* таж, кг
1	0,25	1500	А	45	2,4	29,1
2				50	3,2	31,6
3				52	4,6	33,6
4				50	0,83	22,6
5	0,37	Б	Б	52	6,5	39
6				55	1,18	23,5
7				57	8,4	43,5
8				60		

Примечания:
* При изменении типа двигателя масса может изменяться. ** Исполнение вентилятора только «Н» и «К1».
ООО «ЯЛКА» оставляет за собой право на изменение размеров и комплектации без предварительного уведомления.

- ▶ Монтажная опора МО (МОК)-ЯВОС стр. 101
- ▶ Фланец ответный ФОТ-ЯВОС стр. 102
- ▶ Входной коллектор ВКО-ЯВОС стр. 103

Технические характеристики
ЯВОС-5

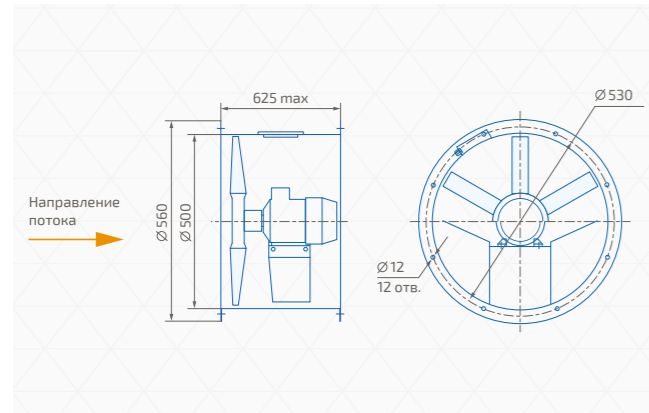


Номер кривой	Нном, кВт	об./мин п	Колесо	а, град	Ток при 380В, А	Масса* таж, кг
1	0,25	1000	Б	50	1,04	29,8
2				52		
3				55		
4	0,37	1500	Б	57	2,2	34,2
5				55		
6				57		
7				60		

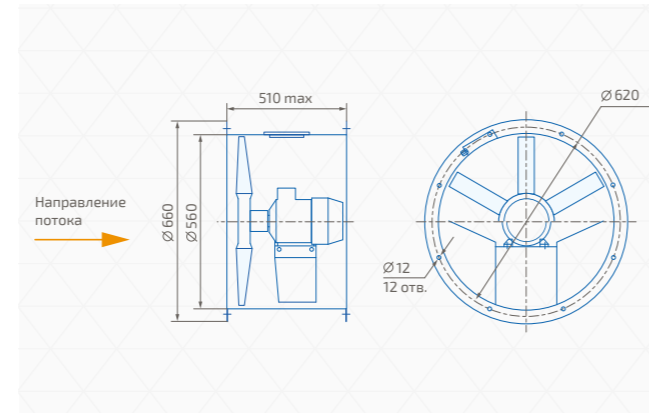
Примечания:
* При изменении типа двигателя масса может изменяться. ** Исполнение вентилятора только «Н» и «К1».
ООО «ЯЛКА» оставляет за собой право на изменение размеров и комплектации без предварительного уведомления.

- ▶ Вставка гибкая ВГ-ЯВОС стр. 104
- ▶ Удлинитель корпуса УК-ЯВОС стр. 107
- ▶ Сетка защитная СЗБ (СЗМ)-ЯВОС стр. 108
- ▶ Шкаф управления ЯУК стр. 139

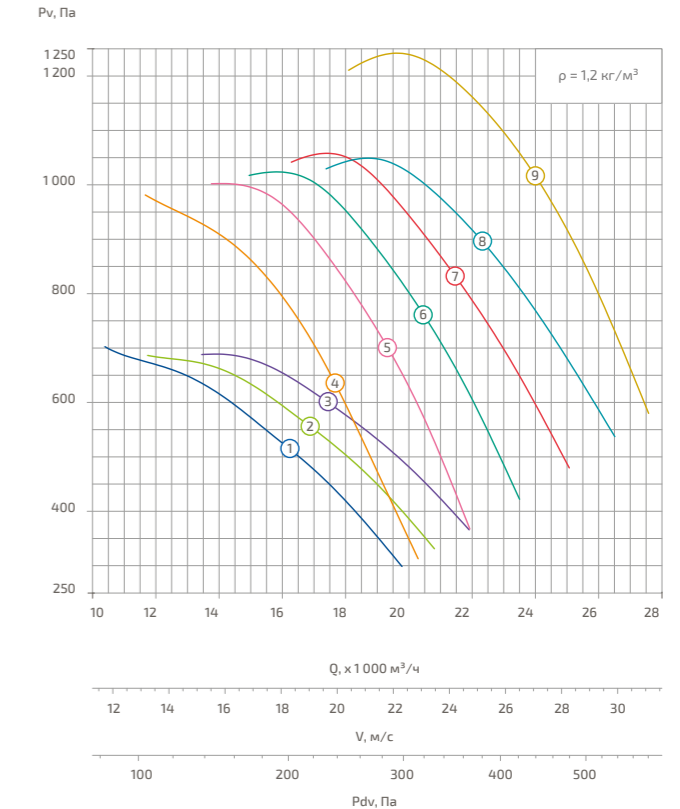
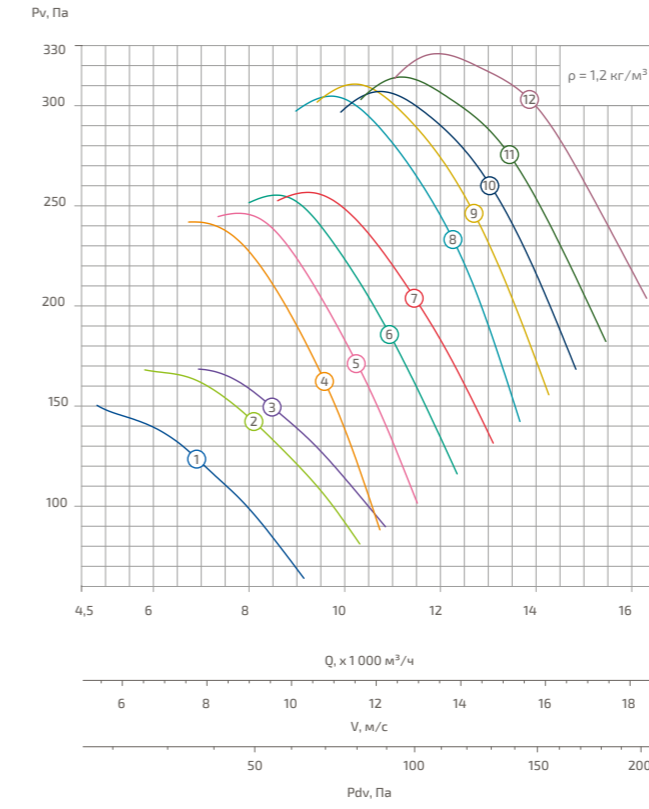
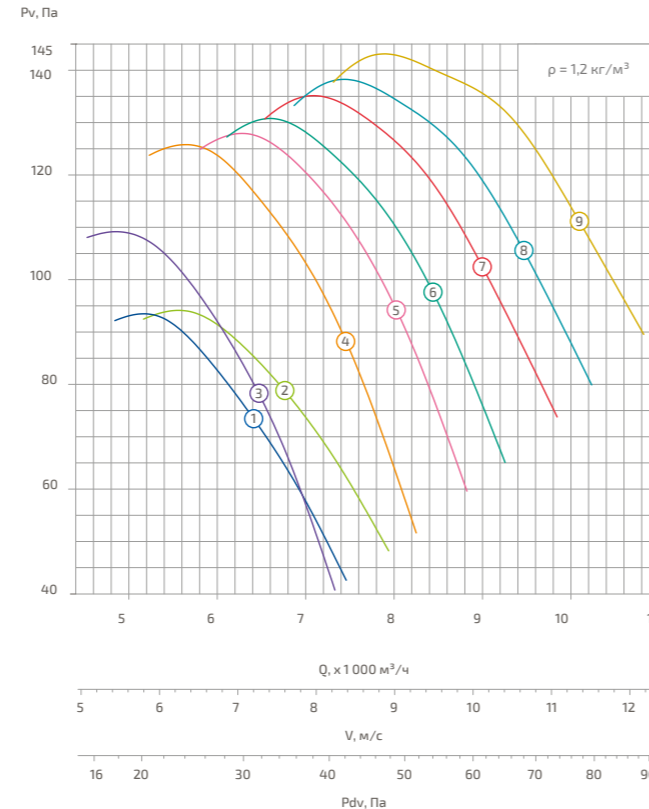
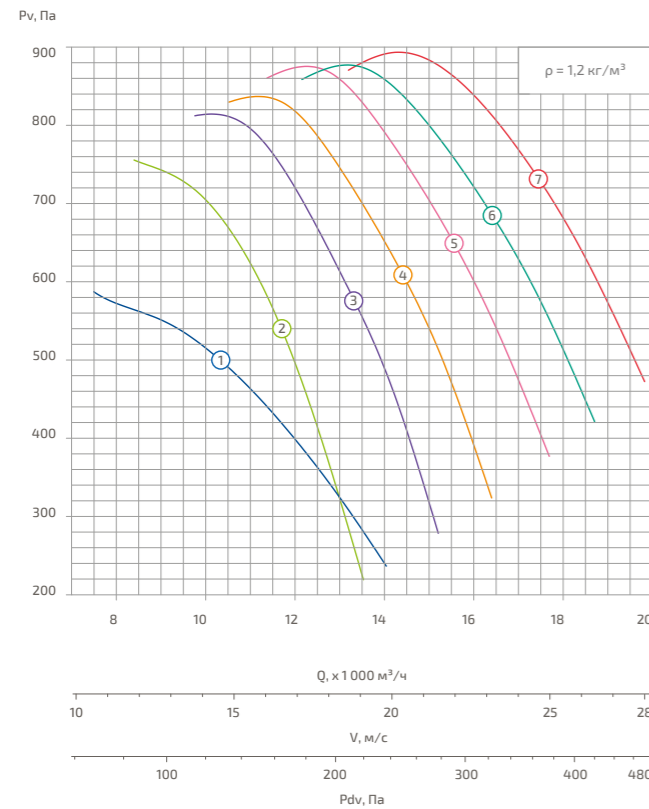
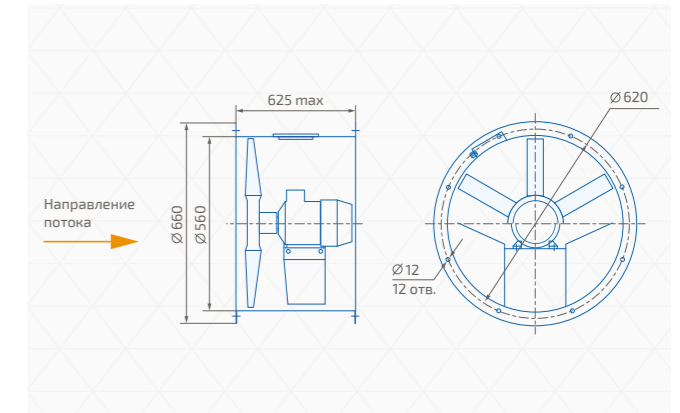
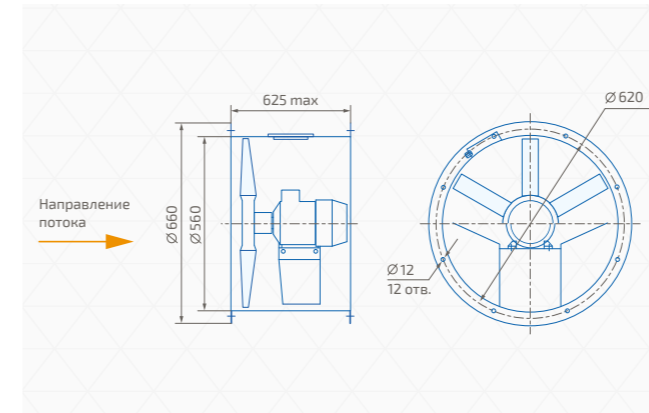
Технические характеристики ЯВОС-5



Технические характеристики ЯВОС-5,6



Технические характеристики ЯВОС-5,6



Номер кривой	Нном, кВт	об./мин п	Колесо	а, град	Ток при 380В, А	Масса* тах, кг
1	2,2	3 000	А	50	4,6	38,2
2	3			47	6,5	44,2
3	4**			50	8,4	49,2
4	4**		Б	52	11	58,2
5	5,5**			55	14,7	81,2
6	5,5**			57		
7	7,5**			60		

Номер кривой	Нном, кВт	об./мин п	Колесо	а, град	Ток при 380В, А	Масса* тах, кг
1	0,25	1 000	Б	55	1,04	30
2				57	31	
3				55	31	
4	0,37	1 000	Л	57	1,31	34
5				60	34	
6				62		
7				65		
8	0,55			67	1,74	35,3
9				70		

Номер кривой	Нном, кВт	об./мин п	Колесо	а, град	Ток при 380В, А	Масса* тах, кг
1	0,37	1 500	А	50	1,18	29,3
2	0,55			52	1,5	31,8
3	0,55			55	1,5	31,8
4	0,75		Б	50	2,2	34,4
5				52	2,2	34,4
6				55	2,6	38,4
7	1,1		Л	57	2,6	38,4
8				60	3,6	41,4
9				62	3,6	41,4
10	1,5			65	5,1	49,4
11				67	5,1	49,4
12				70		

Номер кривой	Нном, кВт	об./мин п	Колесо	а, град	Ток при 380В, А	Масса* тах, кг
1	4	3 000	А	50	8,4	48,3
2				52	8,4	48,3
3				55	8,4	48,3
4	5,5	3 000	И	50	11	58,4
5				50	11	58,4
6				52	14,7	81,4
7	7,5	3 000	Б	55	14,7	81,4
8				57	14,7	81,4
9				60	21	109

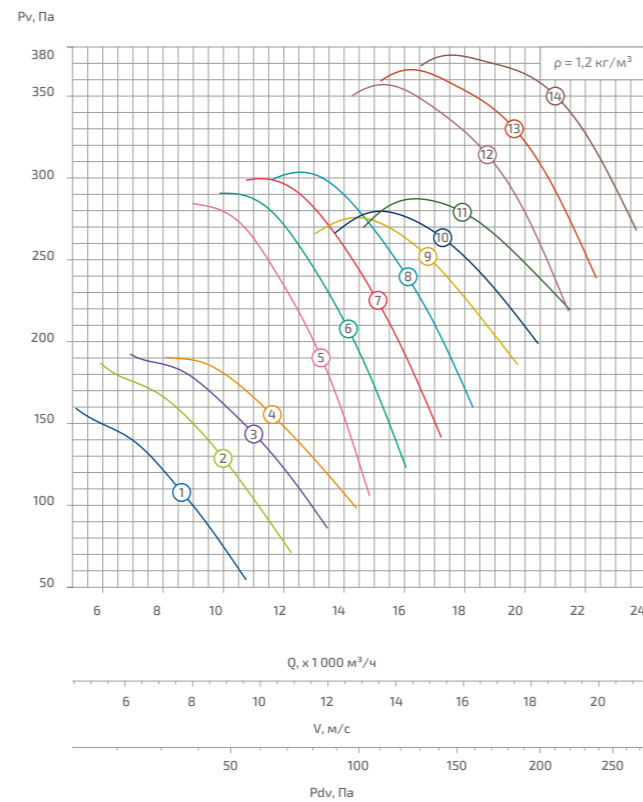
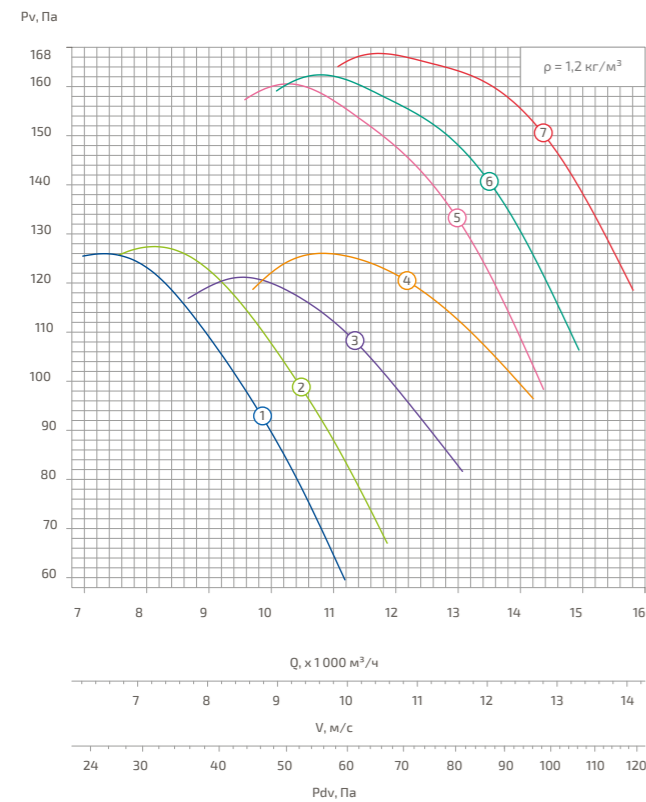
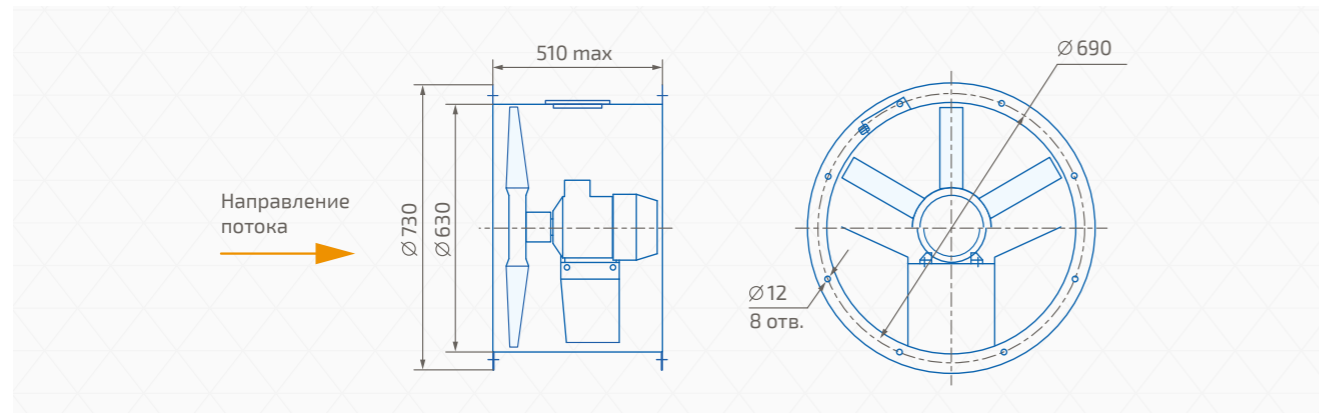
Примечания:
 * При изменении типа двигателя масса может изменяться. ** Исполнение вентилятора только «Н» и «К1».
 ООО «ЯЛКА» оставляет за собой право на изменение размеров и комплектации без предварительного уведомления.

- ▶ Монтажная опора МО (МОК)-ЯВОС стр. 101
- ▶ Фланец ответный ФОТ-ЯВОС стр. 102
- ▶ Входной коллектор ВКО-ЯВОС стр. 103

Примечания:
 * При изменении типа двигателя масса может изменяться. ** Исполнение вентилятора только «Н» и «К1».
 ООО «ЯЛКА» оставляет за собой право на изменение размеров и комплектации без предварительного уведомления.

- ▶ Вставка гибкая ВГ-ЯВОС стр. 104
- ▶ Удлинитель корпуса УК-ЯВОС стр. 107
- ▶ Сетка защитная СЗБ (СЗМ)-ЯВОС стр. 108
- ▶ Шкаф управления ЯАК стр. 139

Технические характеристики ЯВОС-6,3



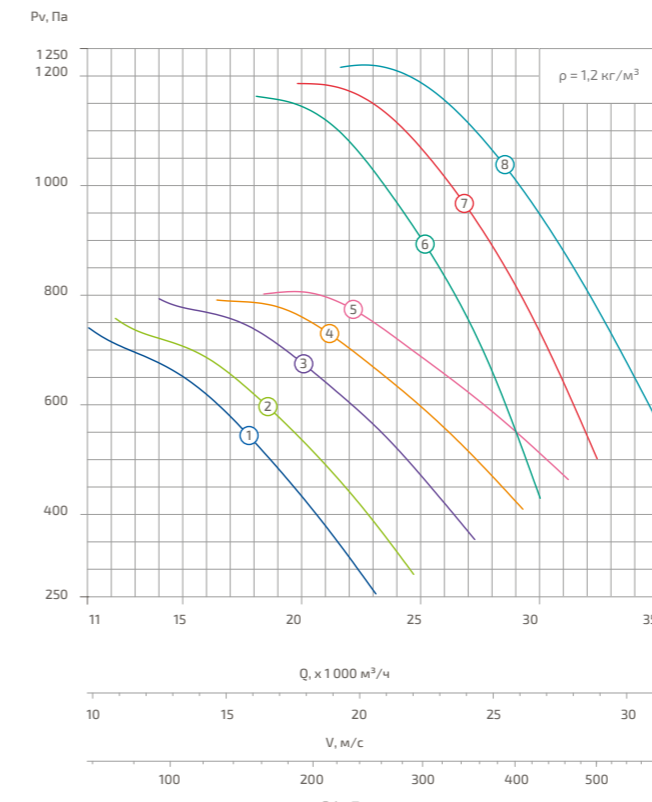
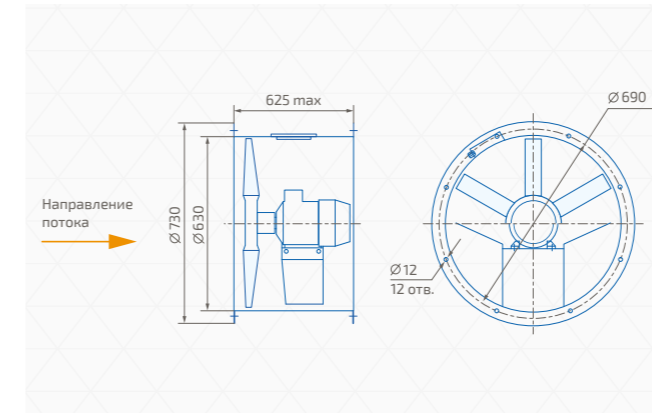
Номер кривой	Нном, кВт	об./мин п	Колесо	а, град	Ток при 380В, А	Масса* тах, кг
1	0,37	1000	Б	55	1,31	35,7
2	0,55			57	1,74	37
3	0,55		И	65	2,3	42,3
4	0,75			70	3,2	44,3
5	1,1			65	3,2	44,3
6	0,75		Л	67	3,2	44,3
7	1,1			70	3,2	44,3

Номер кривой	Нном, кВт	об./мин п	Колесо	а, град	Ток при 380В, А	Масса* тах, кг
1	0,37	1500	А	45	1,18	31,4
2	0,55			47	1,5	34,4
3	0,75			50	2,2	35,9
4	0,75			52	2,6	41,1
5	1,1		Б	50	2,6	41,1
6	1,1			52	3,6	43,1
7	1,5			57	3,6	43,1
8	1,5		И	65	5,1	48,1
9	2,2			67	5,1	48,1
10	2,2			70	5,1	48,1
11	2,2			70	5,1	48,1
12	3		Л	65	7,3	51,8
13	3			67	7,3	51,8
14	3			70	7,3	51,8

Примечания:
 * При изменении типа двигателя масса может изменяться. ** Исполнение вентилятора только «Н» и «К1».
 ООО «ЯЛКА» оставляет за собой право на изменение размеров и комплектации без предварительного уведомления.

- ▶ Монтажная опора МО (МОК)-ЯВОС стр. 101
- ▶ Фланец ответный ФОТ-ЯВОС стр. 102
- ▶ Входной коллектор ВКО-ЯВОС стр. 103

Технические характеристики ЯВОС-6,3

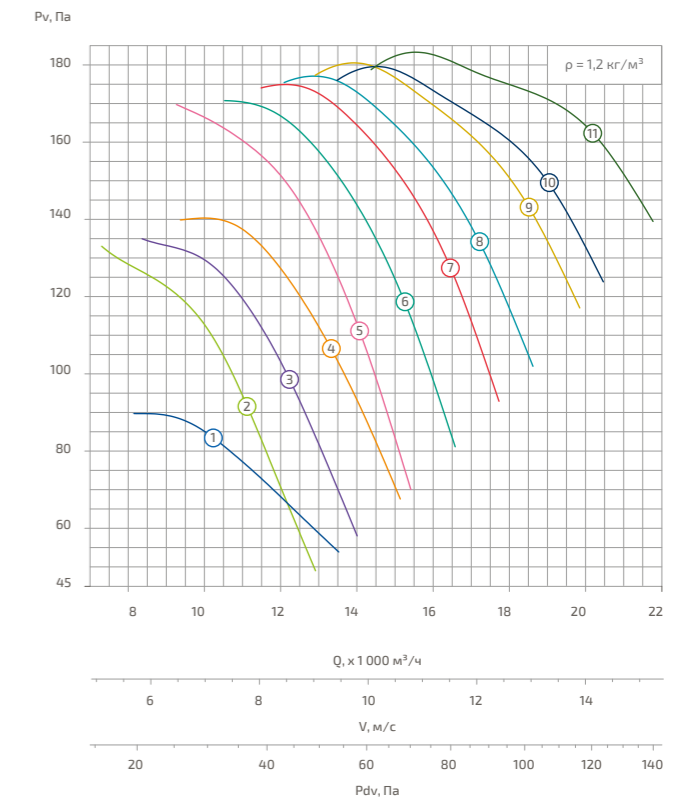
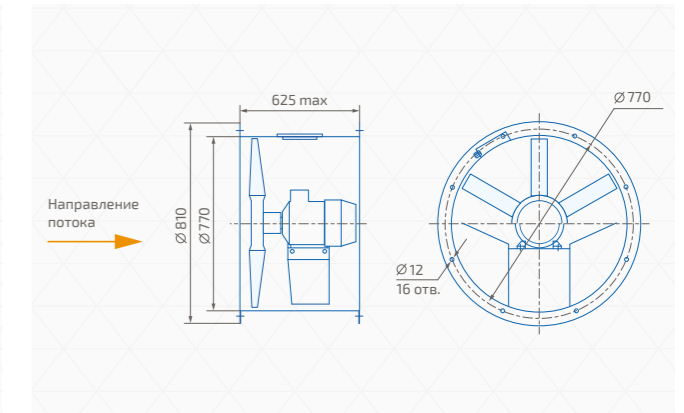


Номер кривой	Нном, кВт	об./мин п	Колесо	а, град	Ток при 380В, А	Масса* тах, кг
1	4	3000	А	45	8,4	50,4
2	4			47	11	50,4
3	5,5			50	14,7	59,4
4	5,5			52	14,7	80,4
5	7,5		Б	55	21	109
6	7,5			50	21	109
7	11**			52	21	109
8	11**			55	21	109

Примечания:
 * При изменении типа двигателя масса может изменяться. ** Исполнение вентилятора только «Н» и «К1».
 ООО «ЯЛКА» оставляет за собой право на изменение размеров и комплектации без предварительного уведомления.

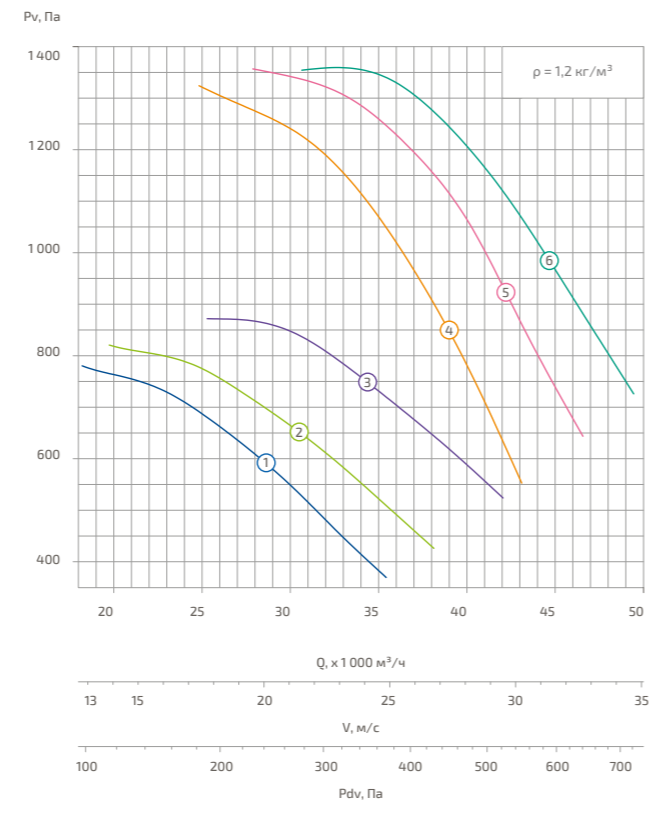
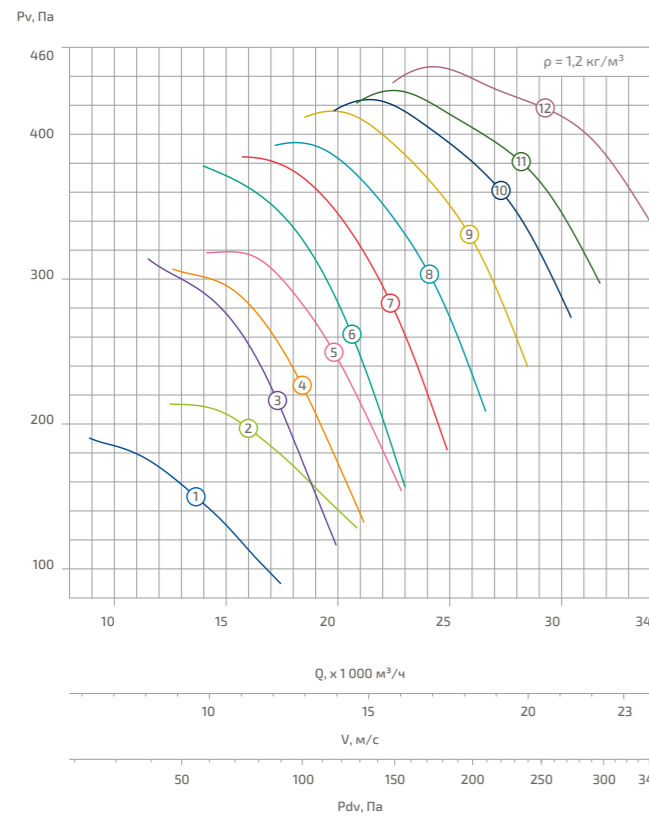
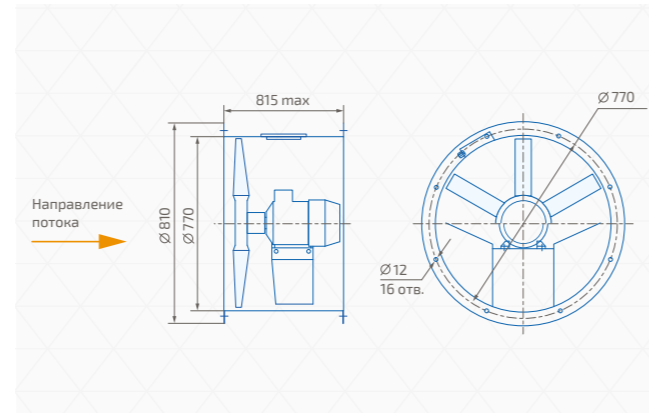
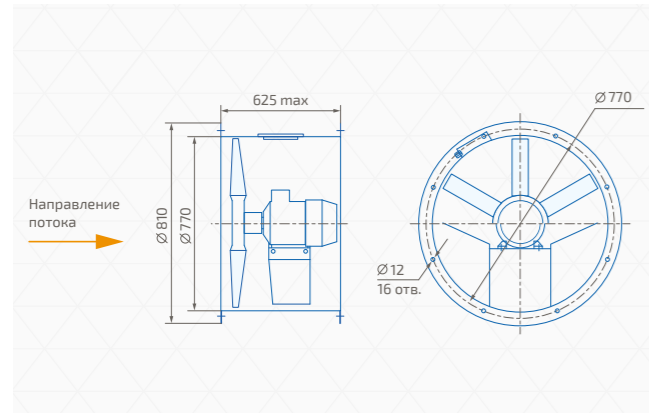
- ▶ Вставка гибкая ВГ-ЯВОС стр. 104
- ▶ Удлинитель корпуса УК-ЯВОС стр. 107
- ▶ Сетка защитная СЗБ (СЗМ)-ЯВОС стр. 108
- ▶ Шкаф управления ЯАК стр. 139

Технические характеристики ЯВОС-7,1



Номер кривой	Нном, кВт	об./мин п	Колесо	а, град	Ток при 380В, А	Масса* тах, кг
1	0,37	1000	А	55	1,31	39,1
2	0,55			50	1,74	41,7
3	0,55		Б	52	2,3	47,1
4	0,75			55	2,3	47,1
5	0,75			57	2,3	47,1
6	0,75		Л	60	3,2	49,1
7	1,1			62	3,2	49,1
8	1,1			65	3,2	49,1
9	1,1			67	3,2	49,1
10	1,5		Л	67	4,1	55,1
11	1,5			70	4,1	55,1

Технические характеристики ЯВОС-7,1



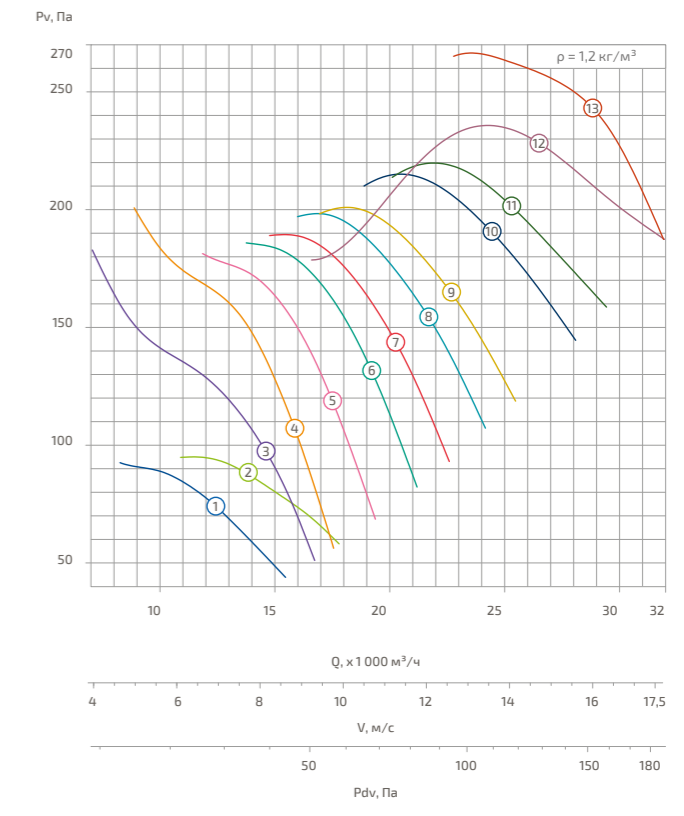
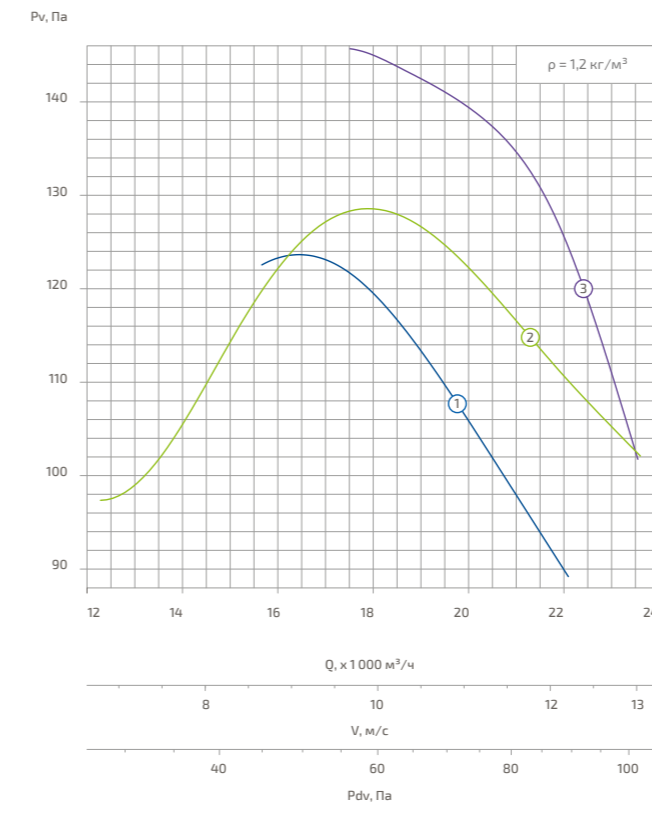
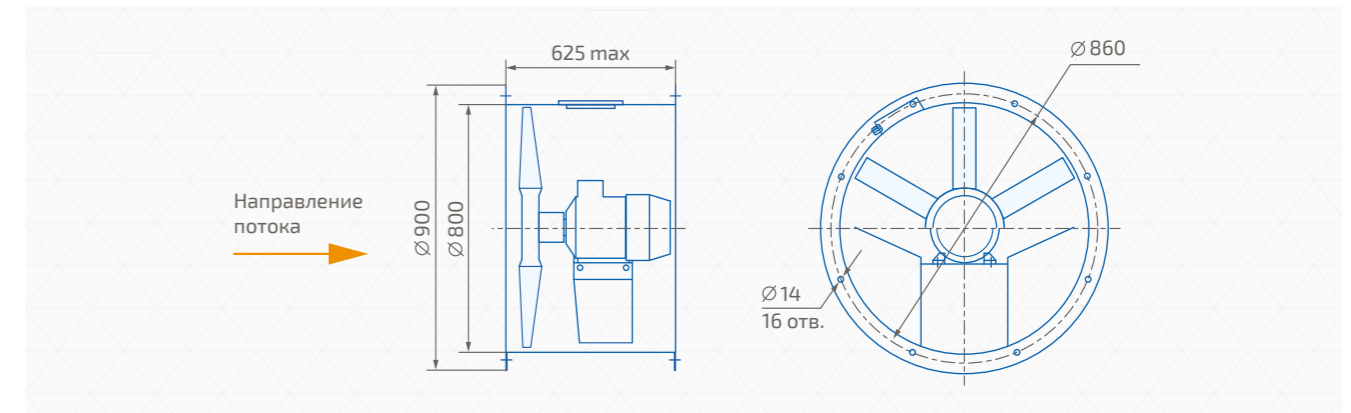
Номер кривой	Нном, кВт	об./мин п	Колесо	а, град	Ток при 380В, А	Масса* тах, кг
1	0,75	1500	Е	50	2,2	40,6
2	1,1		А	55	2,6	44,5
3	1,5		Б	50	3,6	47,8
4	2,2			52	5,1	53,3
5				55	5,1	54,6
6	57			7,3	57,1	
7	3			60	7,3	57,1
8	4			Л	62	8,6
9			65		8,6	66,1
10			67		11,7	96,6
11	4		67	11,7	96,6	
12	5,5		70	11,7	96,6	

Номер кривой	Нном, кВт	об./мин п	Колесо	а, град	Ток при 380В, А	Масса* тах, кг
1	5,5	3000	Е	50	11	64,6
2	7,5			52	14,7	89,6
3	11**		А	55	21	117
4	15**			52	30	161
5	18,5**		И	55	36	170
6				57	36	170

Примечания:
 * При изменении типа двигателя масса может изменяться. ** Исполнение вентилятора только «Н» и «К1».
 ООО «ЯЛКА» оставляет за собой право на изменение размеров и комплектации без предварительного уведомления.

- ▶ Монтажная опора МО (МОК)-ЯВОС стр. 101
- ▶ Фланец ответный ФОТ-ЯВОС стр. 102
- ▶ Входной коллектор ВКО-ЯВОС стр. 103

Технические характеристики ЯВОС-8



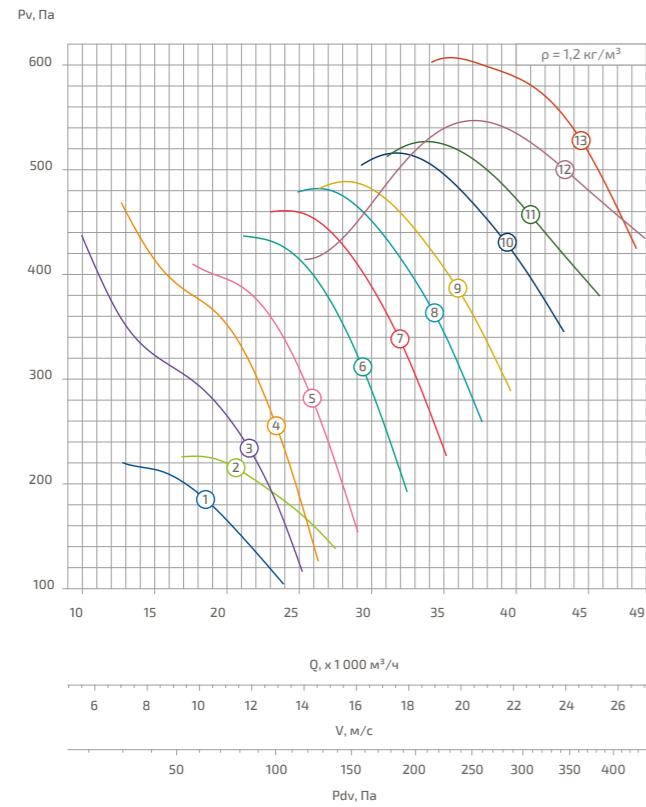
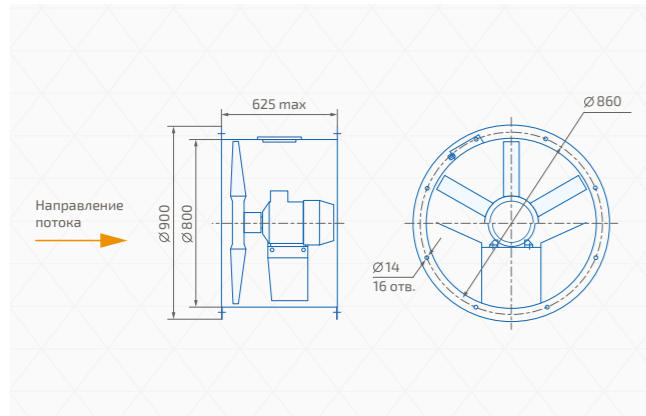
Номер кривой	Нном, кВт	об./мин п	Колесо	а, град	Ток при 380В, А	Масса* тах, кг		
1	1,1	750	Л	67	3	71,5		
2							70	4,6
3								
4			70	4,6				
5					70		4,6	
6			70	4,6				

Номер кривой	Нном, кВт	об./мин п	Колесо	а, град	Ток при 380В, А	Масса* тах, кг
1	0,37	1000	А	50	1,31	51,2
2	1,1			55	1,74	52,5
3	0,55			50	1,74	54
4	0,75		Б	50	2,3	59,5
5	1,1			52	3,2	61,5
6	1,5		Л	55	3,2	61,5
7				57	4,1	70
8				60	4,1	70
9	2,2		Л	62	5,8	78
10				65	5,8	78
11				67	7	105
12	3		П	70	7	105
13				70	7	107

Примечания:
 * При изменении типа двигателя масса может изменяться. ** Исполнение вентилятора только «Н» и «К1».
 ООО «ЯЛКА» оставляет за собой право на изменение размеров и комплектации без предварительного уведомления.

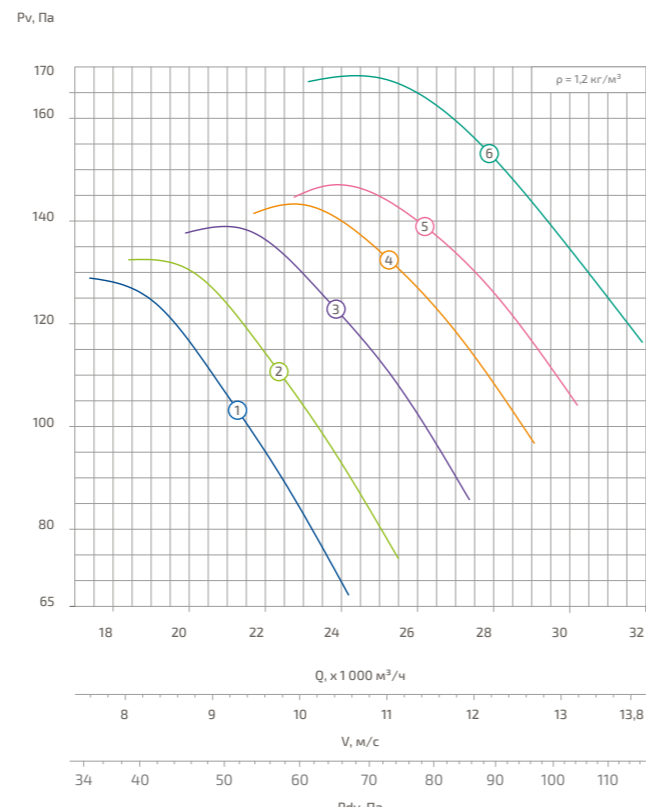
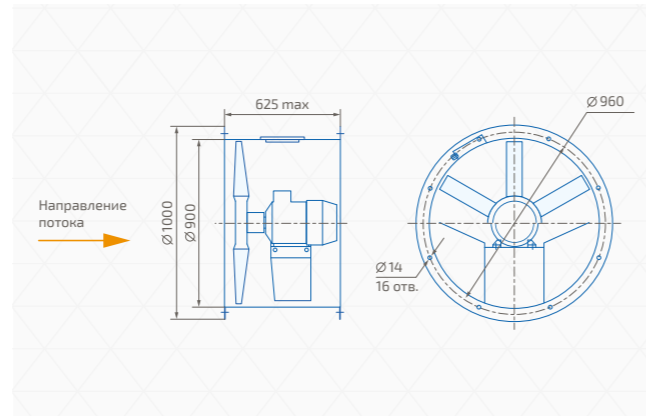
- ▶ Вставка гибкая ВГ-ЯВОС стр. 104
- ▶ Удлинитель корпуса УК-ЯВОС стр. 107
- ▶ Сетка защитная СЗБ (СЗМ)-ЯВОС стр. 108
- ▶ Шкаф управления ЯАК стр. 139

Технические характеристики ЯВОС-8



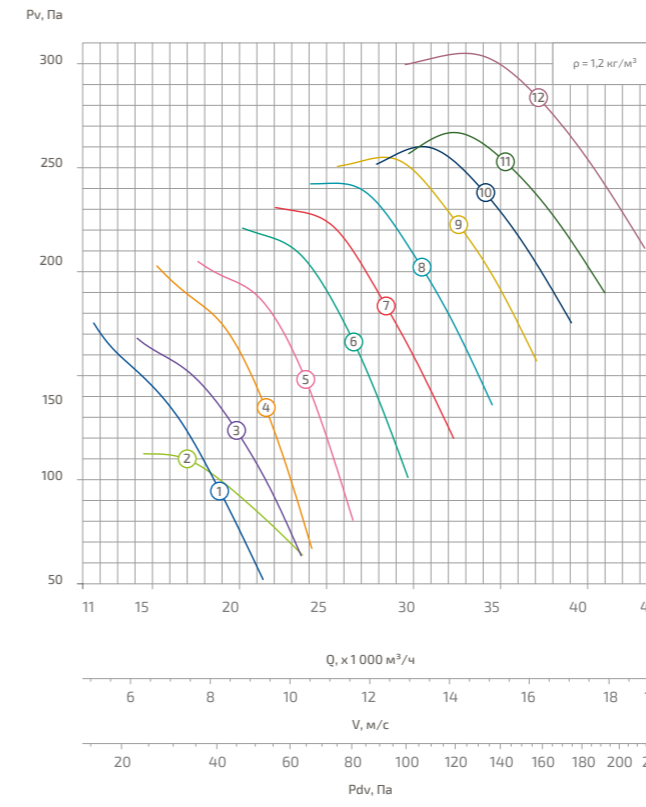
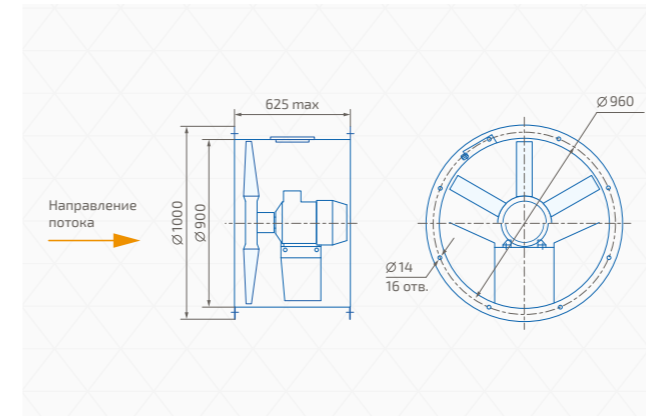
Номер кривой	Нном, кВт	об./мин п	Колесо	а, град	Ток при 380В, А	Масса* тах, кг
1	1,5	1500	А	50	3,6	58,6
2	2,2			55	5,1	68,1
3	3		50	7,3	72	
4	4		52	8,6	81	
5	5,5		55	8,6	81	
6	5,5		57	11,7	111	
7	5,5		60	11,7	111	
8	5,5		62	11,7	111	
9	5,5		65	11,7	111	
10	5,5		67	11,7	111	
11	5,5		70	11,7	111	
12	5,5		70	11,7	111	
13	5,5		70	11,7	111	

Технические характеристики ЯВОС-9

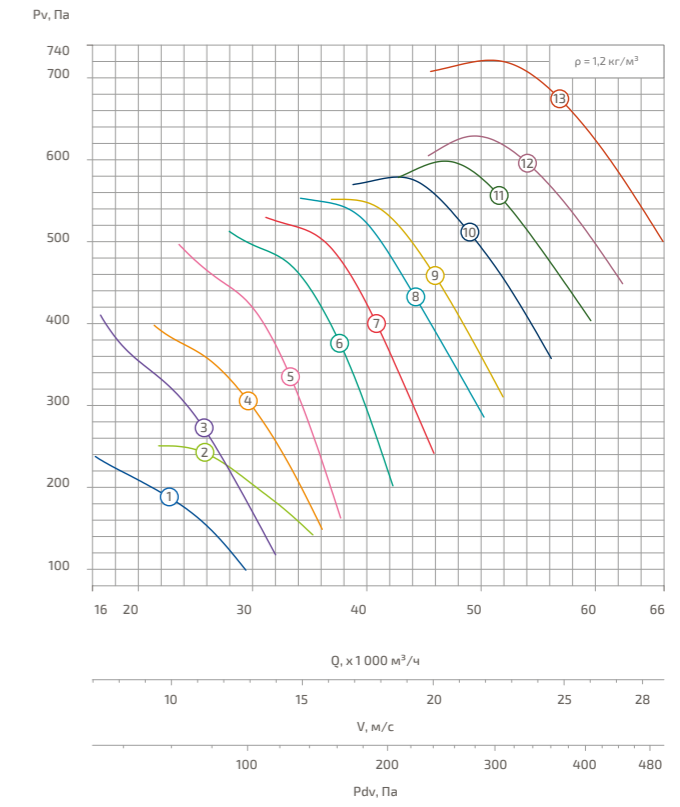
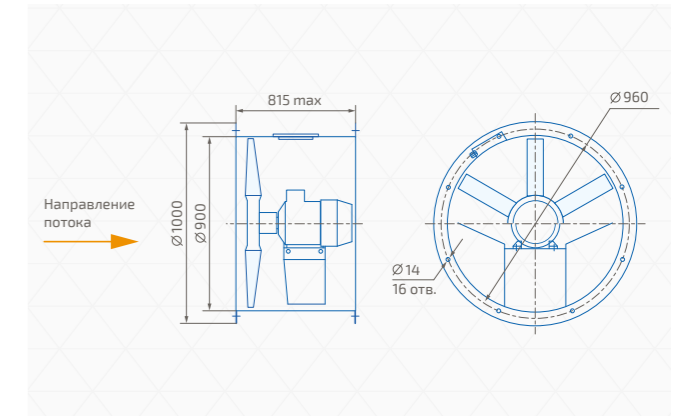


Номер кривой	Нном, кВт	об./мин п	Колесо	а, град	Ток при 380В, А	Масса* тах, кг
1	1,1	750	Л	60	3	78,8
2	1,5			62	4,6	82,3
3	2,2			65	6,3	103
4	1,5		67	4,6	82,3	
5	2,2		70	6,3	103	
6	2,2		70	П	70	6,3

Технические характеристики ЯВОС-9



Номер кривой	Нном, кВт	об./мин п	Колесо	а, град	Ток при 380В, А	Масса* тах, кг	
1	0,75	1000	А	55	2,3	62,7	
2	1,1			50	3,2	66,8	
3	1,5		52	4,1	77,3		
4	2,2		55	5,8	85,3		
5	3		57	7	112		
6	4		60	9	121		
7	5,5		62	12	147		
8	0,75		1500	Л	55	2,3	62,7
9	1,1				50	3,2	66,8
10	1,5				52	4,1	77,3
11	2,2				55	5,8	85,3
12	3				57	7	112
13	4	60		9	121		
14	5,5	62		12	147		
15	7,5	65		15,6	142		
16	11	67		23	154		
17	15	70		31	203		
18	18,5	70	36	224			



Номер кривой	Нном, кВт	об./мин п	Колесо	а, град	Ток при 380В, А	Масса* тах, кг	
1	2,2	1500	А	50	5,1	72,7	
2	3			55	7,3	77,3	
3	4		50	8,6	86,3		
4	5,5		52	11,7	118		
5	7,5		55	15,6	142		
6	11		57	23	154		
7	15		60	31	203		
8	18,5		62	36	224		
9	2,2		1500	Л	55	5,1	72,7
10	3				50	7,3	77,3
11	4				52	8,6	86,3
12	5,5				55	11,7	118
13	7,5				57	15,6	142
14	11	60		23	154		
15	15	62		31	203		
16	18,5	65		36	224		
17	2,2	1500		П	70	6,3	103
18	3				70	6,3	103
19	4		70		6,3	103	
20	5,5		70		6,3	103	
21	7,5		70	6,3	103		
22	11		70	6,3	103		
23	15		70	6,3	103		
24	18,5		70	6,3	103		

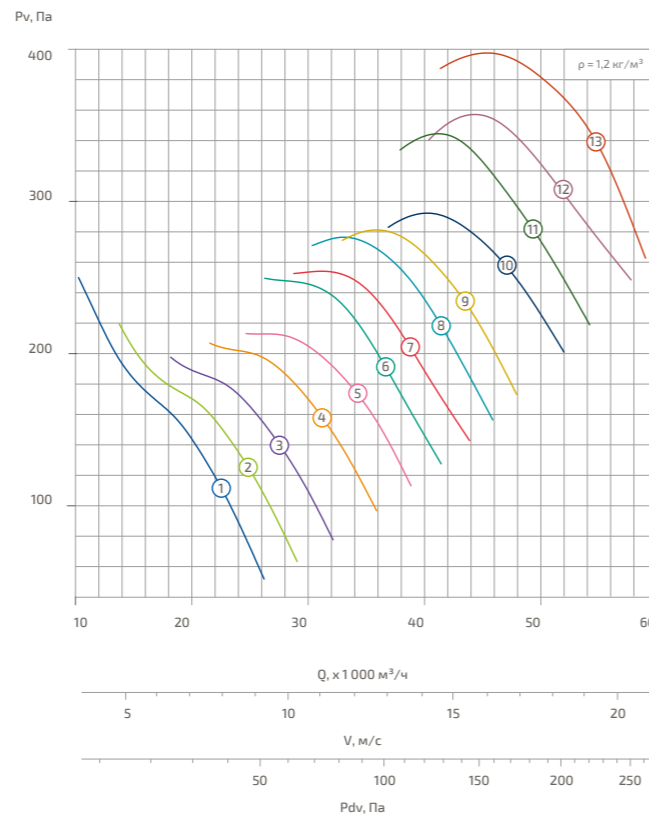
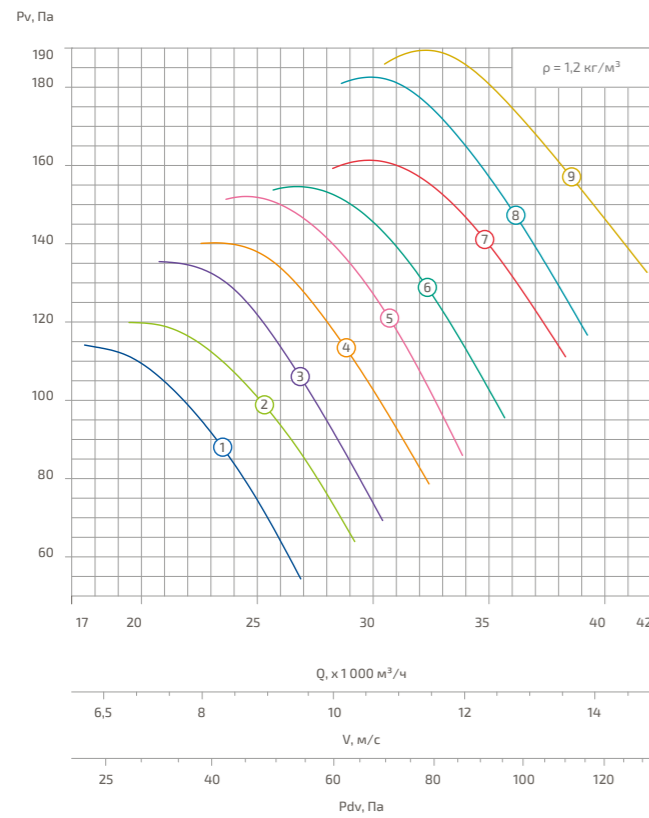
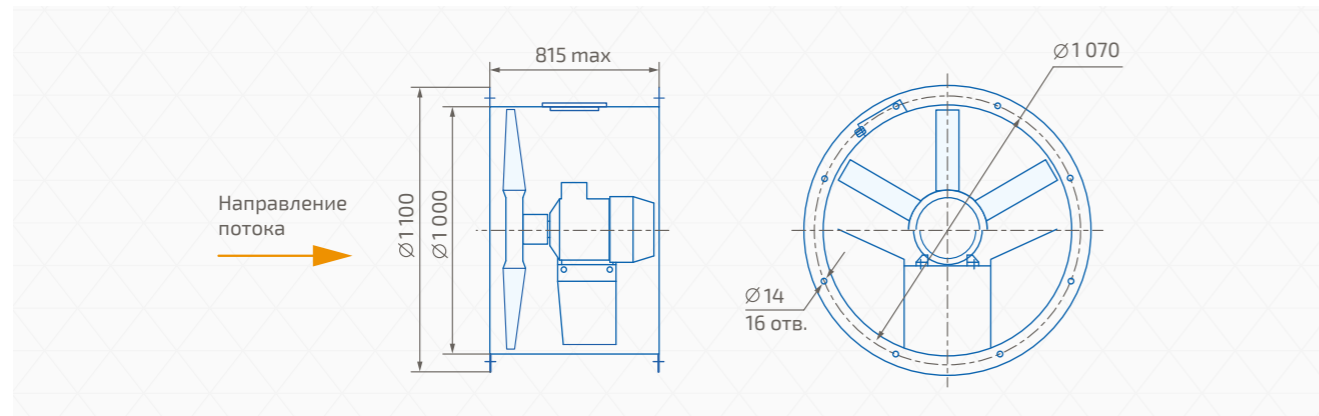
Примечания:
 * При изменении типа двигателя масса может изменяться. ** Исполнение вентилятора только «Н» и «К1».
 ООО «ЯЛКА» оставляет за собой право на изменение размеров и комплектации без предварительного уведомления.

- ▶ Монтажная опора МО (МОК)-ЯВОС стр. 101
- ▶ Фланец ответный ФОТ-ЯВОС стр. 102
- ▶ Входной коллектор ВКО-ЯВОС стр. 103

Примечания:
 * При изменении типа двигателя масса может изменяться. ** Исполнение вентилятора только «Н» и «К1».
 ООО «ЯЛКА» оставляет за собой право на изменение размеров и комплектации без предварительного уведомления.

- ▶ Вставка гибкая ВГ-ЯВОС стр. 104
- ▶ Удлинитель корпуса УК-ЯВОС стр. 107
- ▶ Сетка защитная СЗБ (СЗМ)-ЯВОС стр. 108
- ▶ Шкаф управления ЯАК стр. 139

Технические характеристики ЯВОС-10



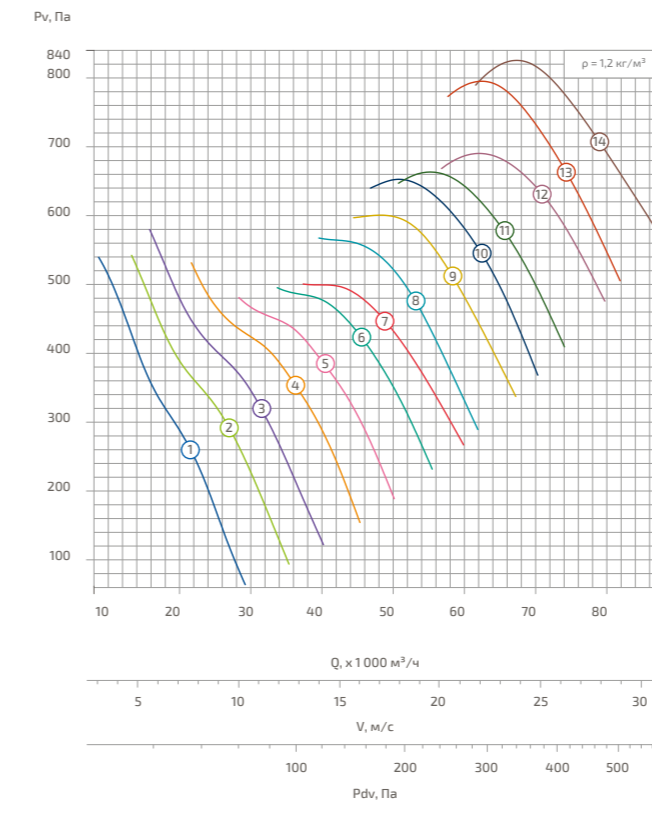
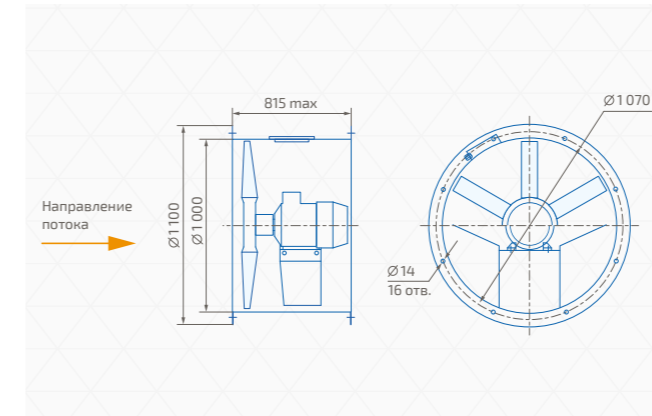
Номер кривой	Нном, кВт	об./мин п	Колесо	а, град	Ток при 380В, А	Масса* тах, кг
1	1,1	750	Б	57	3	83,6
2				60		
3	Л		60	4,6	89,3	
4			62			
5			65			
6	2,2		Д	67	6,3	107
7				70		
8	3		П	67	8	116
9				70		

Номер кривой	Нном, кВт	об./мин п	Колесо	а, град	Ток при 380В, А	Масса* тах, кг
1	1,1	1000	Б	50	3,2	77,5
2	1,5			52	4,1	82,1
3	2,2			55	5,8	90,1
4	3		Л	60	7	119
5	4			62	9	128
6	5,5			65	12	151
7	7,5		Д	67	17,5	169
8	11			70	24	214
9	15			70		
10	18,5		П	67	44	253
11	22			70	56	286
12	30			70		
13			Т	70		

Примечания:
 * При изменении типа двигателя масса может изменяться. ** Исполнение вентилятора только «Н» и «К1».
 ООО «ЯЛКА» оставляет за собой право на изменение размеров и комплектации без предварительного уведомления.

- ▶ Монтажная опора МО (МОК)-ЯВОС стр. 101
- ▶ Фланец ответный ФОТ-ЯВОС стр. 102
- ▶ Входной коллектор ВКО-ЯВОС стр. 103

Технические характеристики ЯВОС-10

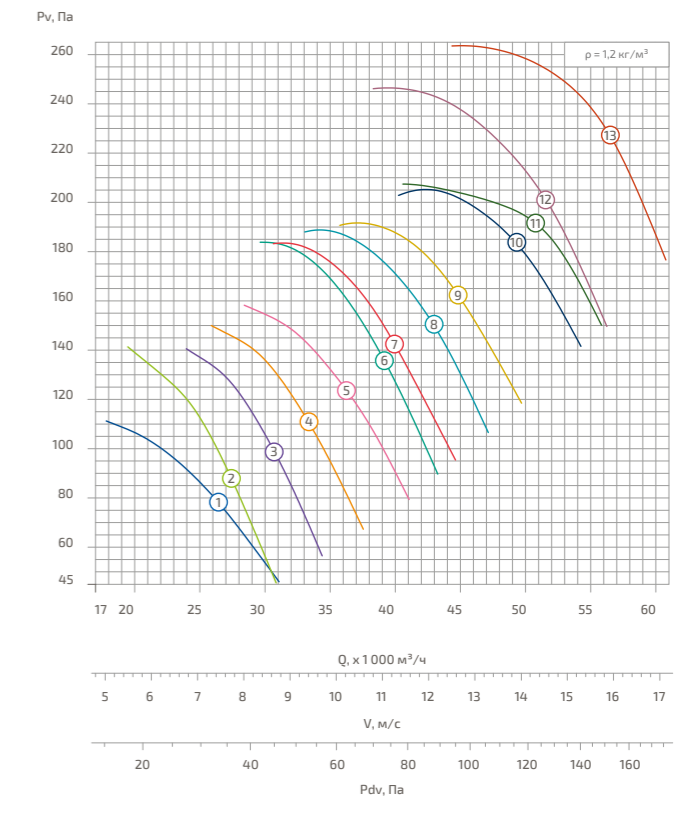
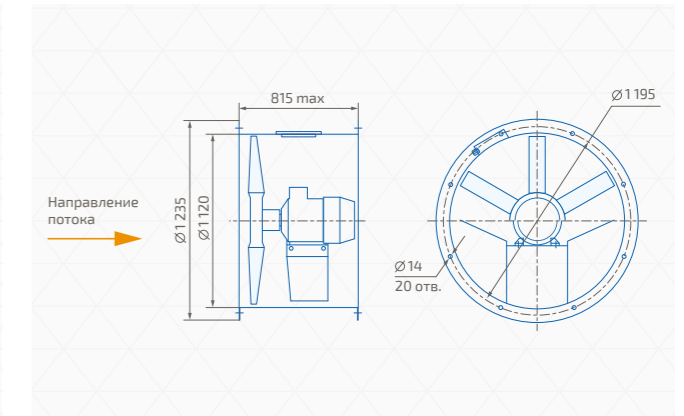


Номер кривой	Нном, кВт	об./мин п	Колесо	а, град	Ток при 380В, А	Масса* тах, кг
1	2,2	1500	Б	45	5,1	81,6
2	3			48	7,3	84,1
3	4			50	8,6	93,1
4	5,5			52	11,7	123
5	7,5		Л	55	15,6	147
6	11			57	23	159
7	15			60	31	213
8	18,5		Д	60	36	231
9	22			62	44	253
10	30			65	56	286
11			П	67		
12				70		
13				70		
14			Т	70		

Примечания:
 * При изменении типа двигателя масса может изменяться. ** Исполнение вентилятора только «Н» и «К1».
 ООО «ЯЛКА» оставляет за собой право на изменение размеров и комплектации без предварительного уведомления.

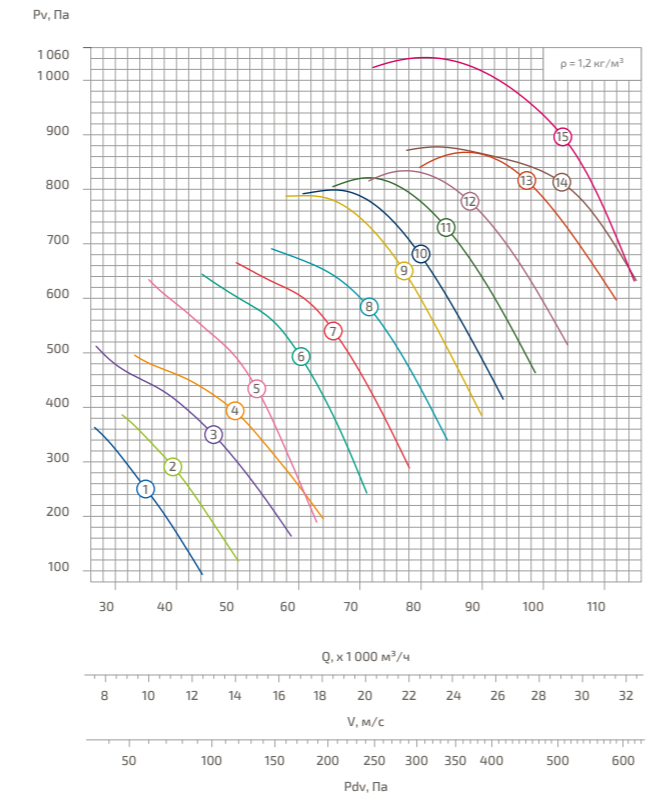
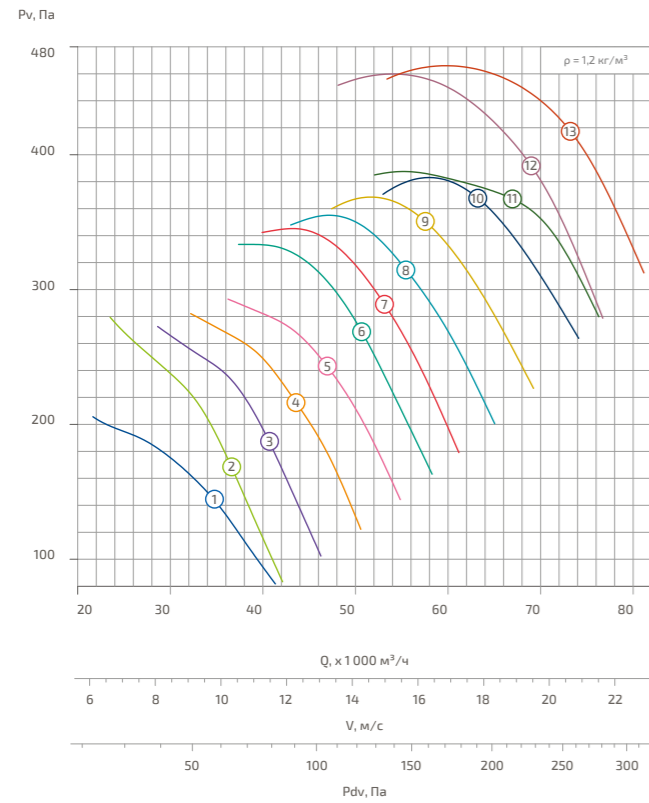
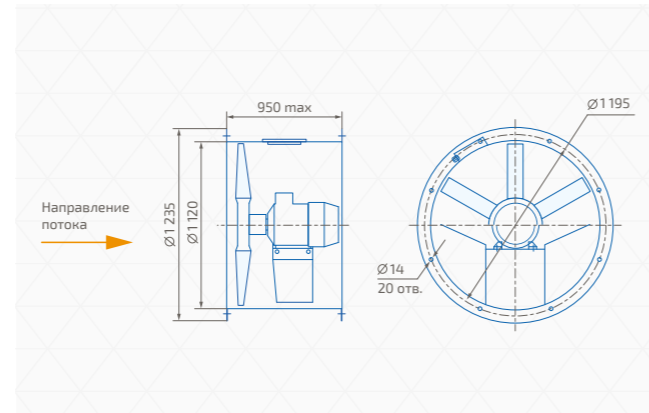
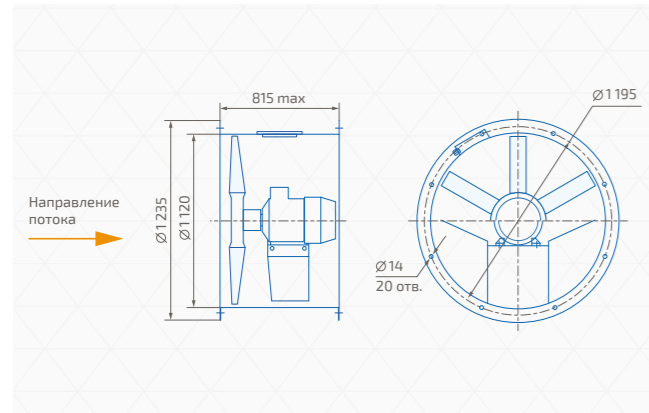
- ▶ Вставка гибкая ВГ-ЯВОС стр. 104
- ▶ Удлинитель корпуса УК-ЯВОС стр. 107
- ▶ Сетка защитная СЗБ (СЗМ)-ЯВОС стр. 108
- ▶ Шкаф управления ЯАК стр. 139

Технические характеристики ЯВОС-11,2



Номер кривой	Нном, кВт	об./мин п	Колесо	а, град	Ток при 380В, А	Масса* тах, кг	
1	1,1	750	Г	52	3	94	
2				52			97,5
3	1,5		М	55	4,6	97	
4				57			108
5				60			117
6	2,2		Д	60	6,3	123	
7				62			123
8	3		П	65	8	136	
9				67			139
10				70			153
11	4		Т	67	13,6	153	
12				70			18
13	5,5						
14	7,5						

Технические характеристики
ЯВОС-11,2



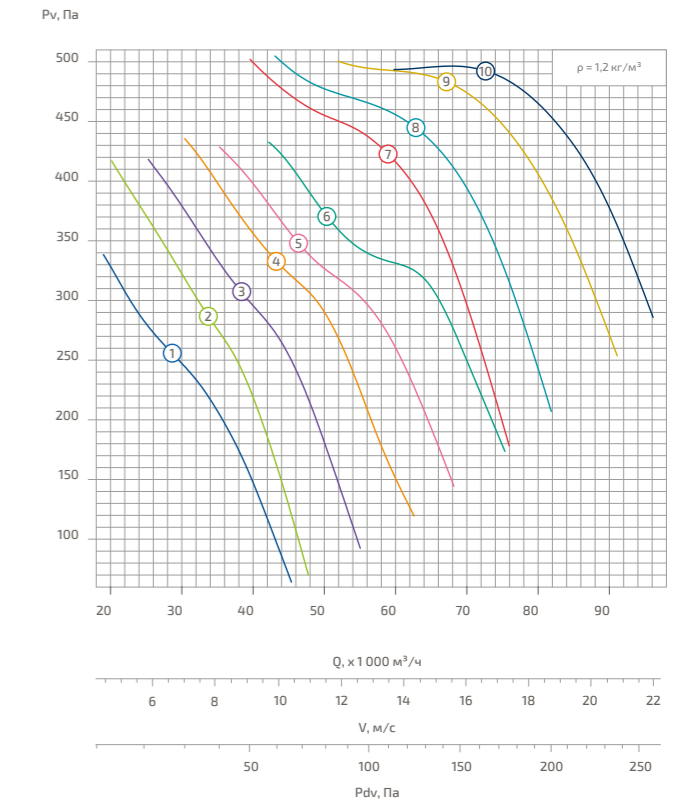
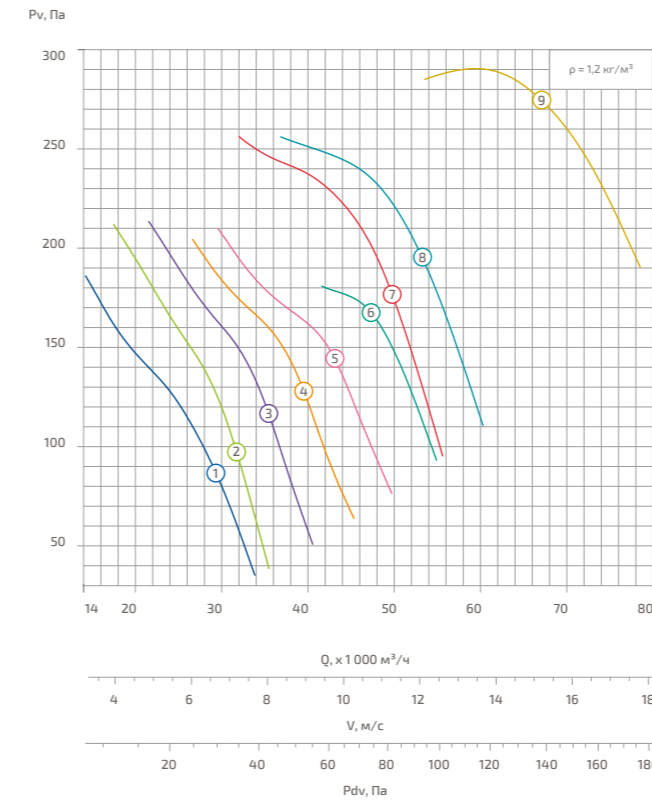
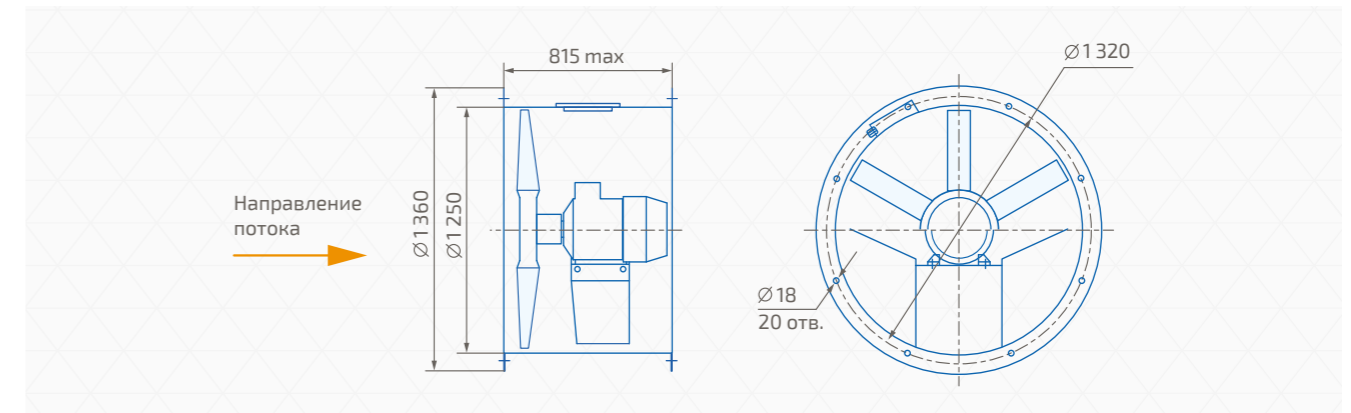
Номер кривой	Нном, кВт	об./мин п	Колесо	а, град	Ток при 380В, А	Масса* тах, кг	
1	2,2	1000	Г	52	5,8	96	
2	3			52	7	130	
3	4			55	9	139	
4	5,5		Д	57	12	162	
5				60	161		
6	60			17,5	176		
7	7,5			62	17,5	176	
8	11			П	65	17,5	176
9					67	17,5	176
10			70		24	230	
11	15		Т	70	24	233	
12				67	32	262	
13				70	32	262	

Номер кривой	Нном, кВт	об./мин п	Колесо	а, град	Ток при 380В, А	Масса* тах, кг
1	4	1500	Г	45	8,6	99
2	5,5			47	11,7	132
3	7,5			50	15,6	156
4	11		М	52	23	168
5				55	31	226
6	57			31	226	
7	15			60	36	244
8	18,5			60	36	244
9	22			62	44	262
10	30		Д	62	44	262
11				65	56	295
12				67	56	295
13	37		П	70	70	354
14				70	56	357
15				67	86	391

Примечания:
* При изменении типа двигателя масса может изменяться. ** Исполнение вентилятора только «Н» и «К1».
ООО «ЯЛКА» оставляет за собой право на изменение размеров и комплектации без предварительного уведомления.

- ▶ Монтажная опора МО (МОК)-ЯВОС стр. 101
- ▶ Фланец ответный ФОТ-ЯВОС стр. 102
- ▶ Входной коллектор ВКО-ЯВОС стр. 103

Технические характеристики
ЯВОС-12,5



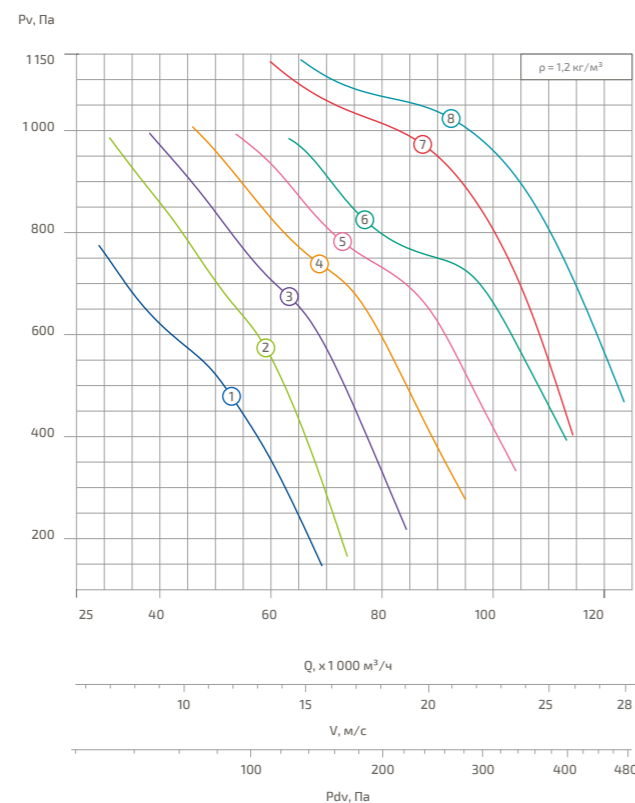
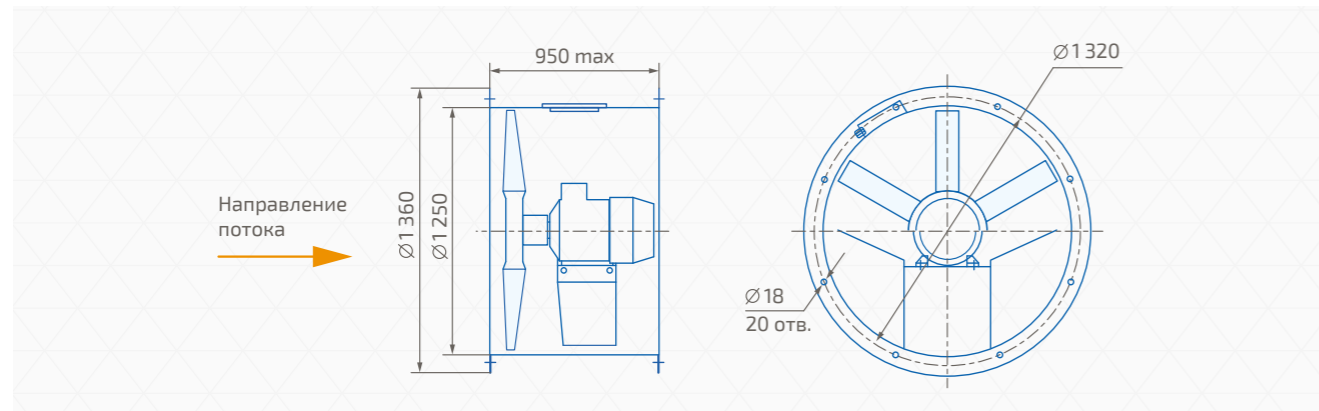
Номер кривой	Нном, кВт	об./мин п	Колесо	а, град	Ток при 380В, А	Масса* тах, кг	
1	1,5	750	Р	50	4,6	105	
2	2,2			50	6,3	130	
3				52	130		
4	3		С	55	8	136	
5				57	8	136	
6				60	10,5	149	
7	4			Т	60	13,6	162
8					62	13,6	162
9	7,5				70	18	248

Номер кривой	Нном, кВт	об./мин п	Колесо	а, град	Ток при 380В, А	Масса* тах, кг	
1	4	1000	Р	50	9	148	
2	5,5			50	12	174	
3				52	12	174	
4	7,5		С	55	17,5	189	
5				57	17,5	189	
6				60	24	245	
7	60			24	248		
8	11			Т	62	32	268
9					65	32	268
10	18,5		67		37	282	

Примечания:
* При изменении типа двигателя масса может изменяться. ** Исполнение вентилятора только «Н» и «К1».
ООО «ЯЛКА» оставляет за собой право на изменение размеров и комплектации без предварительного уведомления.

- ▶ Вставка гибкая ВГ-ЯВОС стр. 104
- ▶ Удлинитель корпуса УК-ЯВОС стр. 107
- ▶ Сетка защитная СЗБ (СЗМ)-ЯВОС стр. 108
- ▶ Шкаф управления ЯАК стр. 139

Технические характеристики ЯВОС-12,5



Номер кривой	Нном, кВт	об./мин n	Колесо	а, град	Ток при 380В, А	Масса* max, кг
1	11	1500	Р	50	23	181
2	15			50	31	240
3	18,5		С	52	36	258
4	22			55	44	277
5	30			57	56	310
6	30			60	70	376
7	37		Т	60	70	376
8	45			62	86	406

Примечания:
 * При изменении типа двигателя масса может изменяться. ** Исполнение вентилятора только «Н» и «К1».
 ООО «ЯЛКА» оставляет за собой право на изменение размеров и комплектации без предварительного уведомления.

- ▶ Монтажная опора МО (МОК)-ЯВОС стр. 101
- ▶ Фланец ответный ФОТ-ЯВОС стр. 102
- ▶ Входной коллектор ВКО-ЯВОС стр. 103

Вентиляторы осевые дымоудаления ЯВОС-ДУВ400



Конструкция

Вентиляторы осевые серии ЯВОС-ДУВ400 состоят из рабочего колеса новой конструкции с поворотными лопатками из стали или алюминия, цельносварного корпуса и специального двигателя, размещенного в корпусе. Двигатель изготовлен для работы при температурах 400°С в течение 120 мин.

Вентиляторы, помимо работы в аварийном режиме, могут использоваться для длительной постоянной работы (при температурах ниже +60С°) в совмещенном режиме дымоудаления и вентиляции (ДУВ).

Рабочее колесо с регулируемым углом установки лопаток. Лопатки выполнены объемными. Живое сечение потока воздуха максимально увеличено, что дает значительное снижение скорости на выходе. Корпус вентилятора закрывает двигатель полностью.

Фланцы корпуса отбортованы зацело и задают повышенную жесткость и точность геометрии.

Назначение

Системы ДУ- удаление дымовых газов при пожаре.

Системы вентиляции и воздушного отопления;

Санитарно-технические и технологические системы.

Исполнение

Н – общепромышленное

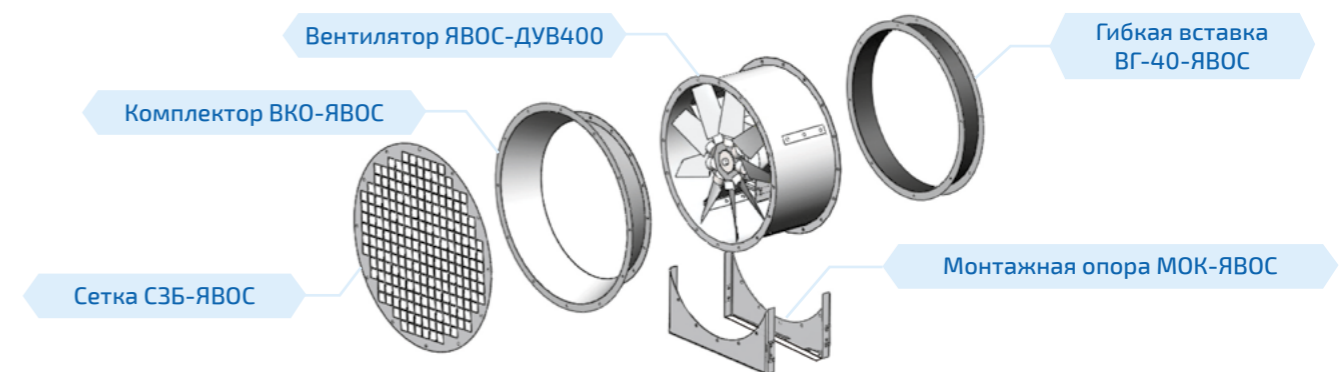
Условия эксплуатации

У1, У2 – условия умеренного климата

Обозначение характеристик

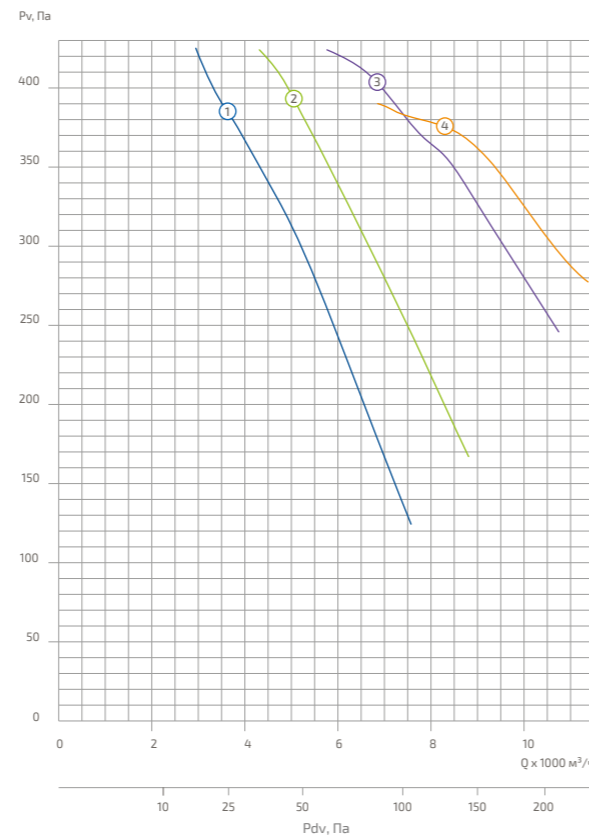
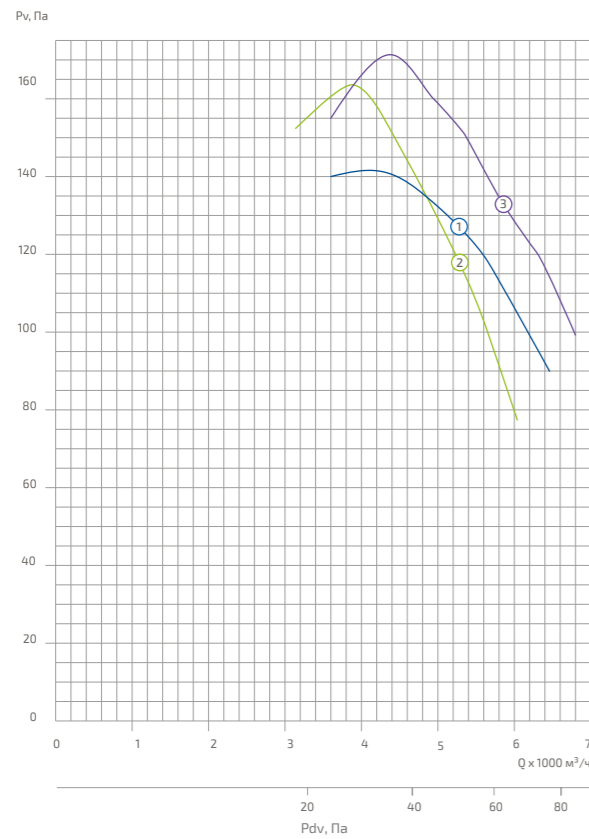
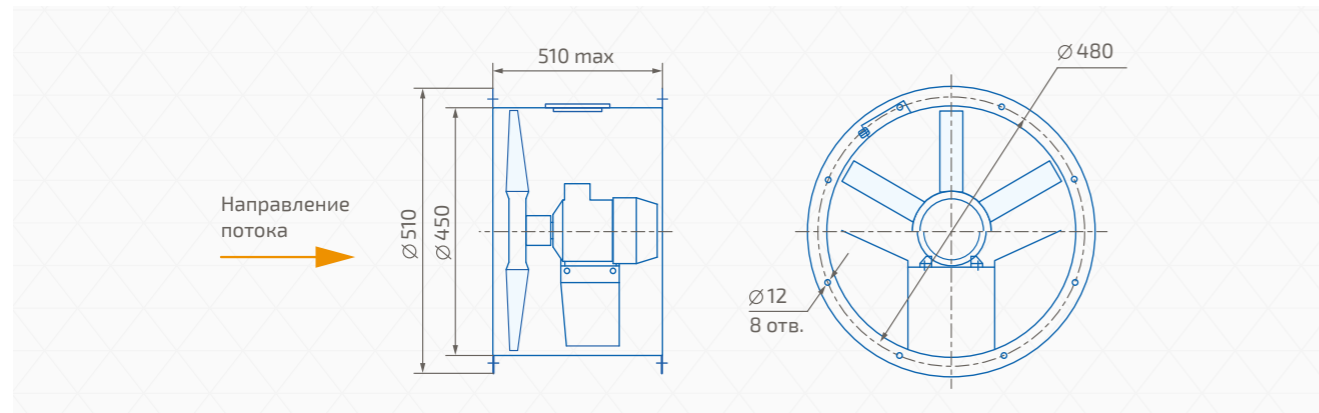
ЯВОС-ДУВ400-6,3/Н-50-Н-5,5/3 000-У2

- Климатическое исполнение У2
- Параметры двигателя мощность / количество оборотов
- Исполнение Н – общепромышленное
- Угол установки лопаток колеса а, град
- Типоразмер вентилятора / модификация колеса
- ЯВОС-ДУВ400 – Вентилятор осевой для удаления дыма Т=400°С (120 мин.) и совмещенной работы общеобменной вентиляции (при необходимости)



Примечание: все двигатели по умолчанию поставляются с напряжением питания 380 В/50Гц, прямой пуск, исполнение на другие напряжения и способы подключения по специальному согласованию.

**Технические характеристики
ЯВОС-ДУВ400-4,5**



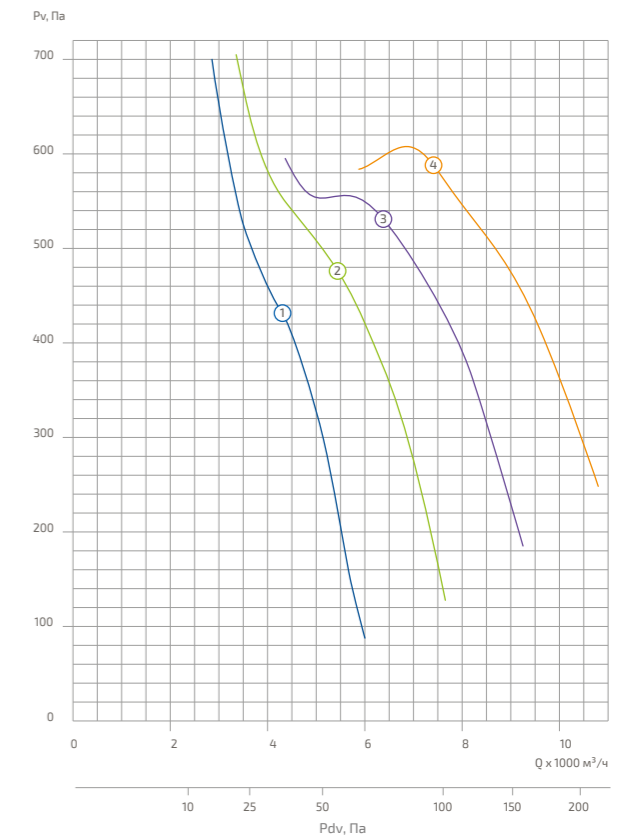
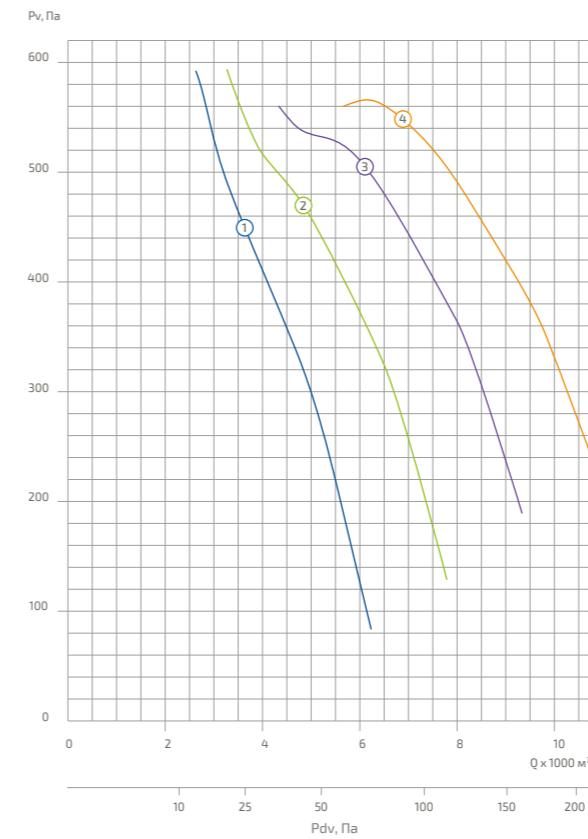
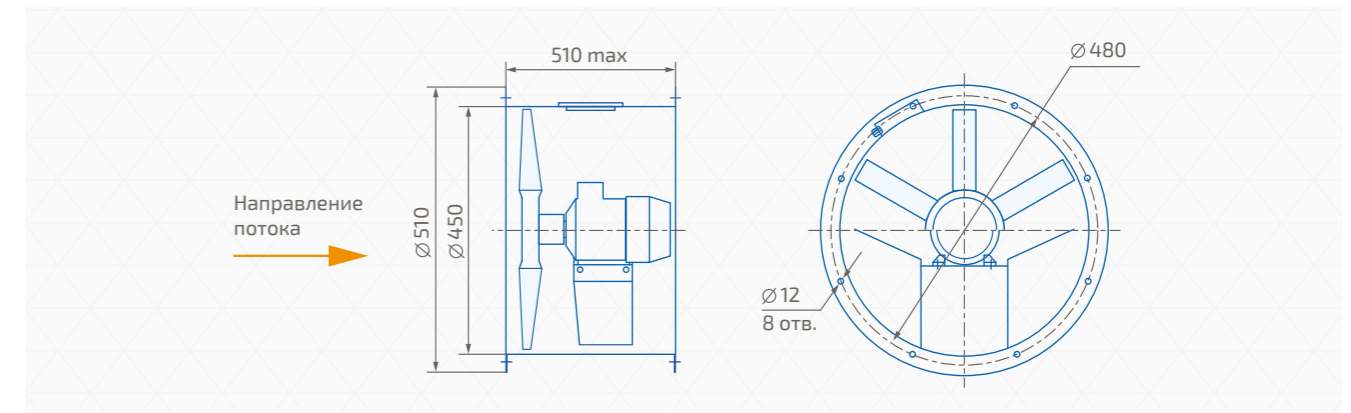
Номер кривой	Нном, кВт	об./мин п	Колесо	а, град	Ток при 380В, А	Масса* тах, кг
1	0,55	1500	М	65	1,4	23,5
2				60		
3	0,75		П	65	1,8	24

Номер кривой	Нном, кВт	об./мин п	Колесо	а, град	Ток при 380В, А	Масса* тах, кг
1	1,1	3000	Н	45	2,4	23
2	1,5			50	5	
3	2,2			60	4,6	
4	3			65	6,5	

Примечания:
* При изменении типа двигателя масса может изменяться. ** Исполнение вентилятора только «Н» и «К1».
ООО «ЯЛКА» оставляет за собой право на изменение размеров и комплектации без предварительного уведомления.

- ▶ Монтажная опора МО (МОК)-ЯВОС стр. 101
- ▶ Фланец ответный ФОТ-ЯВОС стр. 102
- ▶ Входной коллектор ВКО-ЯВОС стр. 103

**Технические характеристики
ЯВОС-ДУВ400-4,5**



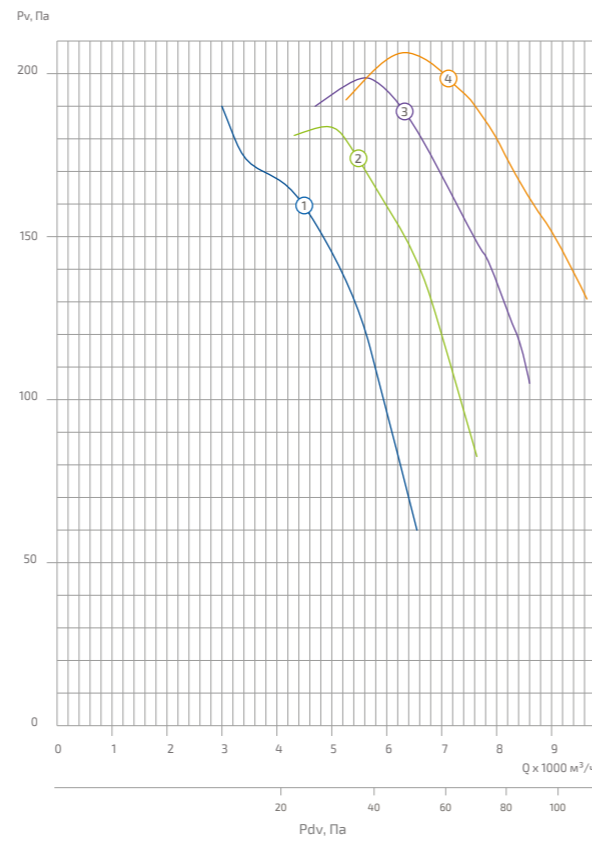
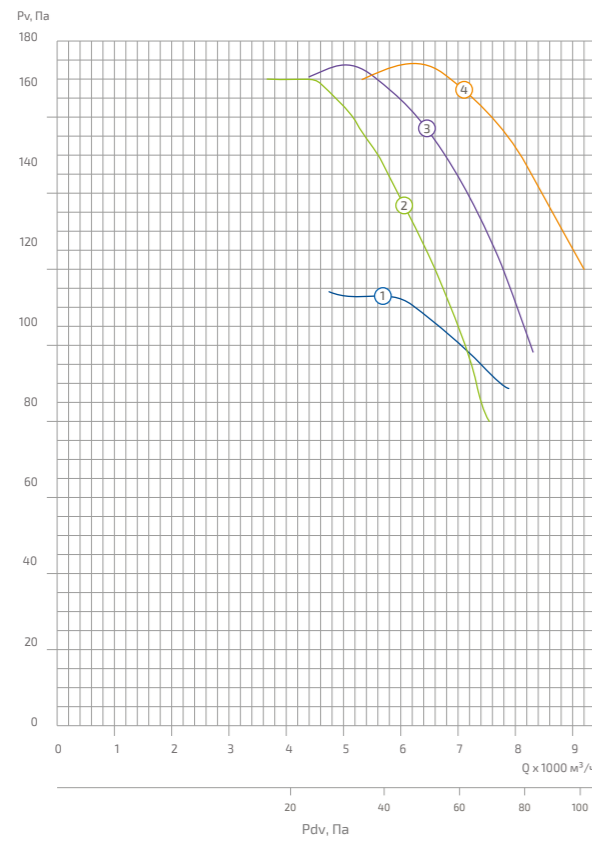
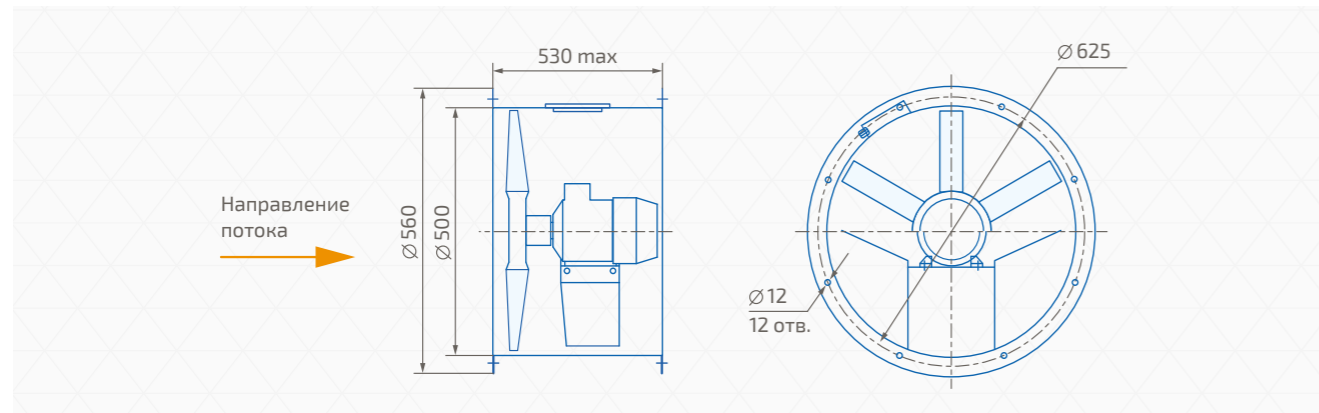
Номер кривой	Нном, кВт	об./мин п	Колесо	а, град	Ток при 380В, А	Масса* тах, кг
1	1,5	3000	М	40	5	24
2	2,2			45	4,6	
3	3			50	6,5	
4	3			55	6,5	

Номер кривой	Нном, кВт	об./мин п	Колесо	а, град	Ток при 380В, А	Масса* тах, кг
1	2,2	3000	П	40	4,6	25
2				45		
3	3			50	6,5	26
4				55		

Примечания:
* При изменении типа двигателя масса может изменяться. ** Исполнение вентилятора только «Н» и «К1».
ООО «ЯЛКА» оставляет за собой право на изменение размеров и комплектации без предварительного уведомления.

- ▶ Вставка гибкая ВГ-ЯВОС стр. 104
- ▶ Удлинитель корпуса УК-ЯВОС стр. 107
- ▶ Сетка защитная СЗБ (СЗМ)-ЯВОС стр. 108
- ▶ Шкаф управления ЯАК стр. 139

Технические характеристики
ЯВОС-ДУВ400-5



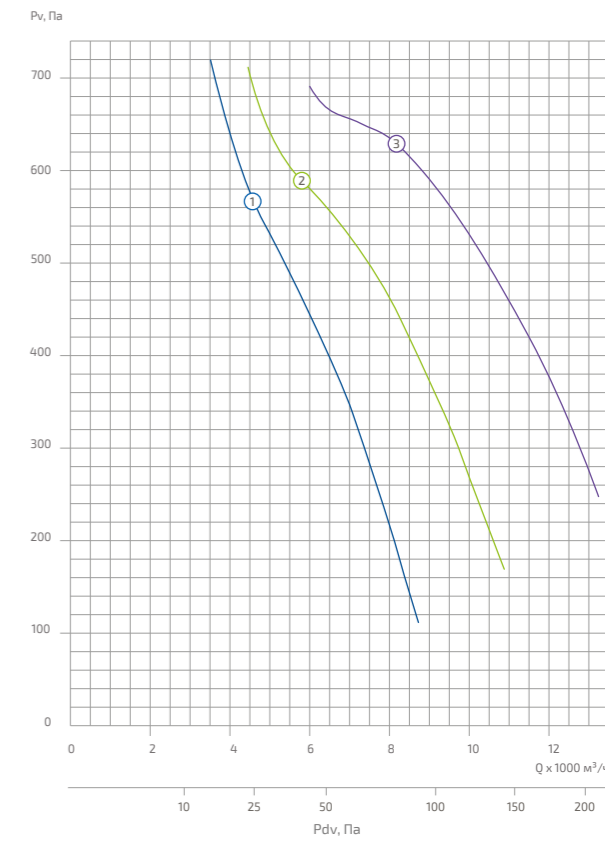
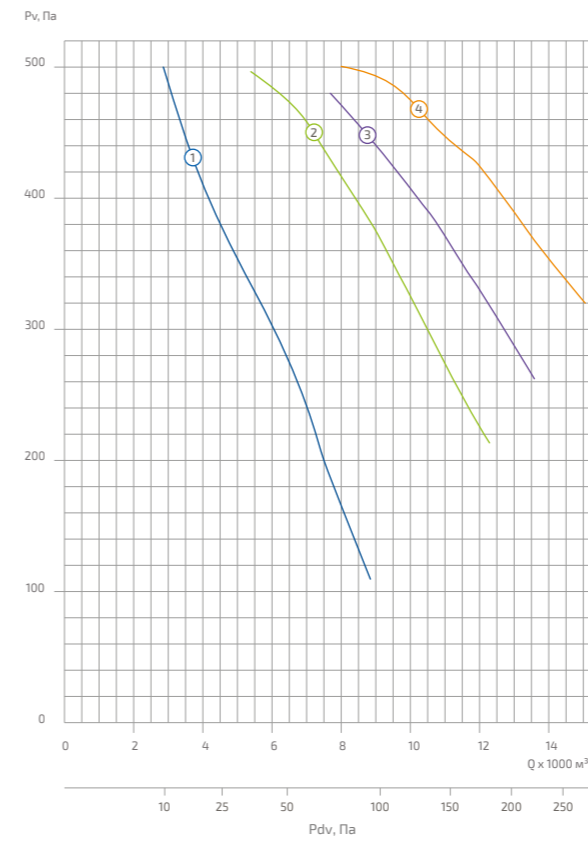
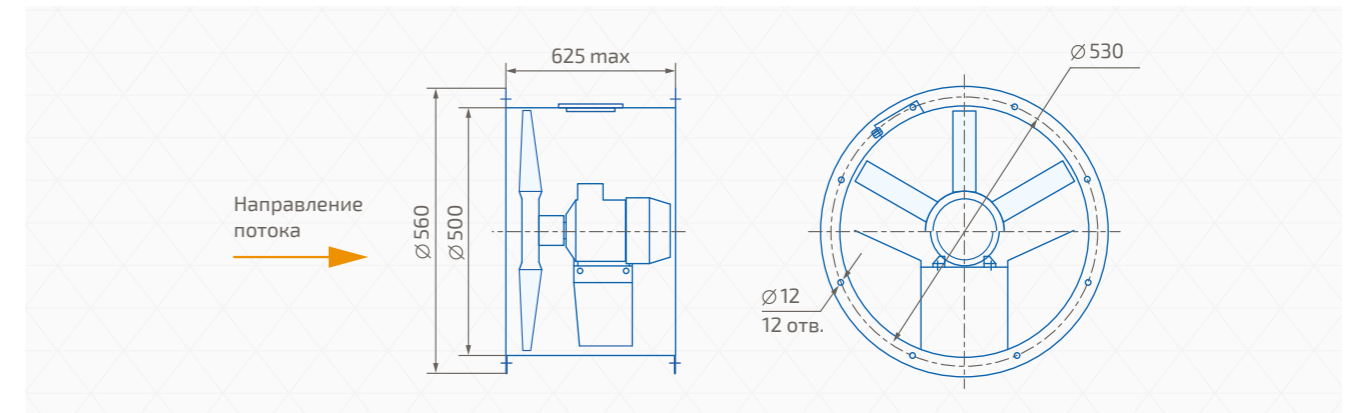
Номер кривой	Нном, кВт	об./мин п	Колесо	а, град	Ток при 380В, А	Масса* тах, кг
1	0,55	1500	Н	65	1,5	23
2				55		
3	М		60	2,2	24	
4	65		2,6			

Номер кривой	Нном, кВт	об./мин п	Колесо	а, град	Ток при 380В, А	Масса* тах, кг
1	0,55	1500	П	50	1,5	25
2	0,75			55	2,2	
3	1,1			60	2,6	
4				65	2,6	

Примечания:
* При изменении типа двигателя масса может изменяться. ** Исполнение вентилятора только «Н» и «К1».
ООО «ЯЛКА» оставляет за собой право на изменение размеров и комплектации без предварительного уведомления.

- ▶ Монтажная опора МО (МОК)-ЯВОС стр. 101
- ▶ Фланец ответный ФОТ-ЯВОС стр. 102
- ▶ Входной коллектор ВКО-ЯВОС стр. 103

Технические характеристики
ЯВОС-ДУВ400-5



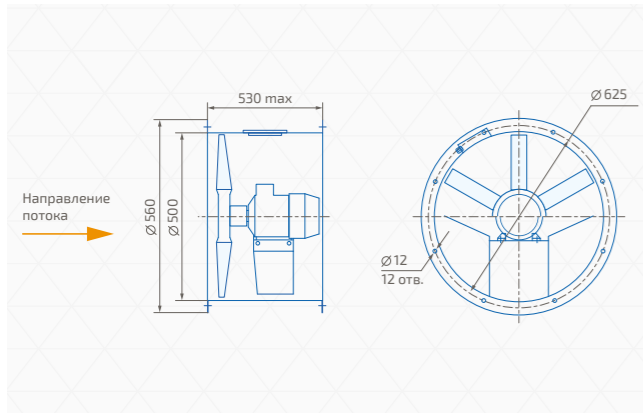
Номер кривой	Нном, кВт	об./мин п	Колесо	а, град	Ток при 380В, А	Масса* тах, кг
1	1,1	3000	Н	40	2,4	24
2	2,2			50	4,6	
3	3			55	1,8	27
4	4			60	8,4	

Номер кривой	Нном, кВт	об./мин п	Колесо	а, град	Ток при 380В, А	Масса* тах, кг
1	2,2	3000	М	40	4,6	25
2	3			45	1,8	28
3	4			50	8,4	

Примечания:
* При изменении типа двигателя масса может изменяться. ** Исполнение вентилятора только «Н» и «К1».
ООО «ЯЛКА» оставляет за собой право на изменение размеров и комплектации без предварительного уведомления.

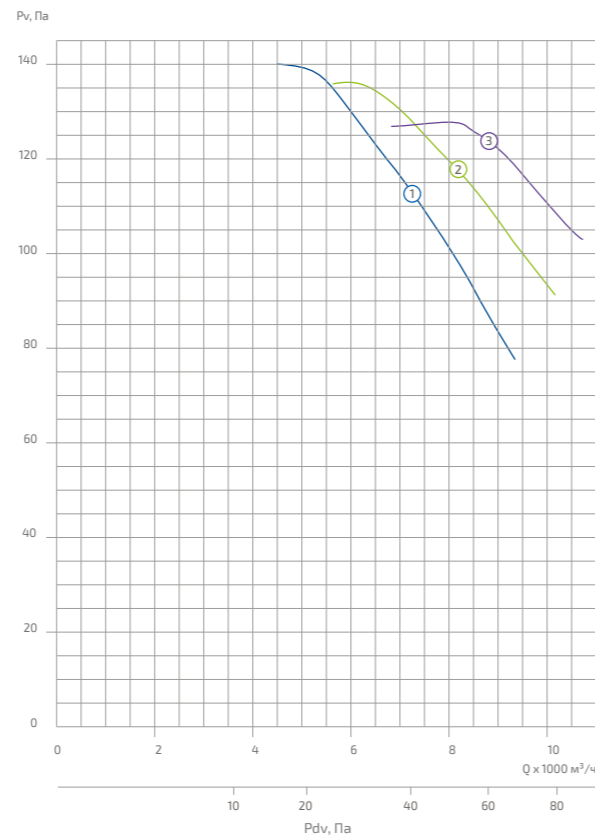
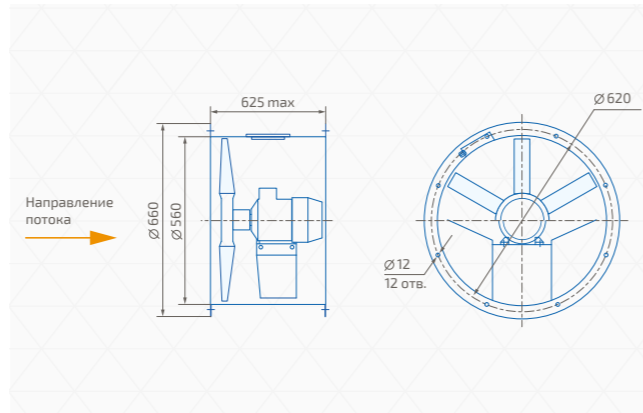
- ▶ Вставка гибкая ВГ-ЯВОС стр. 104
- ▶ Удлинитель корпуса УК-ЯВОС стр. 107
- ▶ Сетка защитная СЗБ (СЗМ)-ЯВОС стр. 108
- ▶ Шкаф управления ЯАК стр. 139

Технические характеристики ЯВОС-ДУВ400-5



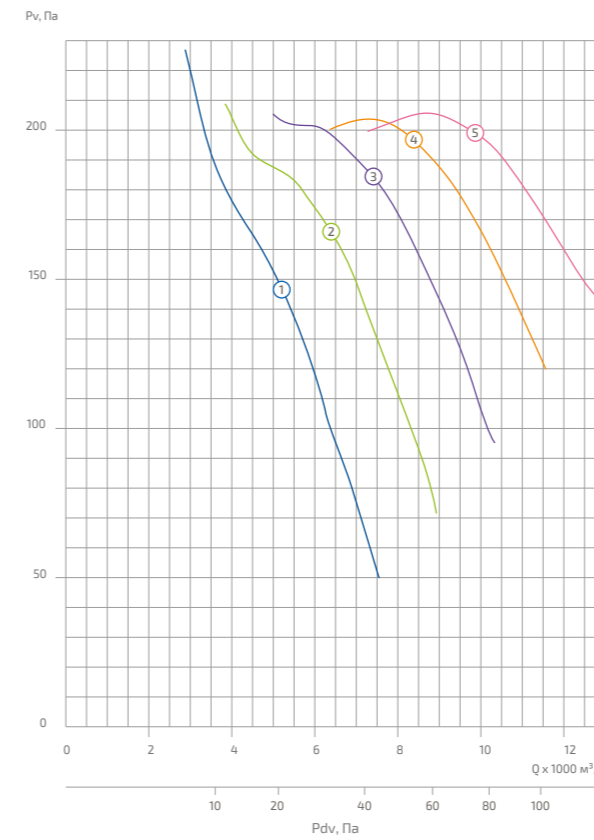
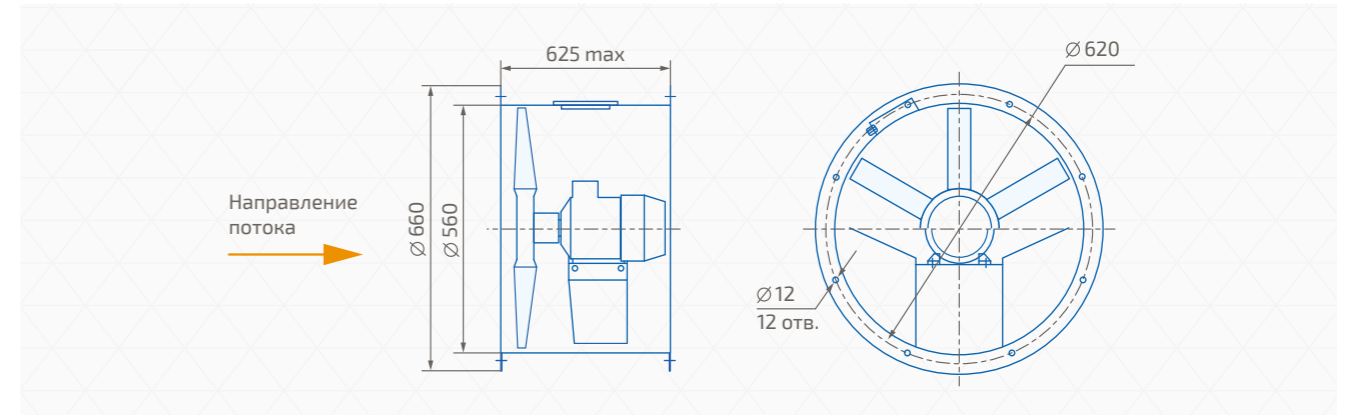
Номер кривой	Нном, кВт	об./мин n	Колесо	а, град	Ток при 380В, А	Масса* max, кг
1	3	3 000	П	40	1,8	27
2				45		

Технические характеристики ЯВОС-ДУВ400-5,6

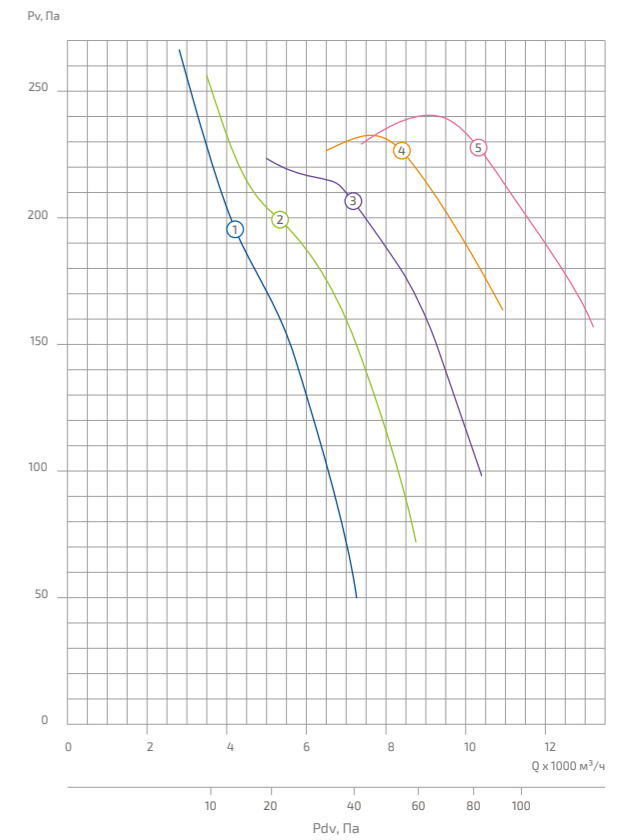


Номер кривой	Нном, кВт	об./мин n	Колесо	а, град	Ток при 380В, А	Масса* max, кг
1	0,55	1 500	Н	55	1,5	34
2	0,75			60	2,2	
3				65	2,2	

Технические характеристики ЯВОС-ДУВ400-5,6



Номер кривой	Нном, кВт	об./мин n	Колесо	а, град	Ток при 380В, А	Масса* max, кг
1	0,55	1 500	М	45	1,5	34,5
2	0,75			50	2,2	
3	1,1			55	2,6	
4				60	2,6	
5	1,5			65	3,6	



Номер кривой	Нном, кВт	об./мин n	Колесо	а, град	Ток при 380В, А	Масса* max, кг
1	0,55	1 500	П	45	1,5	35
2	0,75			50	2,2	
3	1,1			55	2,6	
4				60	2,6	
5	1,5			65	3,6	

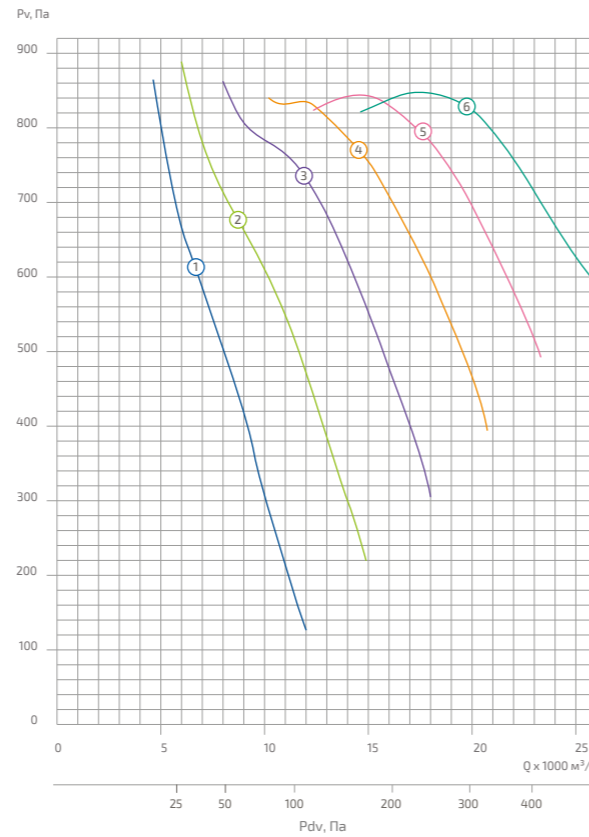
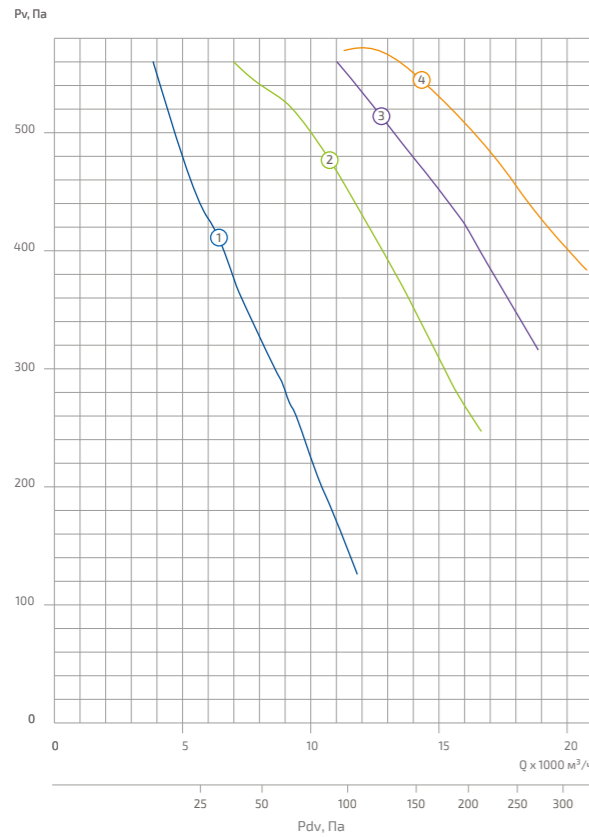
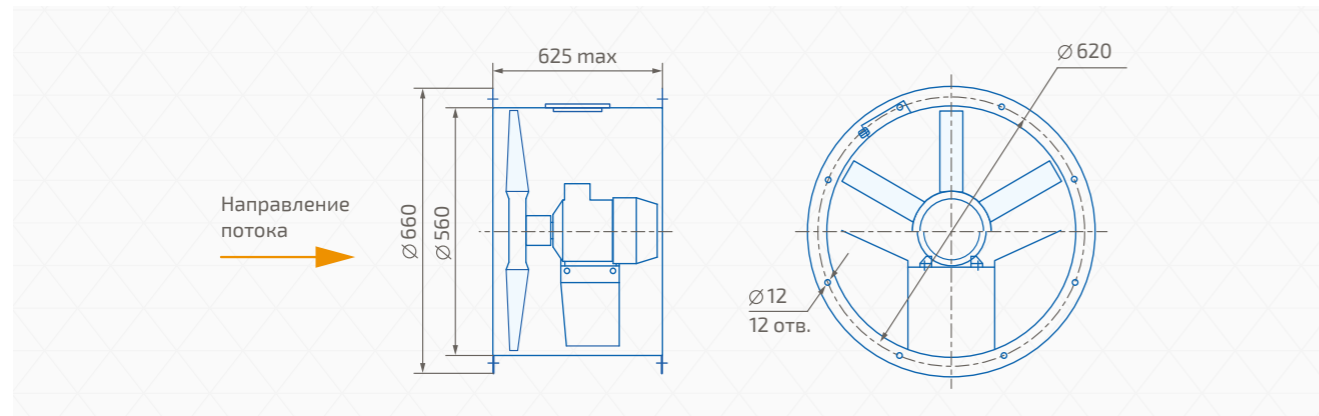
Примечания:
 * При изменении типа двигателя масса может изменяться. ** Исполнение вентилятора только «Н» и «К1».
 ООО «ЯЛКА» оставляет за собой право на изменение размеров и комплектации без предварительного уведомления.

- ▶ Монтажная опора МО (МОК)-ЯВОС стр. 101
- ▶ Фланец ответный ФОТ-ЯВОС стр. 102
- ▶ Входной коллектор ВКО-ЯВОС стр. 103

Примечания:
 * При изменении типа двигателя масса может изменяться. ** Исполнение вентилятора только «Н» и «К1».
 ООО «ЯЛКА» оставляет за собой право на изменение размеров и комплектации без предварительного уведомления.

- ▶ Вставка гибкая ВГ-ЯВОС стр. 104
- ▶ Удлинитель корпуса УК-ЯВОС стр. 107
- ▶ Сетка защитная СЗБ (СЗМ)-ЯВОС стр. 108
- ▶ Шкаф управления ЯАК стр. 139

**Технические характеристики
ЯВОС-ДУВ400-5,6**



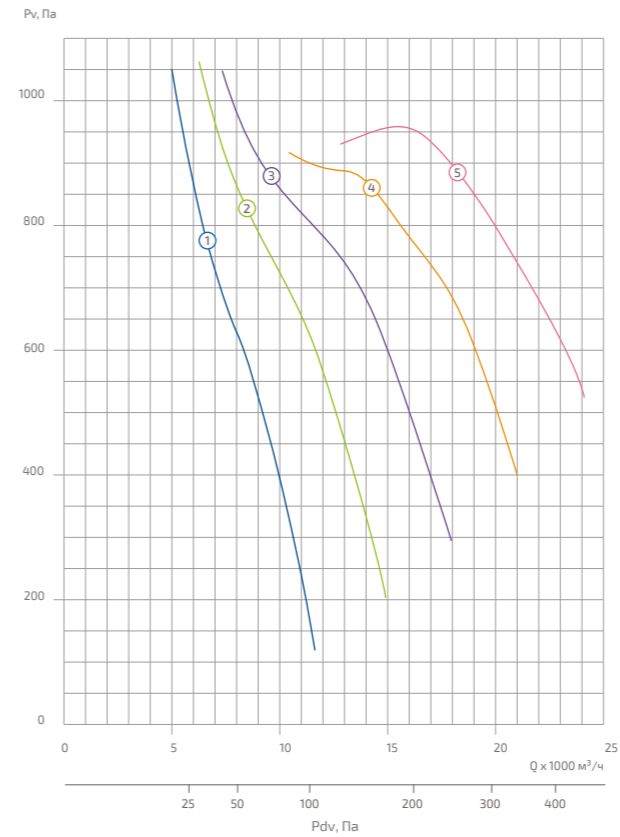
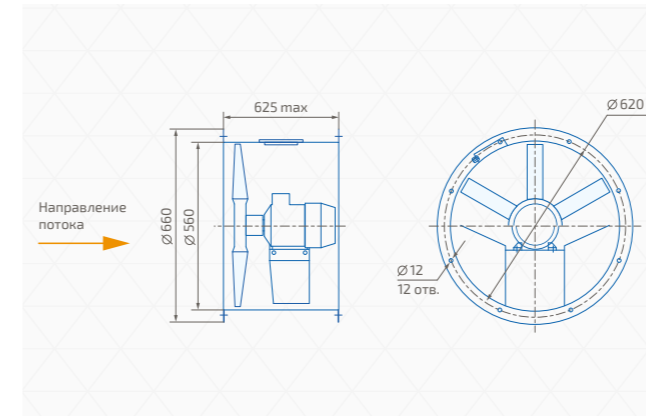
Номер кривой	Нном, кВт	об./мин п	Колесо	а, град	Ток при 380В, А	Масса* тах, кг
1	1,5	3 000	Н	40	3,2	34
2	3			50	6,5	36
3	4			55	8,4	
4	5,5			60	11	

Номер кривой	Нном, кВт	об./мин п	Колесо	а, град	Ток при 380В, А	Масса* тах, кг
1	3	3 000	М	40	6,5	37
2	4			45	8,4	
3	5,5			50	11	43
4	7,5			55	14,7	
5	11			60	21	
6				65		

Примечания:
* При изменении типа двигателя масса может изменяться. ** Исполнение вентилятора только «Н» и «К1».
ООО «ЯЛКА» оставляет за собой право на изменение размеров и комплектации без предварительного уведомления.

- ▶ Монтажная опора МО (МОК)-ЯВОС стр. 101
- ▶ Фланец ответный ФОТ-ЯВОС стр. 102
- ▶ Входной коллектор ВКО-ЯВОС стр. 103

**Технические характеристики
ЯВОС-ДУВ400-5,6**

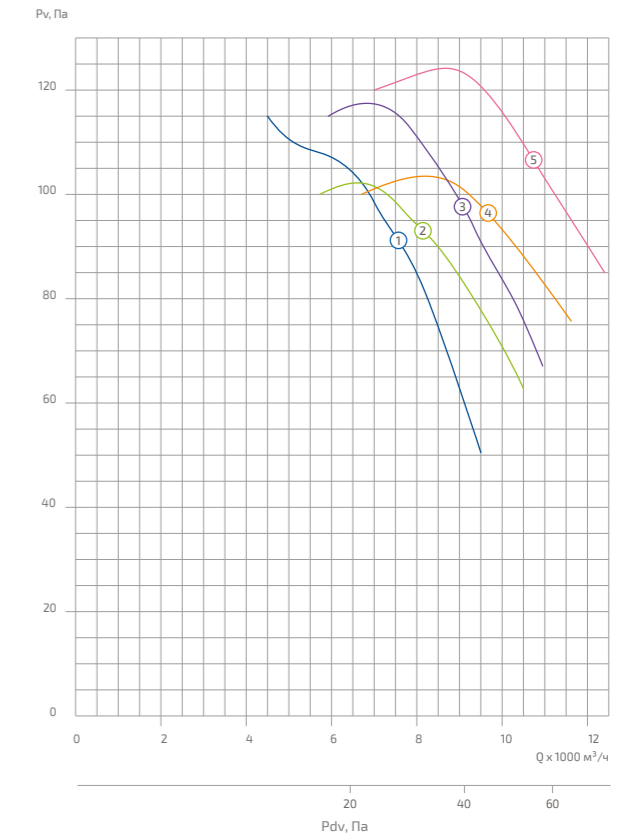
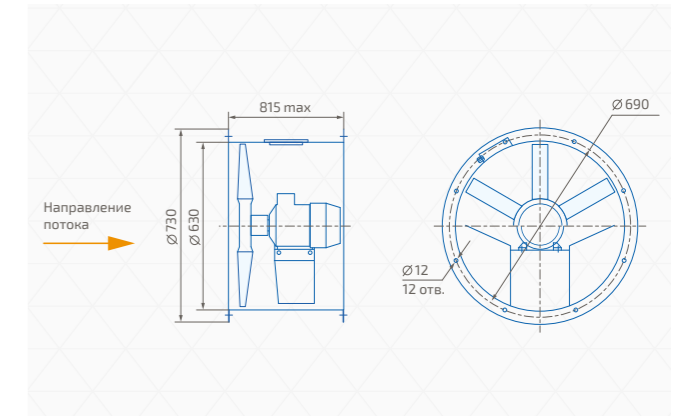


Номер кривой	Нном, кВт	об./мин п	Колесо	а, град	Ток при 380В, А	Масса* тах, кг
1	4	3 000	П	40	8,4	38
2	5,5			45	11	44
3	7,5			50	14,7	
4	11			55	21	
5				60		

Примечания:
* При изменении типа двигателя масса может изменяться. ** Исполнение вентилятора только «Н» и «К1».
ООО «ЯЛКА» оставляет за собой право на изменение размеров и комплектации без предварительного уведомления.

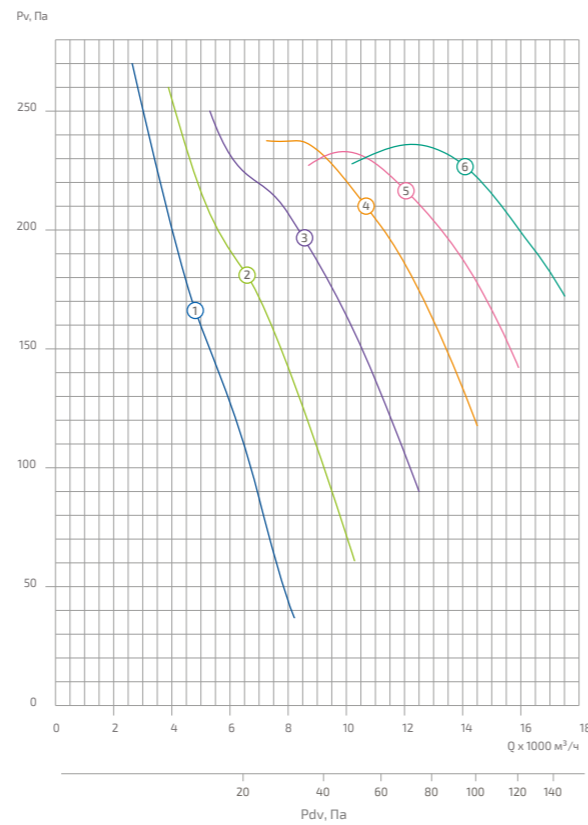
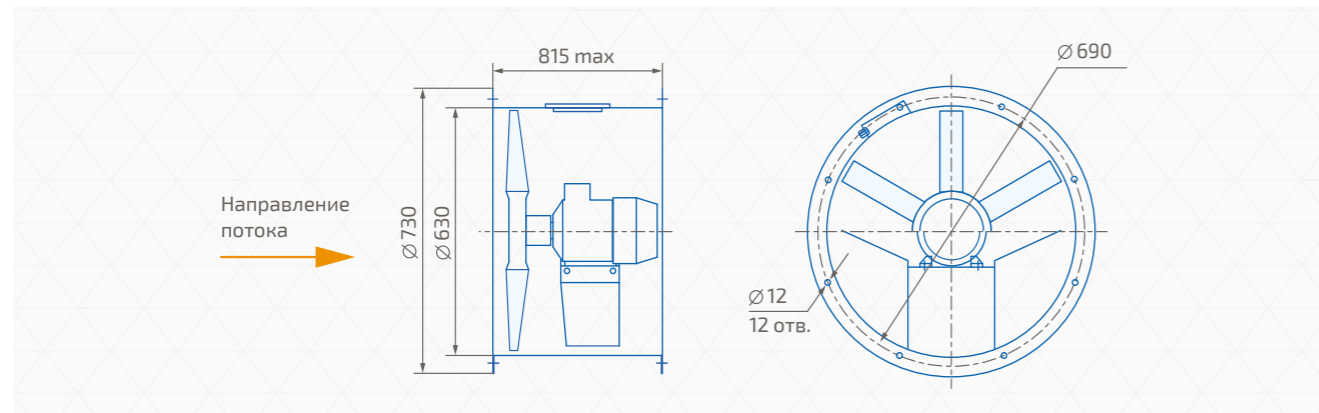
- ▶ Вставка гибкая ВГ-ЯВОС стр. 104
- ▶ Удлинитель корпуса УК-ЯВОС стр. 107
- ▶ Сетка защитная СЗБ (СЗМ)-ЯВОС стр. 108
- ▶ Шкаф управления ЯАК стр. 139

**Технические характеристики
ЯВОС-ДУВ400-6,3**



Номер кривой	Нном, кВт	об./мин п	Колесо	а, град	Ток при 380В, А	Масса* тах, кг
1	0,55	1 000	П	55	1,74	32
2				60	2,3	31
3			65			
4			60	П		32
5			0,75		65	

Технические характеристики
ЯВОС-ДУВ400-6,3



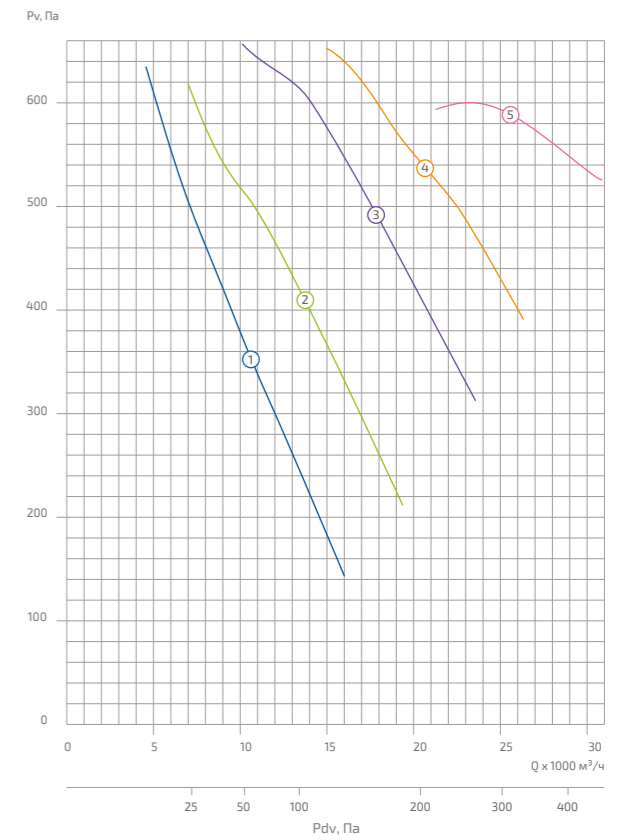
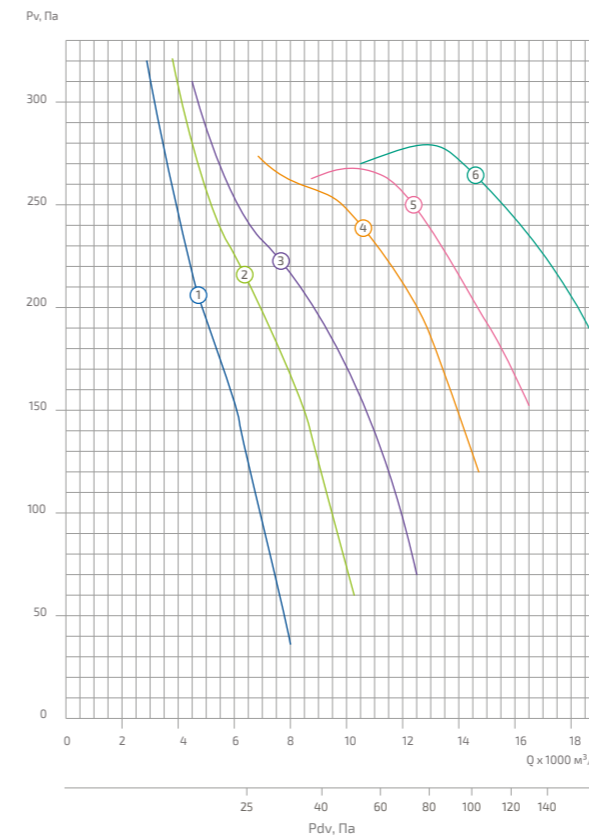
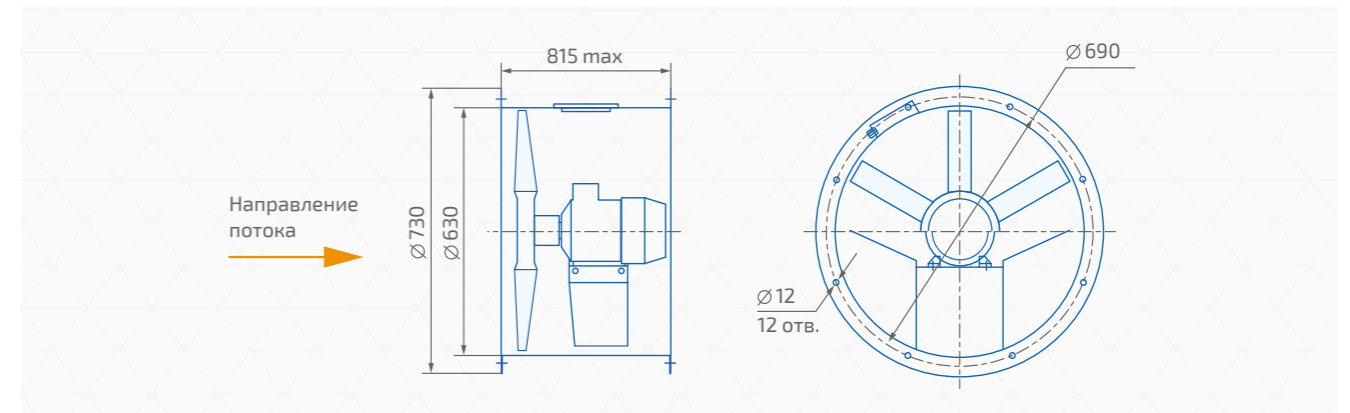
Номер кривой	Нном, кВт	об./мин n	Колесо	а, град	Ток при 380В, А	Масса* тах, кг
1	0,55			50	1,5	
2	1,1	1500	Н	60	2,6	30
3	1,5			65	3,6	

Номер кривой	Нном, кВт	об./мин n	Колесо	а, град	Ток при 380В, А	Масса* тах, кг
1	0,55			40	1,5	
2	0,75			45	2,2	
3	1,1	1500	М	50	2,6	31
4	1,5			55	3,6	
5				60	5,1	
6	2,2			65	5,1	33,5

Примечания:
* При изменении типа двигателя масса может изменяться. ** Исполнение вентилятора только «Н» и «К1».
ООО «ЯЛКА» оставляет за собой право на изменение размеров и комплектации без предварительного уведомления.

- ▶ Монтажная опора МО (МОК)-ЯВОС стр. 101
- ▶ Фланец ответный ФОТ-ЯВОС стр. 102
- ▶ Входной коллектор ВКО-ЯВОС стр. 103

Технические характеристики
ЯВОС-ДУВ400-6,3



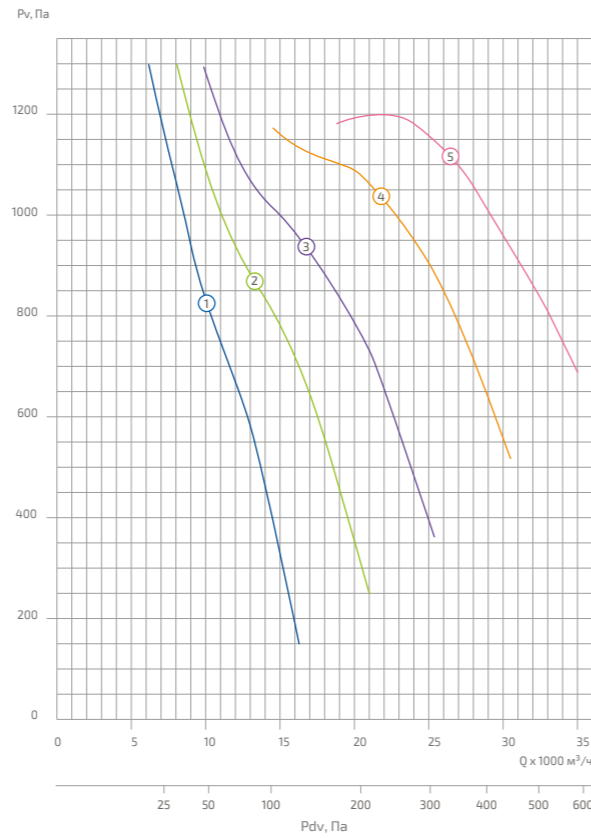
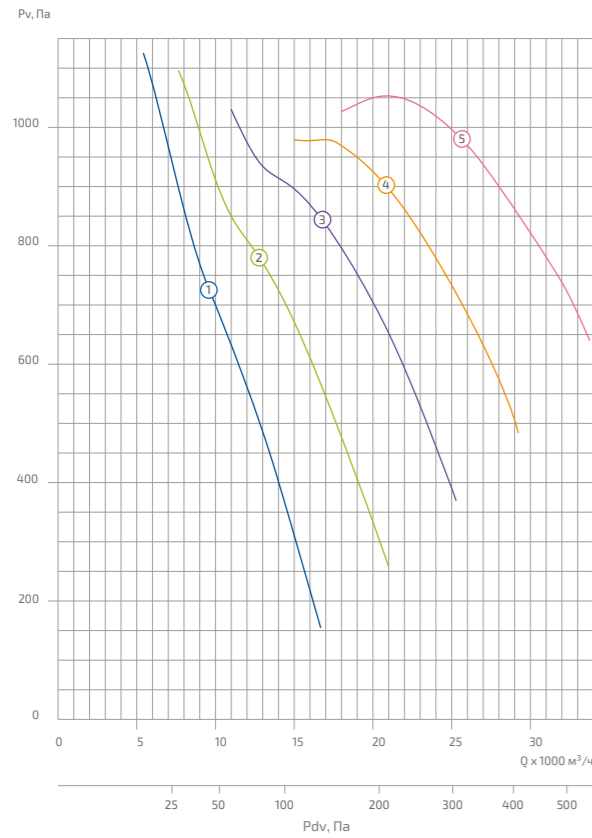
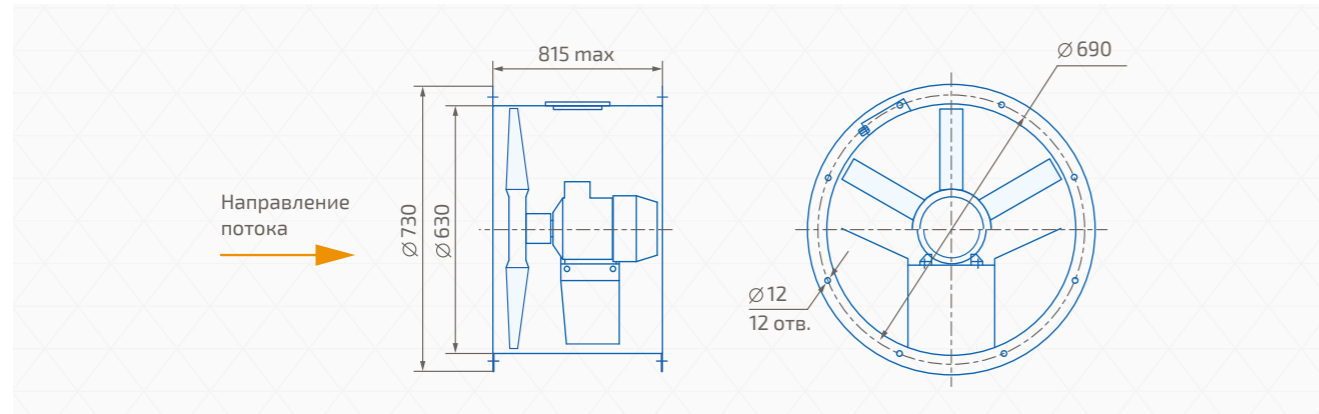
Номер кривой	Нном, кВт	об./мин n	Колесо	а, град	Ток при 380В, А	Масса* тах, кг
1	0,75			40	2,2	
2	1,1			45	2,6	
3	1,5	1500	П	50	3,6	32
4				55	3,6	
5	2,2			60	5,1	
6	3			65	7,3	34,5

Номер кривой	Нном, кВт	об./мин n	Колесо	а, град	Ток при 380В, А	Масса* тах, кг
1	2,2			40	4,6	
2	3			45	6,5	32
3	5,5	3000	Н	50	11	45
4	7,5			55	14,7	
5	11			65	21	

Примечания:
* При изменении типа двигателя масса может изменяться. ** Исполнение вентилятора только «Н» и «К1».
ООО «ЯЛКА» оставляет за собой право на изменение размеров и комплектации без предварительного уведомления.

- ▶ Вставка гибкая ВГ-ЯВОС стр. 104
- ▶ Удлинитель корпуса УК-ЯВОС стр. 107
- ▶ Сетка защитная СЗБ (СЗМ)-ЯВОС стр. 108
- ▶ Шкаф управления ЯАК стр. 139

Технические характеристики
ЯВОС-ДУВ400-6,3



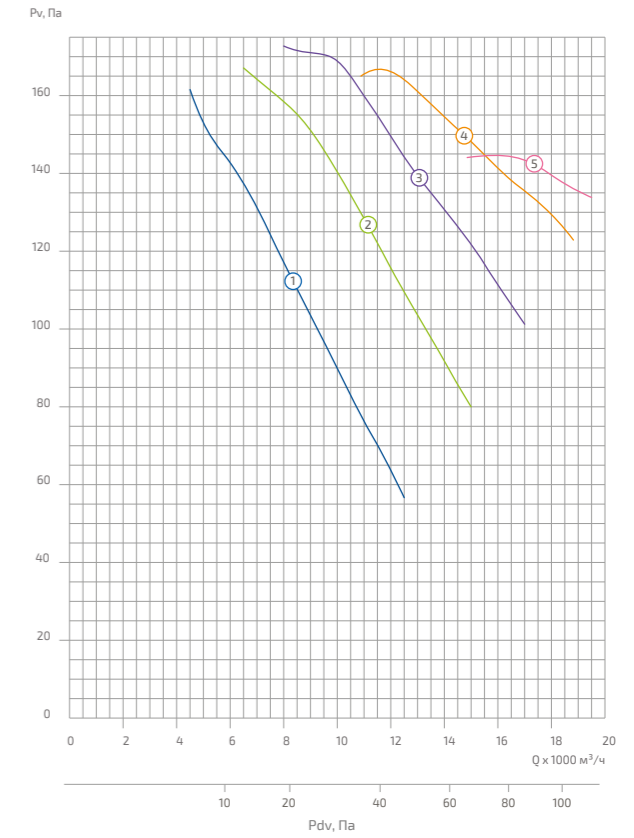
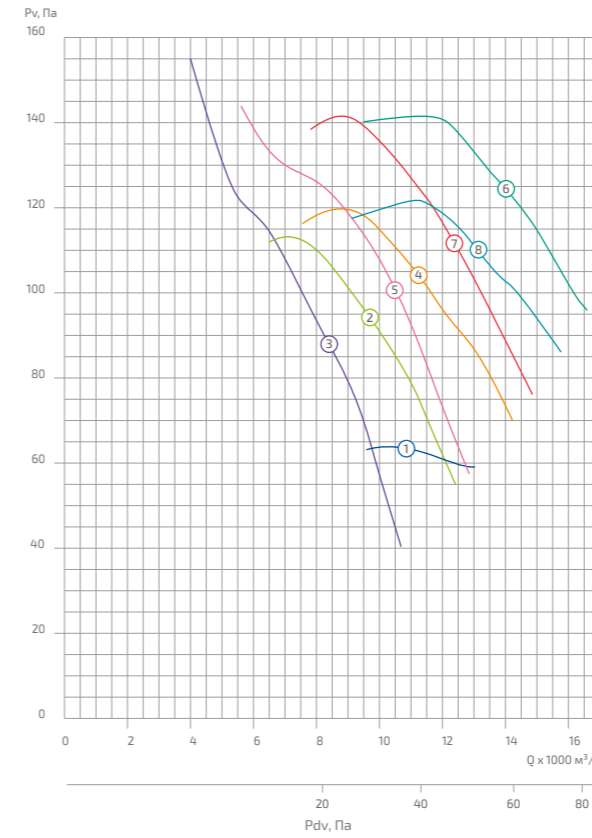
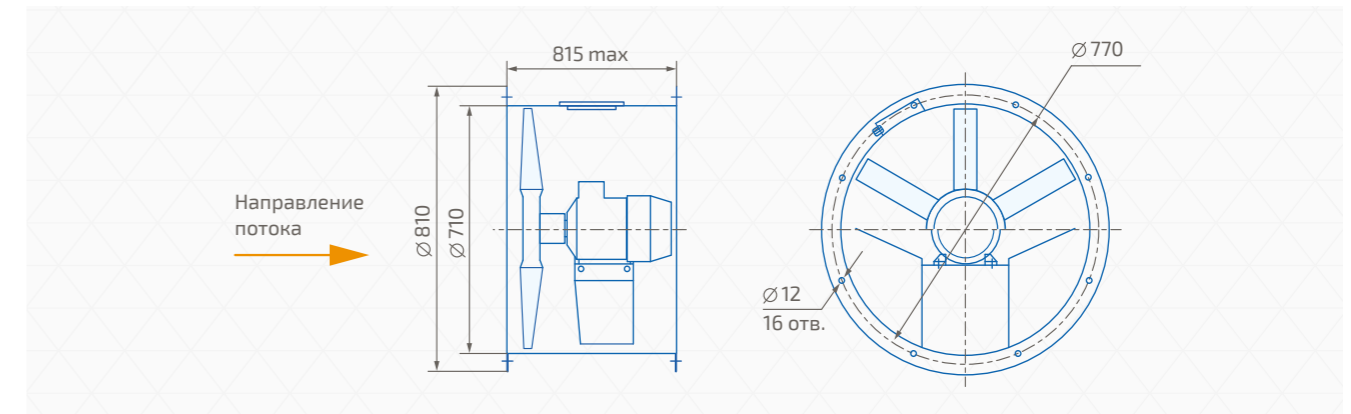
Номер кривой	Нном, кВт	об./мин п	Колесо	а, град	Ток при 380В, А	Масса* тах, кг
1	5,5	3 000	М	40	11	46
2	7,5			45	14,7	
3	11			50	21	
4				55		
5	15			60	30	

Номер кривой	Нном, кВт	об./мин п	Колесо	а, град	Ток при 380В, А	Масса* тах, кг
1	5,5	3 000	П	40	11	65
2	7,5			45	14,7	
3	11			50	21	
4	15			55	30	
5	18,5			60	36	

Примечания:
* При изменении типа двигателя масса может изменяться. ** Исполнение вентилятора только «Н» и «К1».
ООО «ЯЛКА» оставляет за собой право на изменение размеров и комплектации без предварительного уведомления.

- ▶ Монтажная опора МО (МОК)-ЯВОС стр. 101
- ▶ Фланец ответный ФОТ-ЯВОС стр. 102
- ▶ Входной коллектор ВКО-ЯВОС стр. 103

Технические характеристики
ЯВОС-ДУВ400-7,1



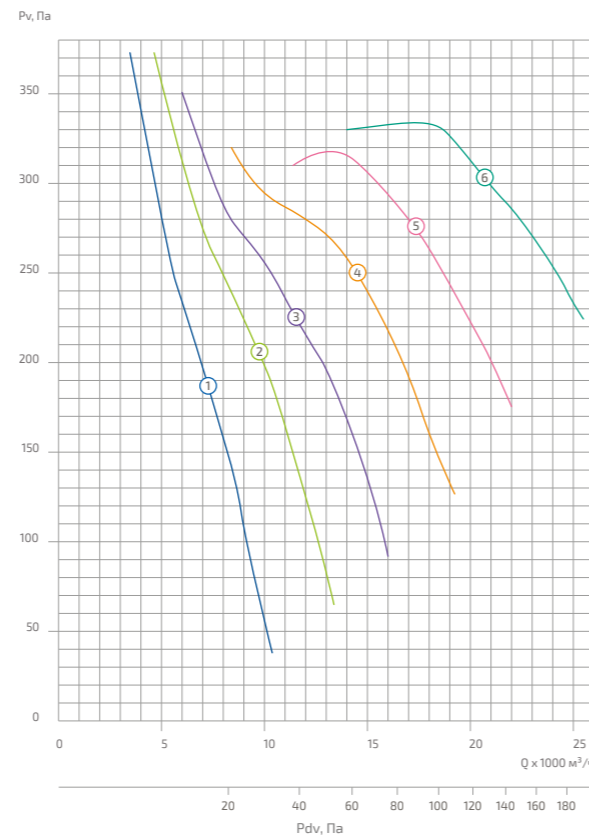
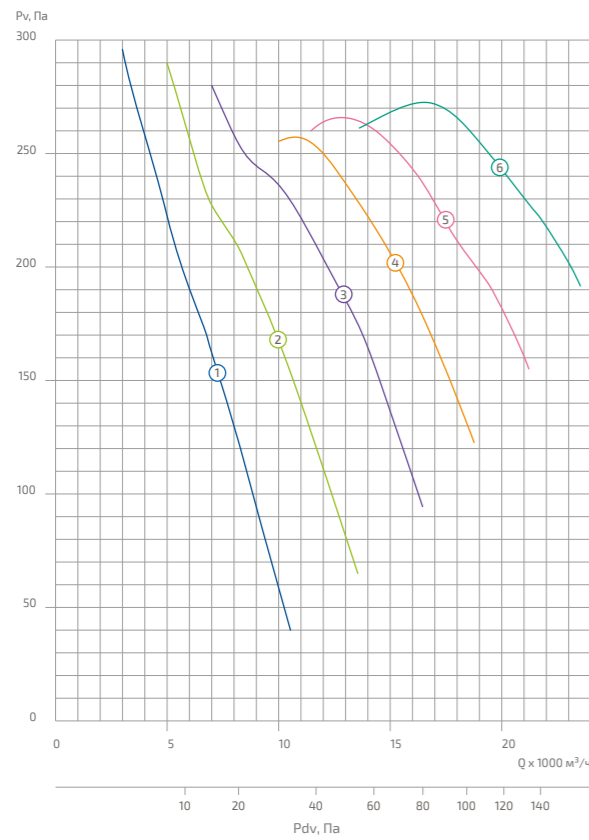
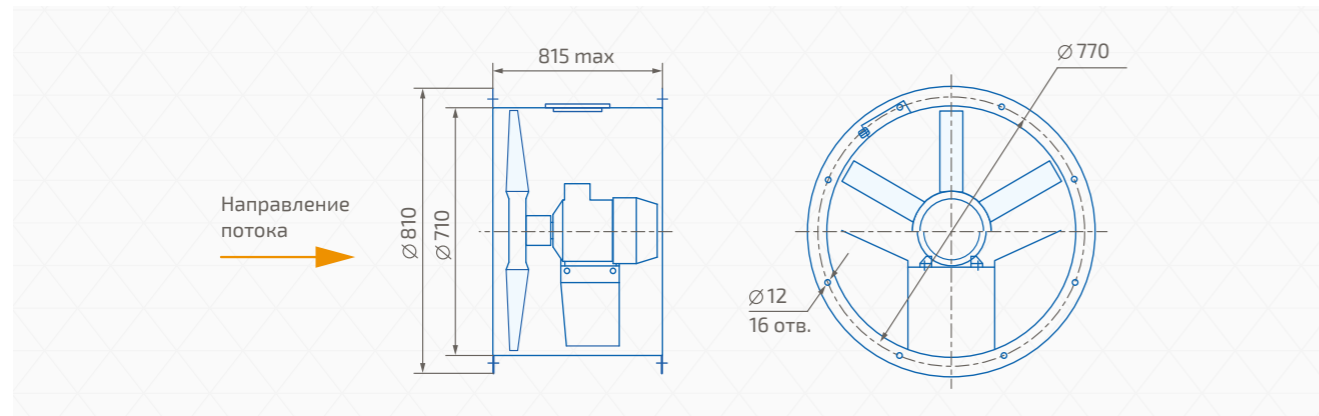
Номер кривой	Нном, кВт	об./мин п	Колесо	а, град	Ток при 380В, А	Масса* тах, кг
1	0,55	1000	Н	65	1,74	43
2			М	55		
3	0,75	1000	П	50	2,3	44,5
4			М	60		
5			П	55		
6	1,1	1500	М	65	3,2	47
7			П	60		
8			П	65		

Номер кривой	Нном, кВт	об./мин п	Колесо	а, град	Ток при 380В, А	Масса* тах, кг
1	0,55	1500	Н	45	1,5	43
2	0,75			50	2,2	
3	1,1			55	2,6	
4	1,5			60	3,6	
5	2,2			65	5,1	

Примечания:
* При изменении типа двигателя масса может изменяться. ** Исполнение вентилятора только «Н» и «К1».
ООО «ЯЛКА» оставляет за собой право на изменение размеров и комплектации без предварительного уведомления.

- ▶ Вставка гибкая ВГ-ЯВОС стр. 104
- ▶ Удлинитель корпуса УК-ЯВОС стр. 107
- ▶ Сетка защитная СЗБ (СЗМ)-ЯВОС стр. 108
- ▶ Шкаф управления ЯАК стр. 139

Технические характеристики
ЯВОС-ДУВ400-7,1



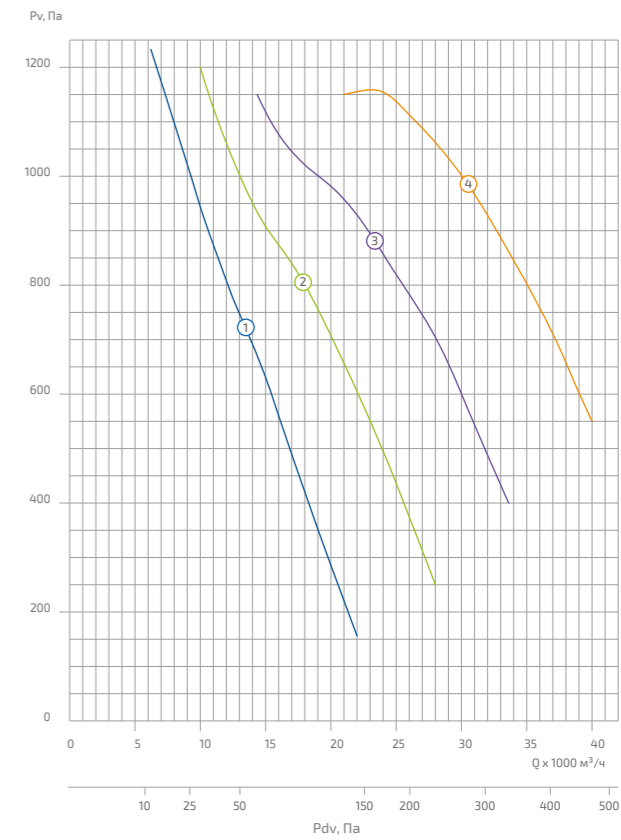
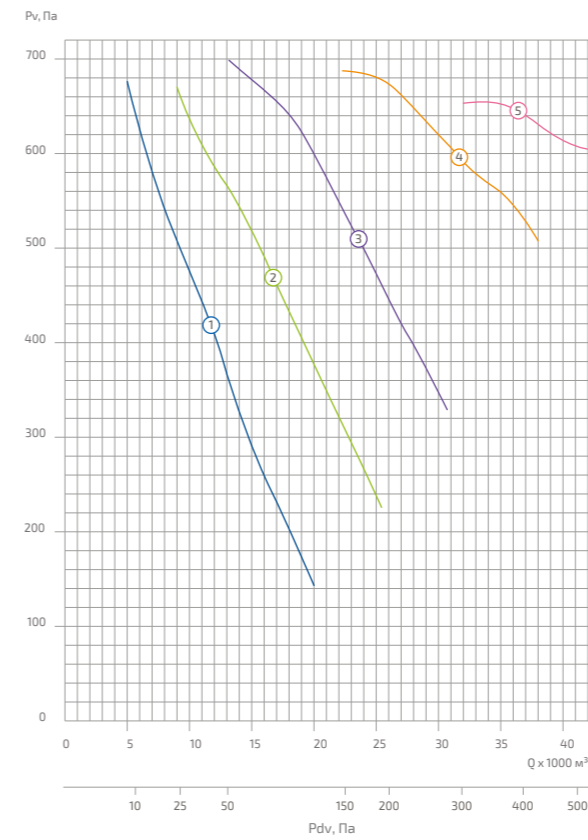
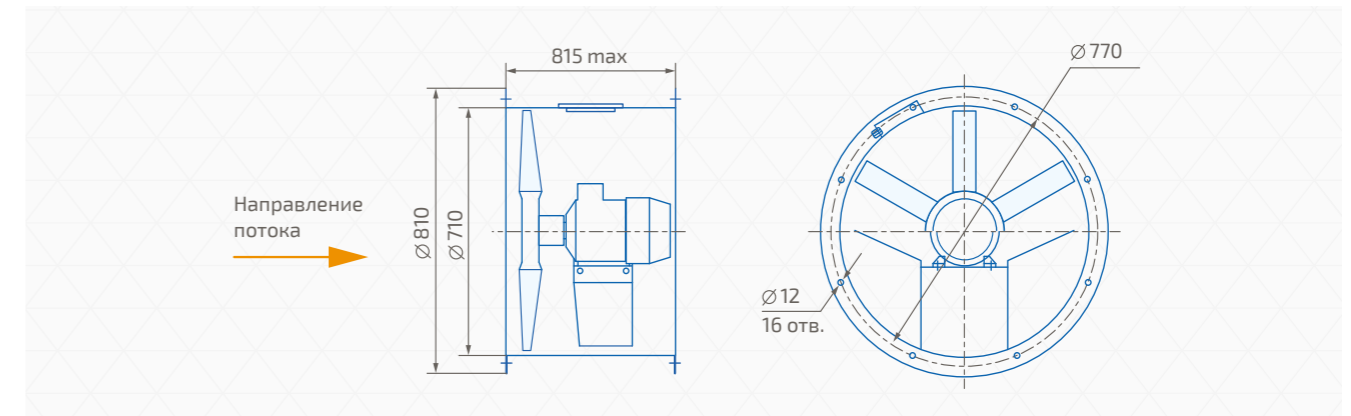
Номер кривой	Нном, кВт	об./мин n	Колесо	а, град	Ток при 380В, А	Масса* тах, кг
1	0,75	1500	М	40	2,2	44
2	1,1			45	2,6	
3	1,5			50	3,6	
4	2,2			55	5,1	
5	3			60	7,3	
6	3			65	7,3	

Номер кривой	Нном, кВт	об./мин n	Колесо	а, град	Ток при 380В, А	Масса* тах, кг
1	1,1	1500	П	40	2,6	45
2	1,5			45	3,6	
3	2,2			50	5,1	
4	3			55	7,3	
5	4			60	8,6	
6	4			65	8,6	

Примечания:
* При изменении типа двигателя масса может изменяться. ** Исполнение вентилятора только «Н» и «К1».
ООО «ЯЛКА» оставляет за собой право на изменение размеров и комплектации без предварительного уведомления.

- ▶ Монтажная опора МО (МОК)-ЯВОС стр. 101
- ▶ Фланец ответный ФОТ-ЯВОС стр. 102
- ▶ Входной коллектор ВКО-ЯВОС стр. 103

Технические характеристики
ЯВОС-ДУВ400-7,1



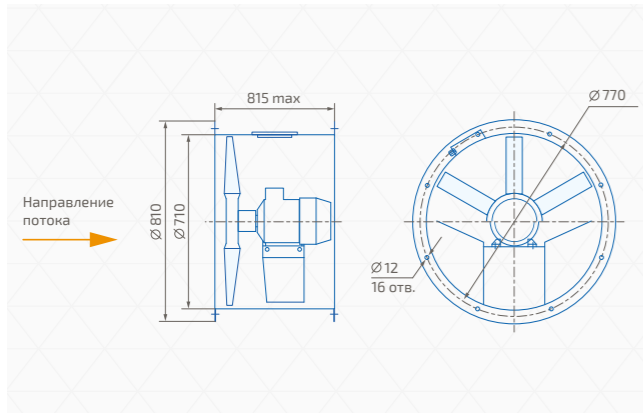
Номер кривой	Нном, кВт	об./мин n	Колесо	а, град	Ток при 380В, А	Масса* тах, кг
1	3	3000	Н	40	6,5	47
2	4			45	8,4	
3	7,5			50	14,7	
4	11			60	21	
5	15			65	30	

Номер кривой	Нном, кВт	об./мин n	Колесо	а, град	Ток при 380В, А	Масса* тах, кг
1	5,5	3000	М	40	11	48
2	11			45	21	
3	18,5			50	36	
4	18,5			55	36	

Примечания:
* При изменении типа двигателя масса может изменяться. ** Исполнение вентилятора только «Н» и «К1».
ООО «ЯЛКА» оставляет за собой право на изменение размеров и комплектации без предварительного уведомления.

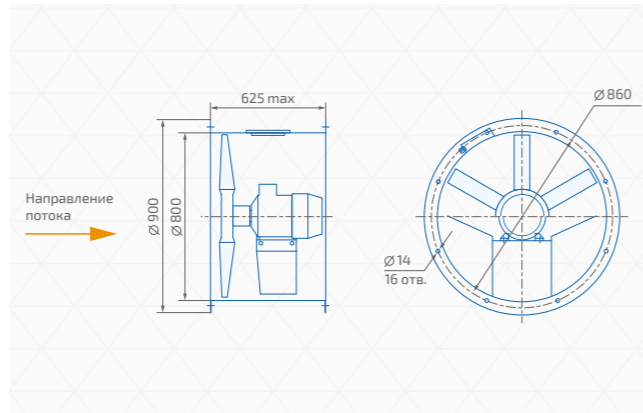
- ▶ Вставка гибкая ВГ-ЯВОС стр. 104
- ▶ Удлинитель корпуса УК-ЯВОС стр. 107
- ▶ Сетка защитная СЗБ (СЗМ)-ЯВОС стр. 108
- ▶ Шкаф управления ЯУК стр. 139

**Технические характеристики
ЯВОС-ДУВ400-7,1**



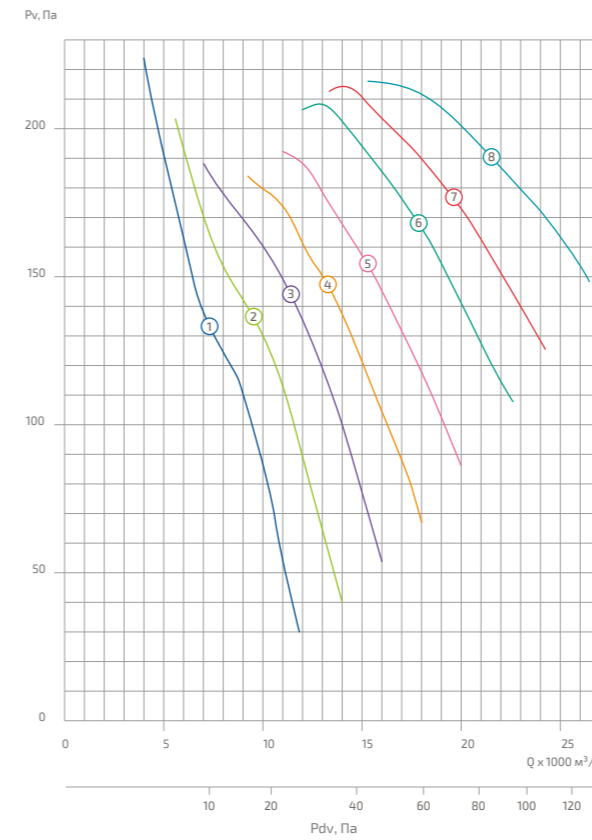
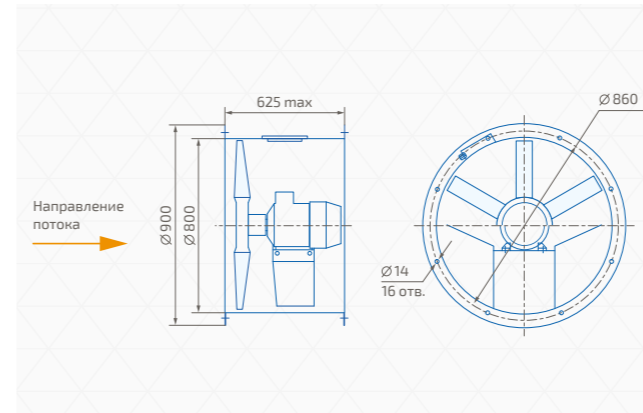
Номер кривой	Нном, кВт	об./мин п	Колесо	а, град	Ток при 380В, А	Масса* макс, кг
1	7,5	3 000	П	40	14,7	53
2	11			45	21	
3	15			50	30	

**Технические характеристики
ЯВОС-ДУВ400-8**



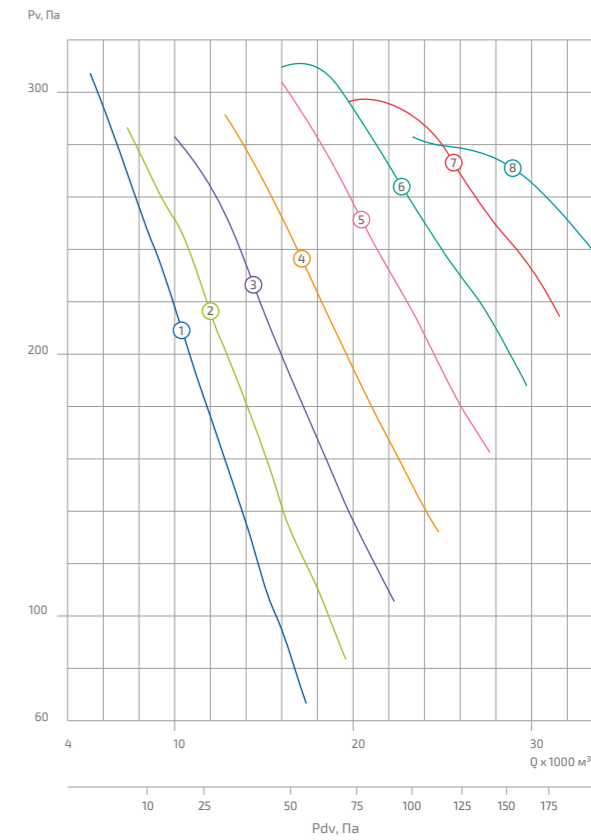
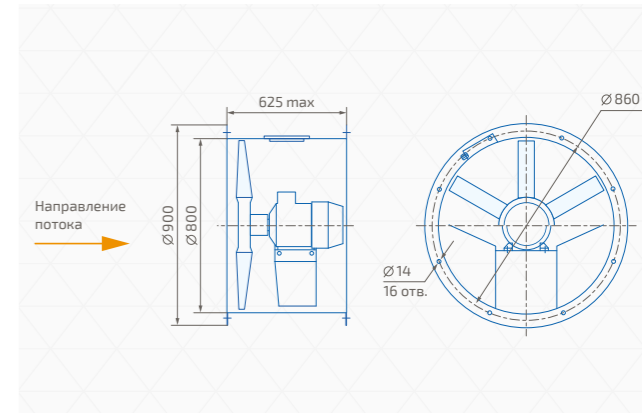
Номер кривой	Нном, кВт	об./мин п	Колесо	а, град	Ток при 380В, А	Масса* макс, кг
1	0,55	1 000	А	44	1,74	52
2				48		
3				52	2,3	
4				56	3,2	
5				60	4,1	
6				64		
7				68		

**Технические характеристики
ЯВОС-ДУВ400-8**



Номер кривой	Нном, кВт	об./мин п	Колесо	а, град	Ток при 380В, А	Масса* макс, кг
1	0,75	1 000	Б	40	2,3	55
2	1,1			44	3,2	
3	1,5			48	4,1	
4	2,2			52		
5	3			56		
6	4			60	61	
7	5,5			64		5,8
8	7,5			68	7	67

**Технические характеристики
ЯВОС-ДУВ400-8**



Номер кривой	Нном, кВт	об./мин п	Колесо	а, град	Ток при 380В, А	Масса* макс, кг
1	1,5	1 500	А	40	3,6	52
2	2,2			44	5,1	
3	3			48	7,3	
4	4			52		
5	5,5			56		
6	7,5			60	8,6	
7	11,7			64		
8	15,6			68	15,6	64

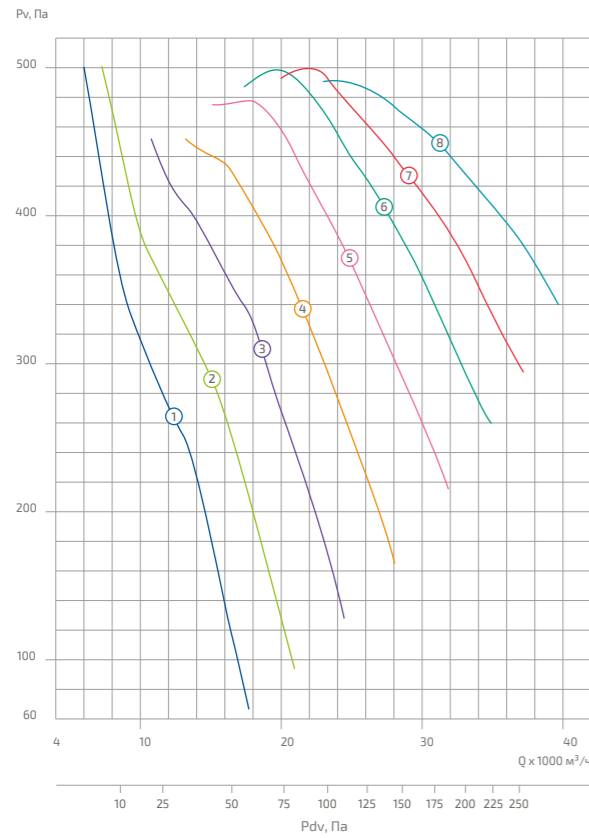
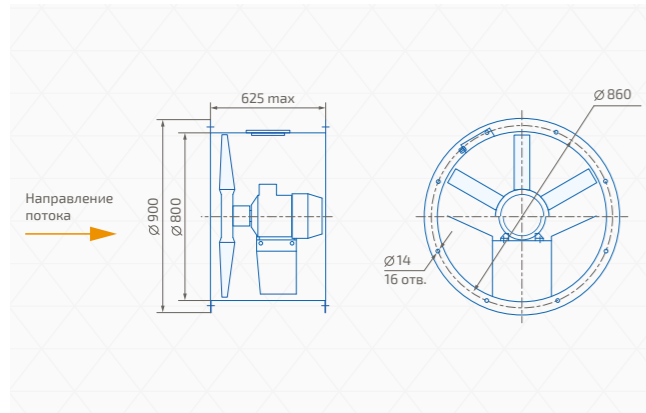
Примечания:
* При изменении типа двигателя масса может изменяться. ** Исполнение вентилятора только «Н» и «К1».
ООО «ЯЛКА» оставляет за собой право на изменение размеров и комплектации без предварительного уведомления.

- ▶ Монтажная опора МО (МОК)-ЯВОС стр. 101
- ▶ Фланец ответный ФОТ-ЯВОС стр. 102
- ▶ Входной коллектор ВКО-ЯВОС стр. 103

Примечания:
* При изменении типа двигателя масса может изменяться. ** Исполнение вентилятора только «Н» и «К1».
ООО «ЯЛКА» оставляет за собой право на изменение размеров и комплектации без предварительного уведомления.

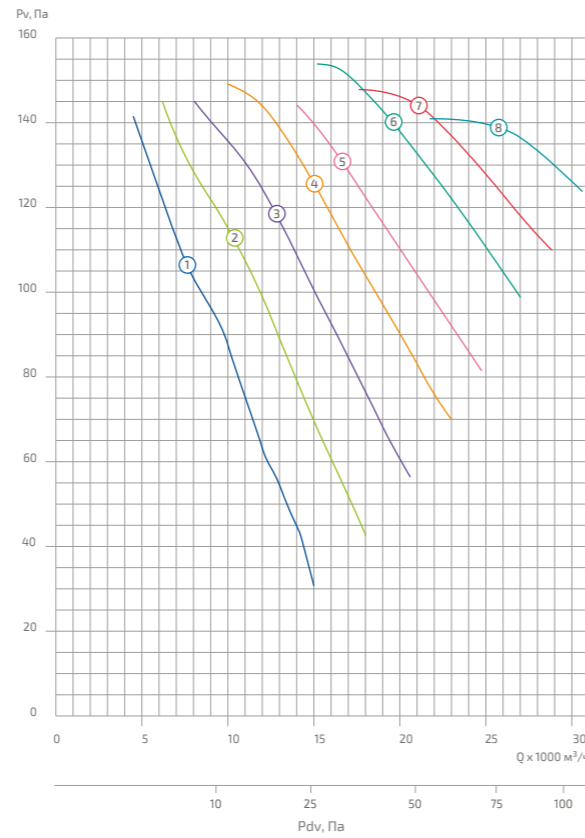
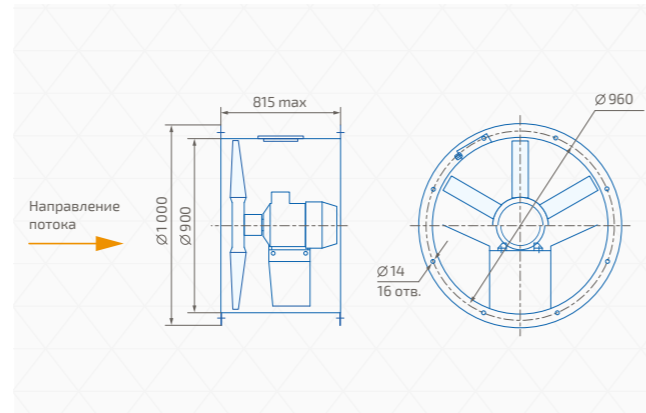
- ▶ Вставка гибкая ВГ-ЯВОС стр. 104
- ▶ Удлинитель корпуса УК-ЯВОС стр. 107
- ▶ Сетка защитная СЗБ (СЗМ)-ЯВОС стр. 108
- ▶ Шкаф управления ЯАК стр. 139

**Технические характеристики
ЯВОС-ДУВ400-8**



Номер кривой	Нном, кВт	об./мин n	Колесо	а, град	Ток при 380В, А	Масса* max, кг
1	2,2	1500	Б	40	5,1	61
2	3			44	7,3	
3	4			48	8,6	
4	5,5			52	11,7	
5	7,5			56	15,6	
6				60		
7				64		
8	11			68	23	

**Технические характеристики
ЯВОС-ДУВ400-9**

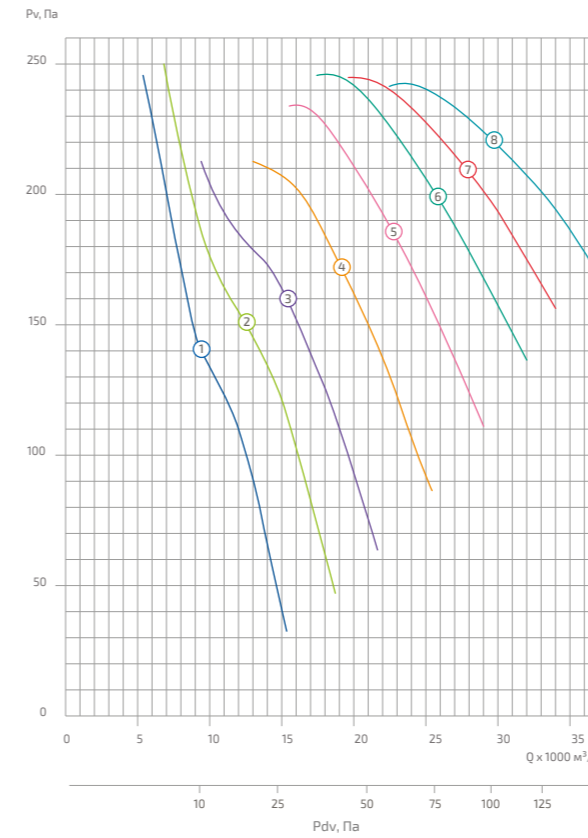
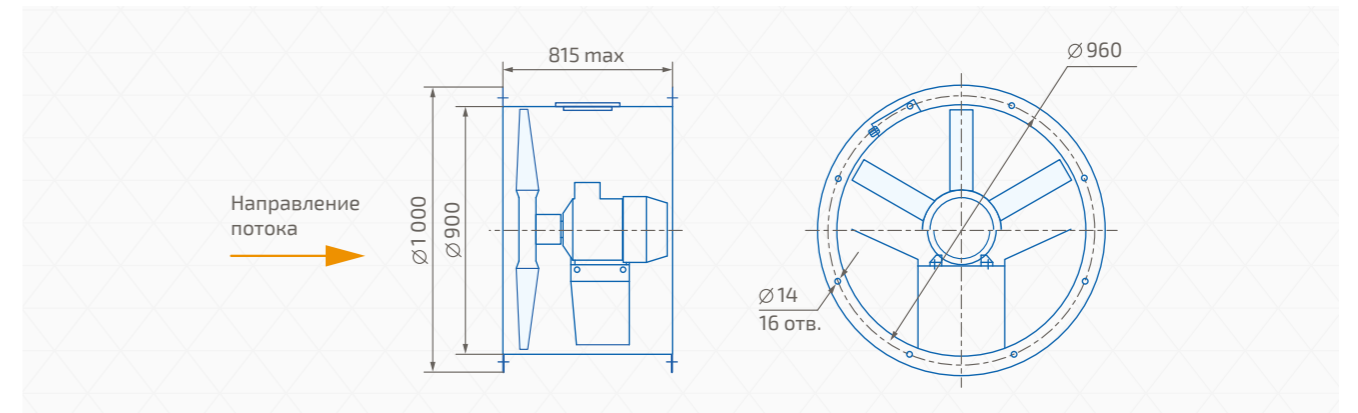


Номер кривой	Нном, кВт	об./мин n	Колесо	а, град	Ток при 380В, А	Масса* max, кг
1	0,55	1000	А	40	1,74	56
2	0,75			44	2,3	
3	1,1			48	3,2	
4	1,5			52	4,1	
5	1,5			56	4,1	
6	2,2			60	5,8	
7	2,2			64	5,8	
8	3			68	7	

Примечания:
* При изменении типа двигателя масса может изменяться. ** Исполнение вентилятора только «Н» и «К1».
ООО «ЯЛКА» оставляет за собой право на изменение размеров и комплектации без предварительного уведомления.

- ▶ Монтажная опора МО (МОК)-ЯВОС стр. 101
- ▶ Фланец ответный ФОТ-ЯВОС стр. 102
- ▶ Входной коллектор ВКО-ЯВОС стр. 103

**Технические характеристики
ЯВОС-ДУВ400-9**

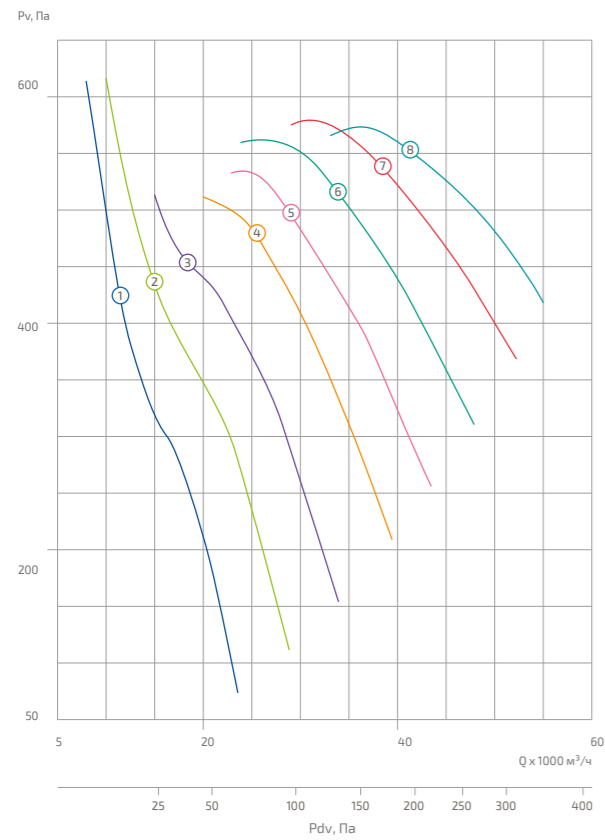
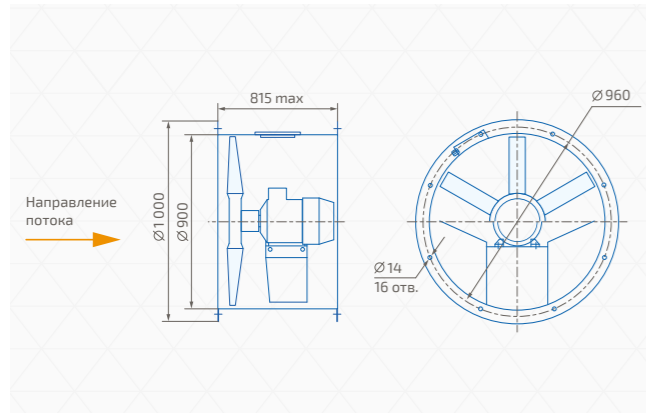


Номер кривой	Нном, кВт	об./мин n	Колесо	а, град	Ток при 380В, А	Масса* max, кг
1	1,1	1000	Б	40	3,2	60
2	1,5			44	4,1	
3	2,2			48	5,8	
4	3			52	7	
5	4			56	9	
6				60		
7				64		
8				68		

Примечания:
* При изменении типа двигателя масса может изменяться. ** Исполнение вентилятора только «Н» и «К1».
ООО «ЯЛКА» оставляет за собой право на изменение размеров и комплектации без предварительного уведомления.

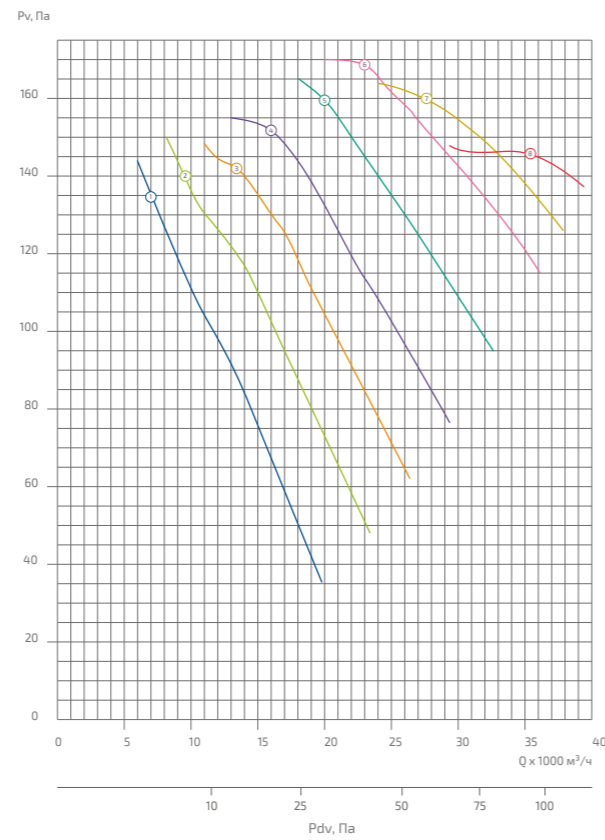
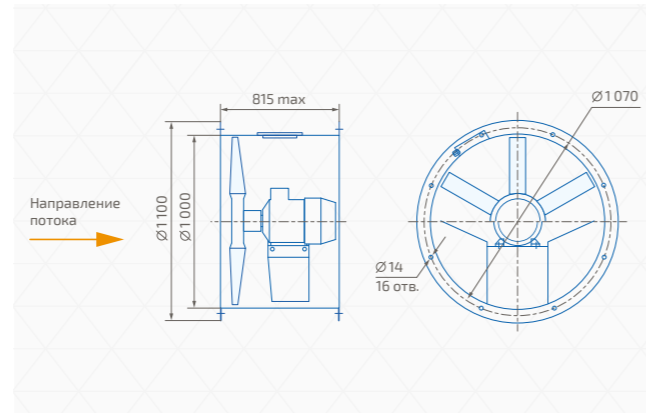
- ▶ Вставка гибкая ВГ-ЯВОС стр. 104
- ▶ Удлинитель корпуса УК-ЯВОС стр. 107
- ▶ Сетка защитная СЗБ (СЗМ)-ЯВОС стр. 108
- ▶ Шкаф управления ЯАК стр. 139

**Технические характеристики
ЯВОС-ДУВ400-9**



Номер кривой	Нном, кВт	об./мин n	Колесо	а, град	Ток при 380В, А	Масса* тах, кг
1	4	1500	Б	40	8,6	65
2	5,5			44	11,7	74
3	7,5			48	15,6	74
4	11			52	23	98
5	15			56	31	98
6	18,5			60	36	98
7				64		
8				68		

**Технические характеристики
ЯВОС-ДУВ400-10**

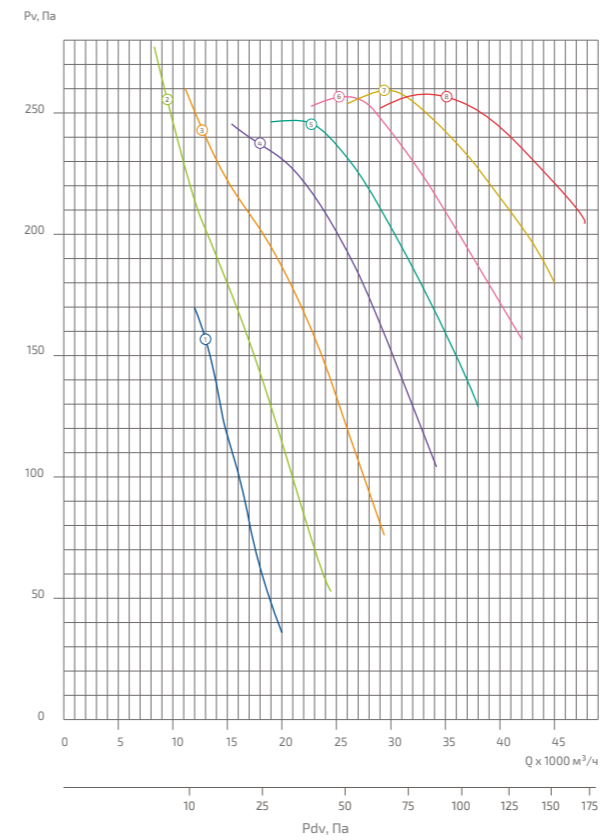
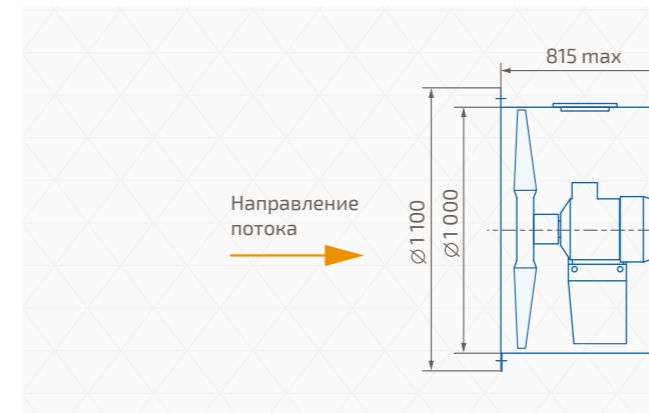


Номер кривой	Нном, кВт	об./мин n	Колесо	а, град	Ток при 380В, А	Масса* тах, кг
1	0,75	1000	А	40	2,3	77
2	1,1			44	3,2	
3	1,5			48	4,1	
4	2,2			52	5,8	
5	3			56	7	82
6	4			60	9	
7				64	12	
8				68	17,5	

Примечания:
* При изменении типа двигателя масса может изменяться. ** Исполнение вентилятора только «Н» и «К1».
ООО «ЯЛКА» оставляет за собой право на изменение размеров и комплектации без предварительного уведомления.

- ▶ Монтажная опора МО (МОК)-ЯВОС стр. 101
- ▶ Фланец ответный ФОТ-ЯВОС стр. 102
- ▶ Входной коллектор ВКО-ЯВОС стр. 103

**Технические характеристики
ЯВОС-ДУВ400-10**

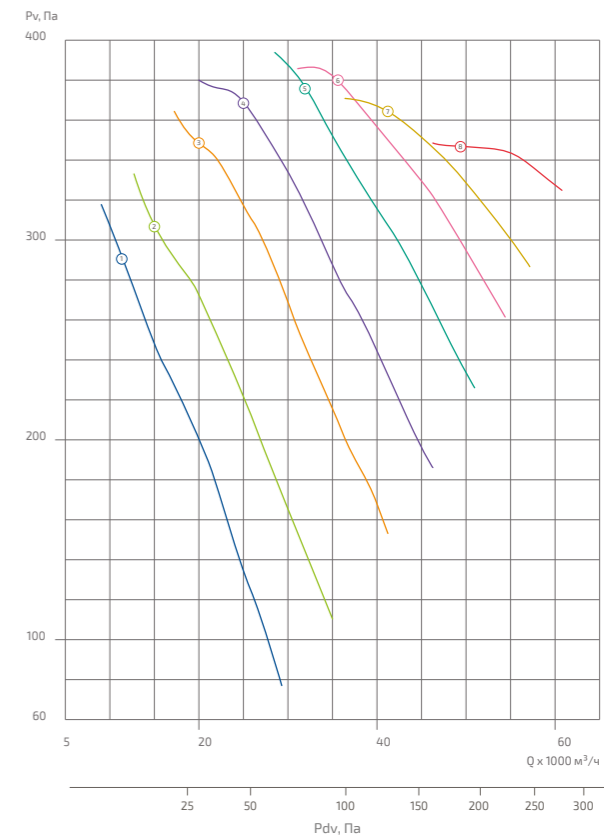
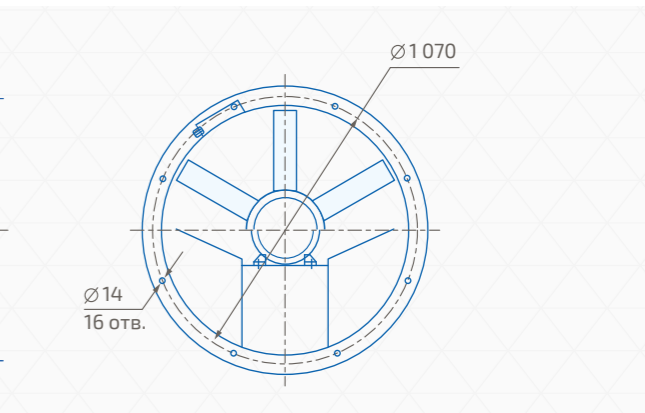


Номер кривой	Нном, кВт	об./мин n	Колесо	а, град	Ток при 380В, А	Масса* тах, кг
1	1,5	1000	Б	40	4,1	82
2	2,2			44	5,8	
3	3			48	7	
4	4			52	9	
5	5,5			56	12	87
6	7,5			60	17,5	
7				64		
8				68		

Примечания:
* При изменении типа двигателя масса может изменяться. ** Исполнение вентилятора только «Н» и «К1».
ООО «ЯЛКА» оставляет за собой право на изменение размеров и комплектации без предварительного уведомления.

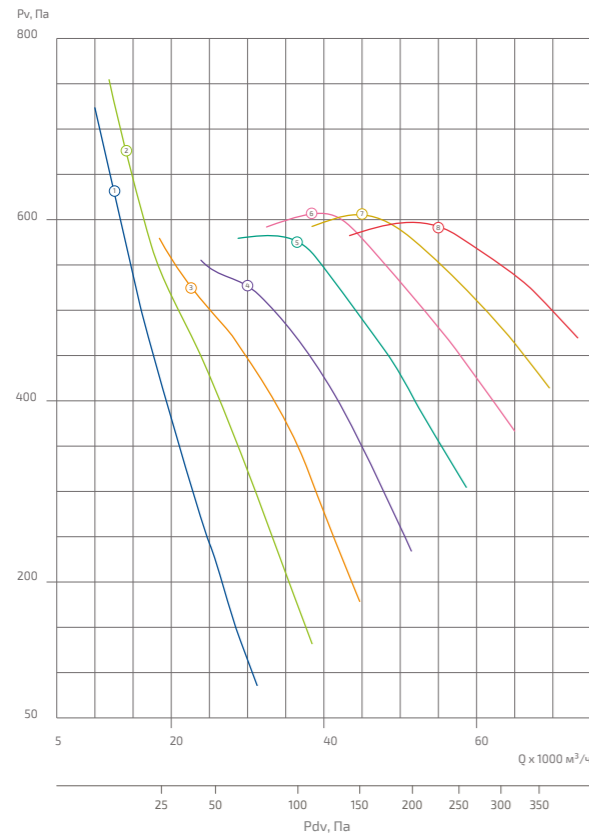
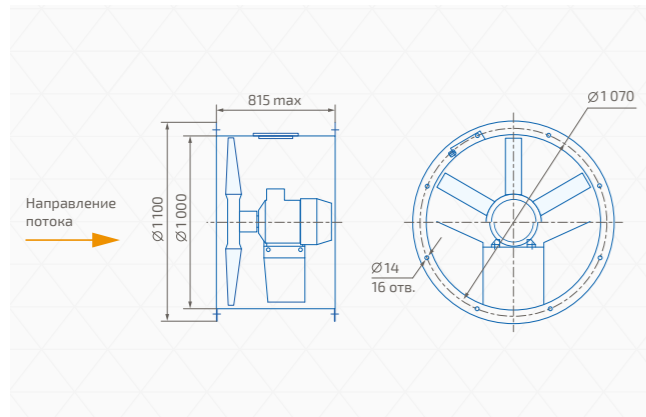
- ▶ Вставка гибкая ВГ-ЯВОС стр. 104
- ▶ Удлинитель корпуса УК-ЯВОС стр. 107
- ▶ Сетка защитная СЗБ (СЗМ)-ЯВОС стр. 108
- ▶ Шкаф управления ЯАК стр. 139

**Технические характеристики
ЯВОС-ДУВ400-10**



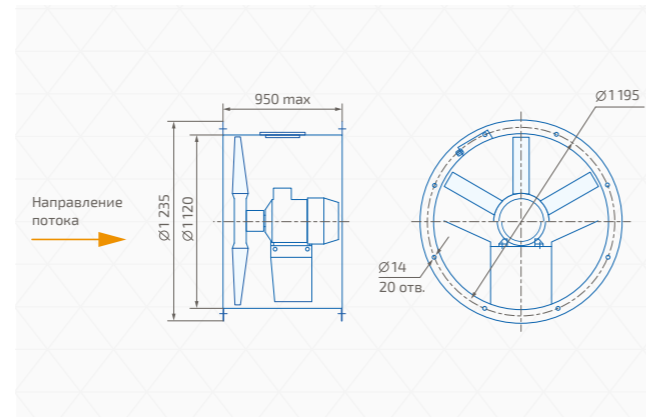
Номер кривой	Нном, кВт	об./мин n	Колесо	а, град	Ток при 380В, А	Масса* тах, кг
1	2,2	1500	А	40	5,1	77
2	3			44	7,3	
3	5,5			48	11,7	
4	7,5			52	15,6	
5	11			56	23	82
6	15			60	31	
7				64		
8				68		

Технические характеристики ЯВОС-ДУВ400-10



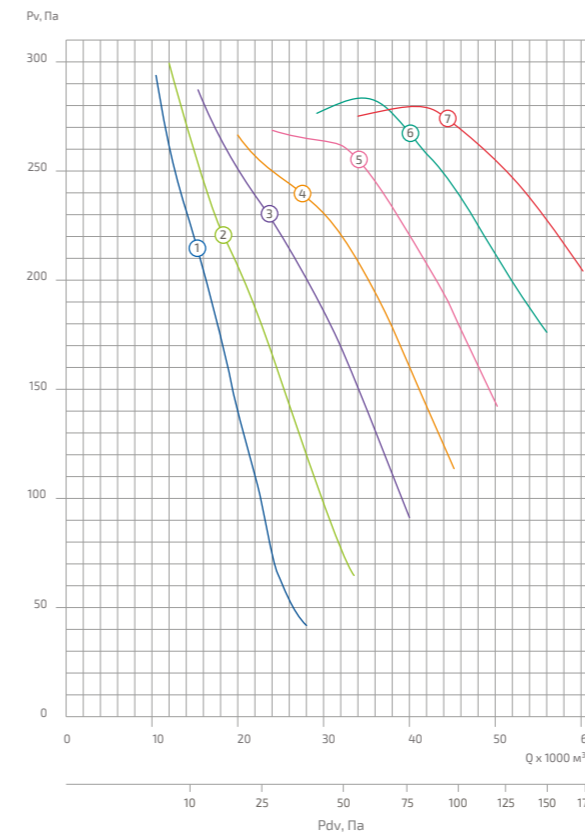
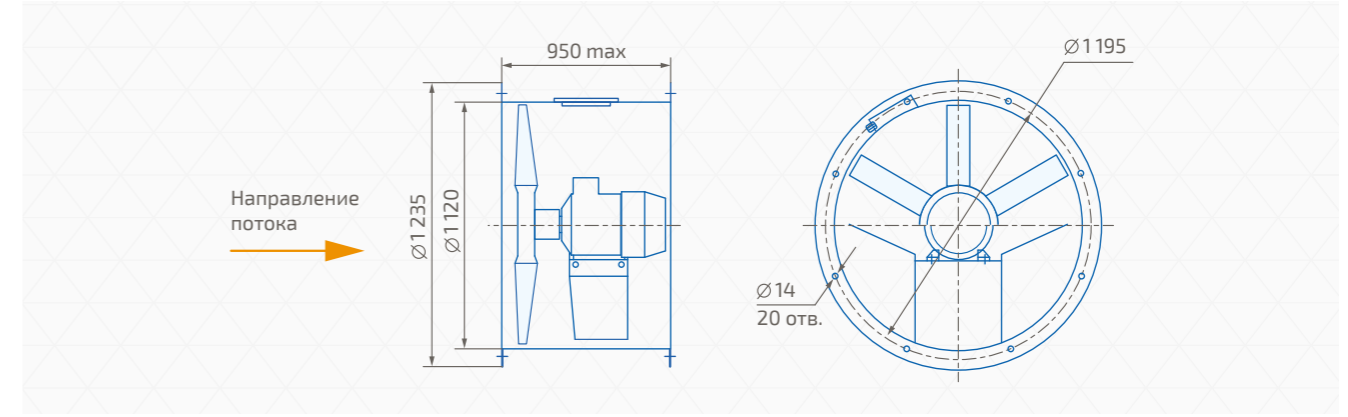
Номер кривой	Нном, кВт	об./мин п	Колесо	а, град	Ток при 380В, А	Масса* тах, кг
1	5,5	1500	Б	40	11,7	87
2	7,5			44	15,6	
3	11			48	23	
4				52		
5	15			56	31	105
6				60		
7	18,5			64	36	
8	22			68	44	

Технические характеристики ЯВОС-ДУВ400-11,2

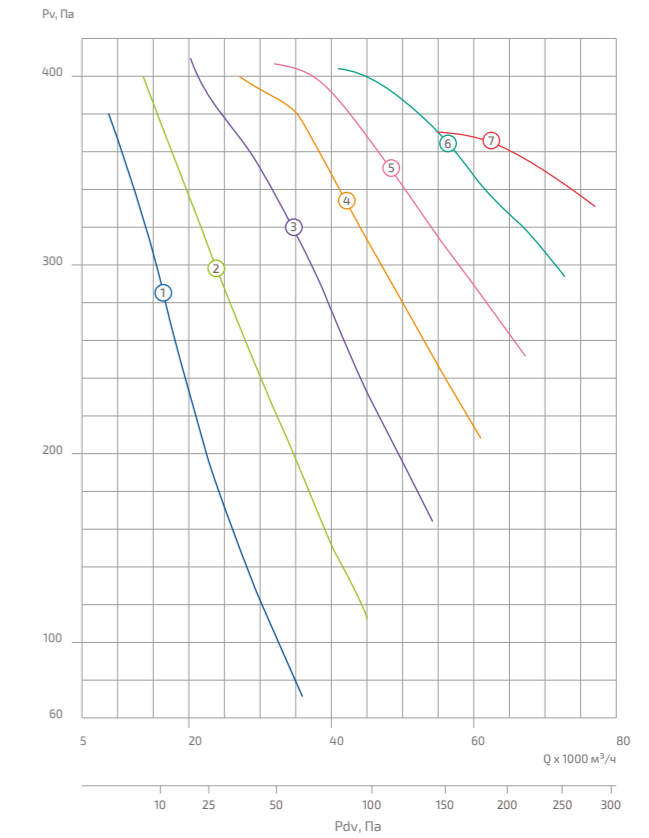


Номер кривой	Нном, кВт	об./мин п	Колесо	а, град	Ток при 380В, А	Масса* тах, кг
1	1,1	1000	А	40	3,2	92
2				44	3,2	
3				48	4,1	
4				52	5,8	
5				56	7	96
6				60	9	
7				64	9	

Технические характеристики ЯВОС-ДУВ400-11,2



Номер кривой	Нном, кВт	об./мин п	Колесо	а, град	Ток при 380В, А	Масса* тах, кг
1	2,2	1000	Б	40	5,8	102
2				44	5,8	
3				48	7	
4				52	9	
5				56	12	102
6				60	17,5	
7				64	17,5	



Номер кривой	Нном, кВт	об./мин п	Колесо	а, град	Ток при 380В, А	Масса* тах, кг
1	3	1500	А	40	7,3	95
2				44	8,6	
3				48	15,6	
4				52	23	
5				56	31	140
6				60	31	
7				64	31	

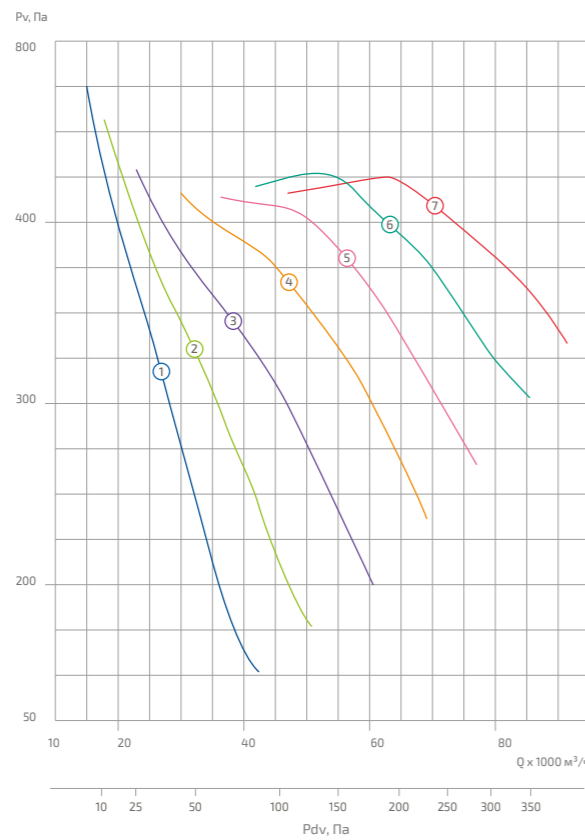
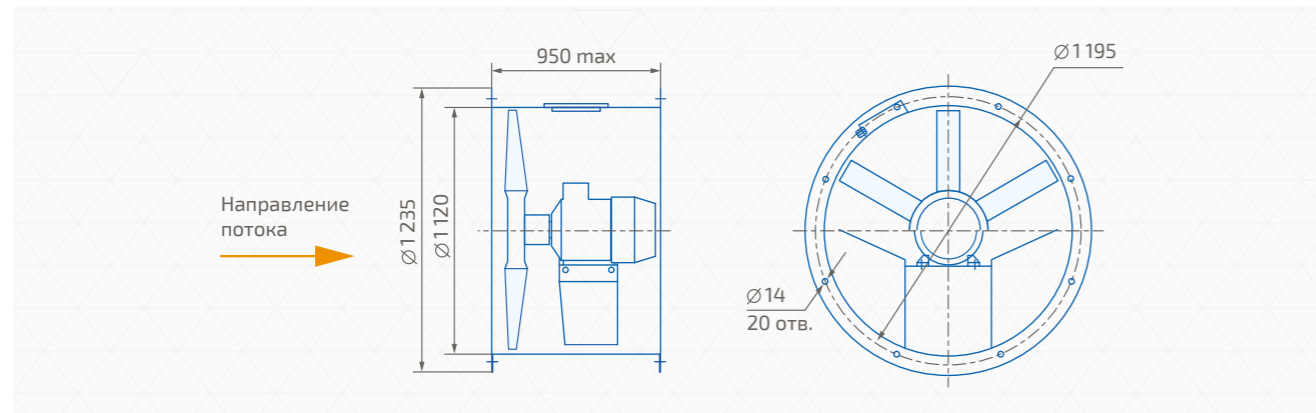
Примечания:
 * При изменении типа двигателя масса может изменяться. ** Исполнение вентилятора только «Н» и «К1».
 ООО «ЯЛКА» оставляет за собой право на изменение размеров и комплектации без предварительного уведомления.

- ▶ Монтажная опора МО (МОК)-ЯВОС стр. 101
- ▶ Фланец ответный ФОТ-ЯВОС стр. 102
- ▶ Входной коллектор ВКО-ЯВОС стр. 103

Примечания:
 * При изменении типа двигателя масса может изменяться. ** Исполнение вентилятора только «Н» и «К1».
 ООО «ЯЛКА» оставляет за собой право на изменение размеров и комплектации без предварительного уведомления.

- ▶ Вставка гибкая ВГ-ЯВОС стр. 104
- ▶ Удлинитель корпуса УК-ЯВОС стр. 107
- ▶ Сетка защитная СЗБ (СЗМ)-ЯВОС стр. 108
- ▶ Шкаф управления ЯАК стр. 139

Технические характеристики ЯВОС-ДУВ400-11,2



Номер кривой	Нном, кВт	об./мин n	Колесо	α, град	Ток при 380В, А	Масса* max, кг
1	7,5	1500	Б	40	15,6	100
2	11			44	23	
3				48		
4	15			52	31	140
5	18,5			56	36	
6	22			60	44	
7	30			64	56	

Примечания:
 * При изменении типа двигателя масса может изменяться. ** Исполнение вентилятора только «Н» и «К1».
 ООО «ЯЛКА» оставляет за собой право на изменение размеров и комплектации без предварительного уведомления.

- ▶ Монтажная опора МО (МОК)-ЯВОС стр. 101
- ▶ Фланец ответный ФОТ-ЯВОС стр. 102
- ▶ Входной коллектор ВКО-ЯВОС стр. 103

Монтажная опора МО-ЯВОС/МОК-ЯВОС



Конструкция

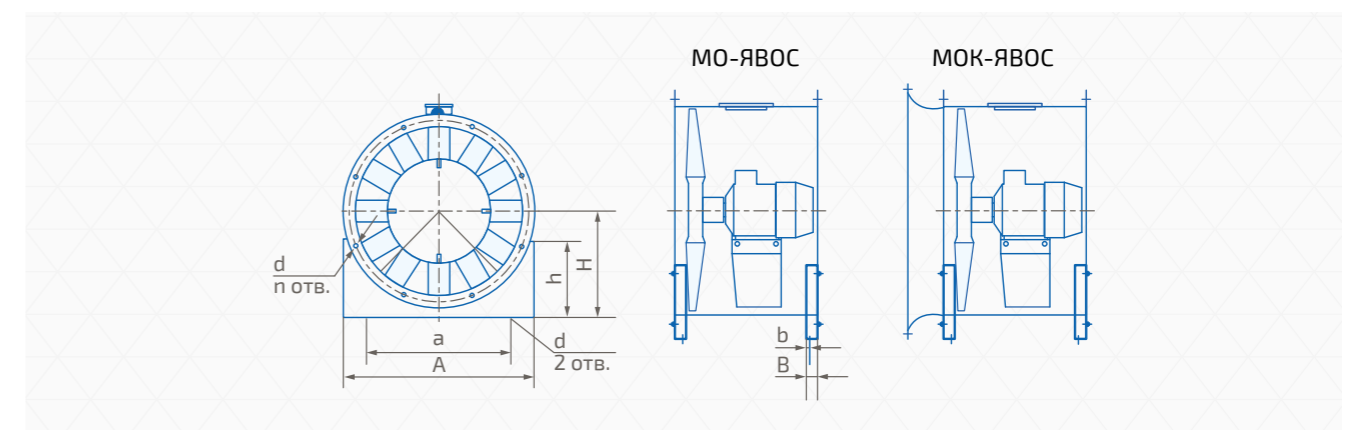
Монтажная опора МО-ЯВОС используется для установки вентилятора серии ЯВОС в горизонтальном положении. Монтажная опора (большая) МОК-ЯВОС используется для установки вентилятора серии ЯВОС в горизонтальном положении, при установленном входном коллекторе ВКО-ЯВОС.

Технические характеристики

Обозначение характеристик **МО-ЯВОС-4-С**

- Материал
 С – сталь Ст3
 Н – нержавеющая сталь
- Типономер вентиляторов
 4; 4,5; 5; 5,6; 6,3; 7,1; 8; 9; 10; 11,2; 12,5
- Монтажная опора
 МО-ЯВОС; МОК-ЯВОС

Габаритные и присоединительные размеры



Типоразмер вентилятора	Размеры, мм											Масса, max, кг (МО)	Масса, max, кг (МОК)
	A	a	B	b	h (МО)	h (МОК)	H (МО)	H (МОК)	d	R	R ₁		
4	430	270	45	25	203	253	270	320	12; 4	205	215	1,2	1,6
4,5	480	310			223	273	300	350	12; 4	230	240	1,4	1,9
5	440	340			196	246	330	380	12; 4	255	265	1,3	1,7
5,6	500	400	50	30	236	286	380	430	12; 4	285	310	1,8	2,2
6,3	550	420			185	235	380	430	12; 4	323	345	2,2	3
7,1	690	520			260	330	420	490	12; 6	363	385	3,2	4,5
8	760	560			280	375	465	560	12; 6	408	430	3,6	5,5
9	860	700			345	445	520	620	14; 6	458	480	4,4	6,6
10	960	800	360	460	575	675	14; 6	508	535	5,3	7,8		
11,2	1100	900	460	570	640	750	14; 8	568	597,5	7,4	10,5		
12,5	1220	1000	470	520	700	750	14; 8	633	660	8,1	9,7		

Специальные требования к МО (К)-ЯВОС указываются дополнительно и согласовываются с изготовителем.

Фланец ответный ФОТ-ЯВОС



Конструкция

Фланец ответный ФОТ-ЯВОС используется для соединения входного или выходного отверстия вентилятора с воздуховодами с помощью сварки по месту.

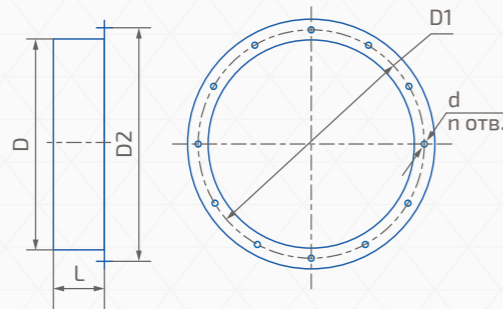
Технические характеристики

Обозначение характеристик

ФОТ-ЯВОС-6,3-С

- Материал
С – сталь Ст3
Н – нержавеющая сталь
- Типоразмер вентиляторов
4; 4,5; 5; 5,6; 6,3; 7,1; 8; 9; 10; 11,2; 12,5
- Фланец ответный

Габаритные и присоединительные размеры



	Типоразмер вентилятора										
	4	4,5	5	5,6	6,3	7,1	8	9	10	11,2	12,5
A, мм	400	450	500	560	630	710	800	900	1000	1120	1250
D1, мм	430	480	530	620	690	770	860	960	1070	1195	1320
D2, мм	460	510	560	660	730	810	900	1000	1110	1235	1360
L, мм	100	110	110	110	110	125	125	125	125	140	140
d, мм	12	12	12	12	12	12	12	14	14	14	14
n	8	8	12	12	12	16	16	16	16	20	20
Масса, max, кг	1,3	1,6	1,8	2,1	2,9	3,7	4,2	4,7	5,1	6,5	7,1

Специальные требования к ФОТ-ЯВОС указываются дополнительно и согласовываются с изготовителем.

Входной коллектор ВКО-ЯВОС



Назначение

Входной коллектор ВКО-ЯВОС служит для правильного формирования равномерного поля скоростей при входе потока на лопадки колеса вентилятора серии ЯВОС при работе без сети на входе. ВКО-ЯВОС должен обязательно устанавливаться также на всасывающий воздуховод при последующей установке вентилятора, т.к. при фланцевом входе потока в осевой вентилятор или воздуховод

происходит значительное снижение расхода и создаваемого давления вентилятора из-за потерь на кромке фланца.

Одной стороной ВКО-ЯВОС крепится к входному фланцу корпуса осевого вентилятора серии ЯВОС; на второй стороне может крепиться, например, Сетка защитная Большая (СЗБ-ЯВОС)

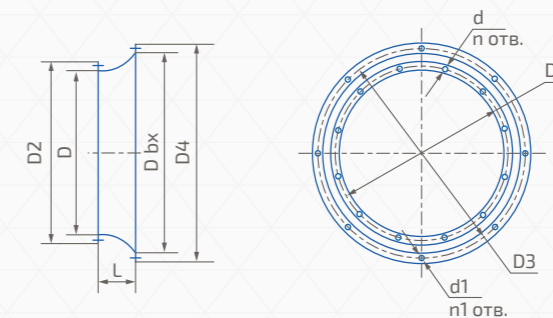
Технические характеристики

Обозначение характеристик

ВКО-ЯВОС-9-С

- Материал
С – сталь Ст3
Н – нержавеющая сталь
- Типоразмер вентиляторов
4; 4,5; 5; 5,6; 6,3; 7,1; 8; 9; 10; 11,2; 12,5
- Входной коллектор

Габаритные и присоединительные размеры



	Типоразмер вентилятора										
	4	4,5	5	5,6	6,3	7,1	8	9	10	11,2	12,5
D, мм	400	450	500	560	630	710	800	900	1000	1120	1250
D1, мм	430	480	530	620	690	770	860	960	1070	1195	1320
D2, мм	460	510	560	660	730	810	900	1000	1110	1235	1360
D3, мм	540	585	650	700	805	910	1045	1145	1265	1410	1410
D4, мм	570	620	690	760	840	950	1090	1195	1315	1460	1460
Dвх, мм	485	546	606	680	764	861	970	1092	1213	1358	1358
L, мм	92	103	115	12+	145	163	184	207	230	215	201
d, мм	12	12	12	12	12	12	12	14	14	14	14
n	8	8	12	12	12	16	16	16	16	20	20
d1, мм	12	12	12	12	12	12	11	11	11	11	11
n1	6	6	8	8	8	12	12	12	12	12	12
Масса, max, кг	3,4	3,5	3,5	5,9	7,7	9,9	13,1	14,5	21	27	28,3

Специальные требования к ВКО-ЯВОС указываются дополнительно и согласовываются с изготовителем.

Вставка гибкая ВГ



Назначение

Вставка гибкая ВГ предназначена для соединения вентиляторов с воздуховодами или клапанами для предотвращения передачи вибронагрузки или резонирующего силового воздействия элементов воздушных сетей.

Конструкция

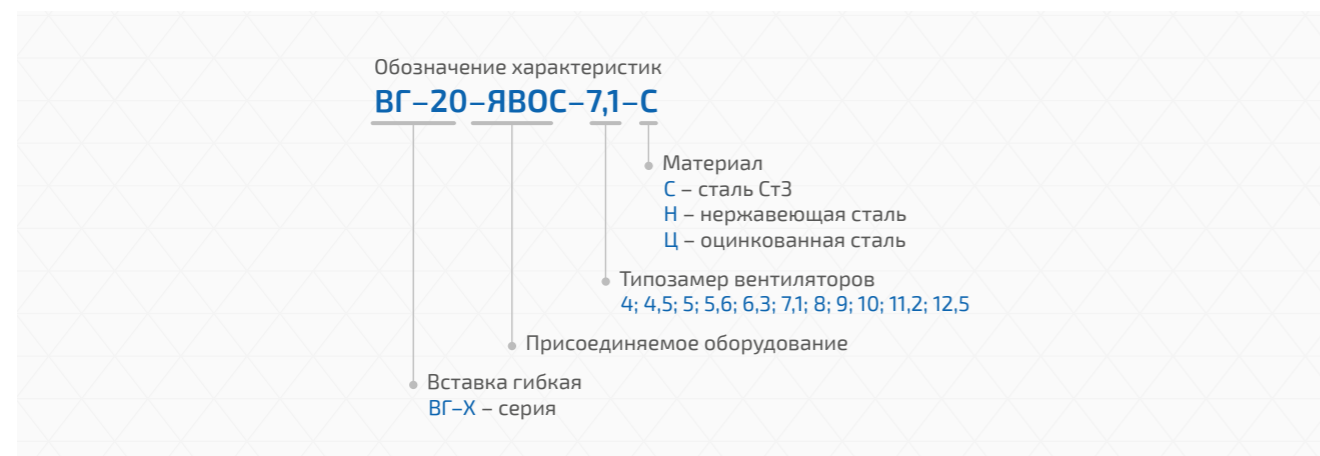
Вставка гибкая состоит из специального рукава и металлических фланцев, закрепленных в рукаве через обечайки заклепками. Фланцы могут быть изготовлены из нержавеющей или оцинкованной стали, а также из стали Ст3.

Исполнение

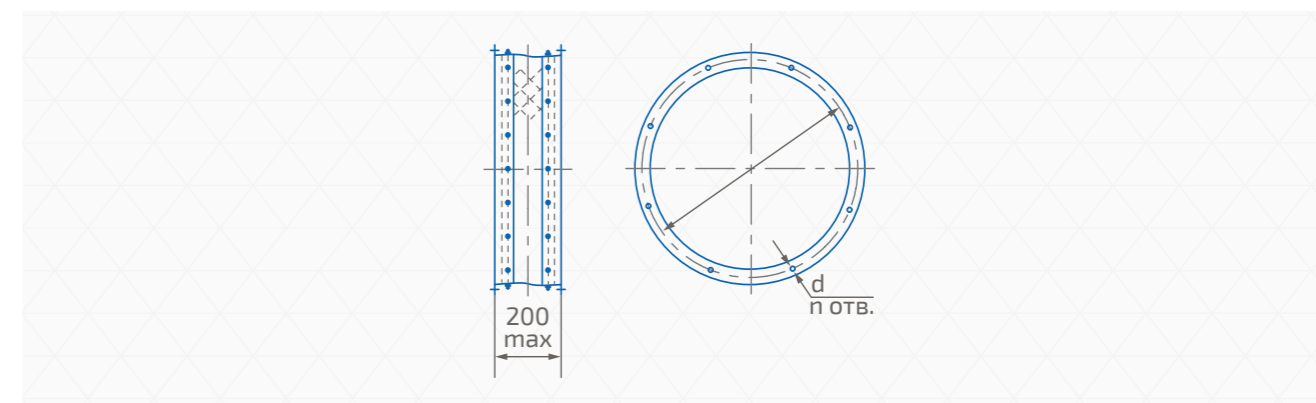
- ВГ-10 - общепромышленное;
- ВГ-11 - общепромышленное теплостойкое (120°C - постоянно);
- ВГ-12 - общепромышленное антистатическое;
- ВГ-15 - общепромышленное морозостойкое (до -70°C);
- ВГ-20 - высокопрочное;
- ВГ-21 - высокопрочное морозостойкое;
- ВГ-22 - высокопрочное морозостойкое антистатическое*;
- ВГ-30 - кислотостойкое;
- ВГ-32 - кислотостойкое морозостойкое антистатическое*;
- ВГ-40/60 - термостойкое (400/600°C - 2 часа);
- ВГ-42/62 - термостойкое антистатическое* (400/600°C-2 часа).

* Антистатические соединители (серии 12/22/32/42/62) могут устанавливаться во взрывоопасных зонах, в которых возможно образование взрывоопасной газовой среды всех категорий и групп по ГОСТ 31441.1-2011 (ЕН 13463-1:2001).

Технические характеристики



Габаритные и присоединительные размеры



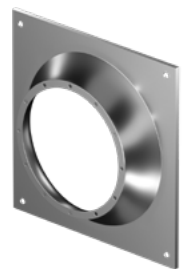
	Типоразмер вентилятора										
	4	4,5	5	5,6	6,3	7,1	8	9	10	11,2	12,5
D, мм	430	480	530	620	690	770	860	960	1070	1195	1320
d, мм	12	12	12	12	12	12	12	14	14	14	14
n	8	8	12	12	12	16	16	16	16	20	20
Масса, max, кг	4,7	5,3	7,6	8,3	9,3	11,0	12,4	14,7	16,3	18,4	20,4

Эксплуатация

Типоразмер вентилятора	Условия эксплуатации		
	Перемещаемая среда	Рабочее давление, Па	Температура, С
10	Неагрессивная	1 500	от -40 до +70°C
11	Неагрессивная	2 000	от -40 до +120°C (постоянно)
12	Неагрессивная взрывоопасная (антистатическая поверхность)	1 500	от -40 до +70°C
15	Неагрессивная	1 700	от -70 до +150°C
20	Неагрессивная	10 000	от -40 до +70°C
21	Неагрессивная	10 000	от -70 до +70°C
22	Неагрессивная взрывоопасная (антистатическая поверхность)	10 000	от -70 до +70°C
30	Агрессивная	5 000	от -40 до +70°C
32	Агрессивная	3 000	от -70 до +70°C
40	Агрессивная	2 000	от -40 до +400°C (2 часа)
42	Неагрессивная взрывоопасная (антистатическая поверхность)	2 000	от -40 до +400°C (2 часа)
60	Агрессивная	2 000	от -40 до +600°C (2 часа)
62	Неагрессивная взрывоопасная (антистатическая поверхность)	2 000	от -40 до +600°C (2 часа)

Специальные требования к ВГ указываются дополнительно и согласовываются с изготовителем.

Переходник крышный ПЕК-ЯВОС

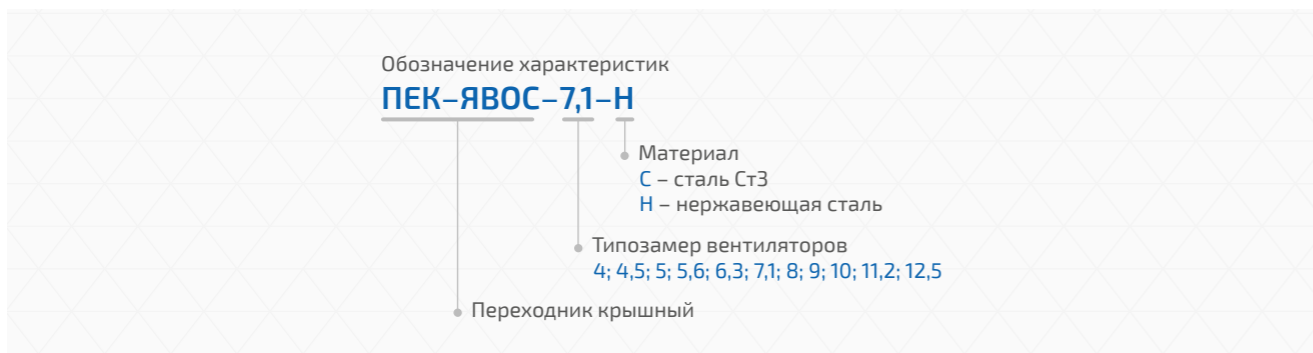


Назначение

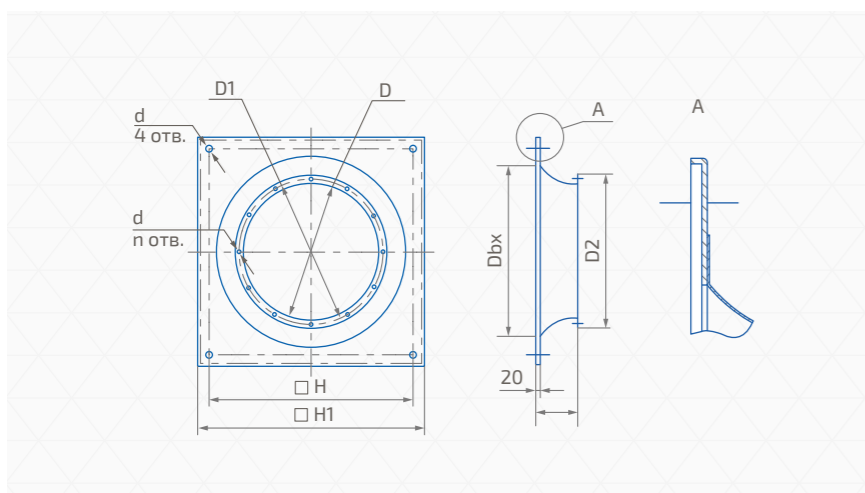
Переходник крышный ПЕК-ЯВОС служит для формирования равномерного поля скоростей при входе потока на лопатки колеса вентилятора.

Одной стороной переходник ПЕК-ЯВОС крепится к входному фланцу корпуса вентилятора ЯВОС или ЯВОСК и второй стороной - к стакану ЯСК.

Технические характеристики



Габаритные и присоединительные размеры



Типоразмер сочетаемых изделий	
ЯВОС	ЯВОСК
4	4
4,5	4,5
5	5
5,6	5,6
6,3	6,3
7,1	7,1
8	8
9	9
10	10
11,2	11,2
12,5	12,5

	Типоразмер вентилятора										
	4	4,5	5	5,6	6,3	7,1	8	9	10	11,2	12,5
D, мм	400	450	500	560	630	710	800	900	1000	1120	1250
D1, мм	430	480	530	620	690	770	860	960	1070	1195	1320
D2, мм	460	510	560	660	730	810	900	1000	1110	1235	1360
Dbx, мм	485	546	606	680	764	861	970	1092	1213	1358	1358
L, мм	110	121	133	147	163	181	202	225	248	233	219
H, мм	690	755	840	840	1005	1050	1220	1350	1505	1505	1505
H1, мм	740	805	890	890	1065	1105	1275	1405	1560	1560	1560
d, мм	14	14	14	14	14	14	14	14	14	14	18
d1, мм	12	12	12	12	12	12	12	14	14	14	14
n	8	8	12	12	12	16	16	16	16	20	20
Масса, max, кг	4	4,2	4,4	6,8	10,1	12,5	14,2	17,3	29,1	29,6	31,1

Специальные требования к ПЕК-ЯВОС указываются дополнительно и согласовываются с изготовителем.

Удлинитель корпуса УК-ЯВОС



Назначение

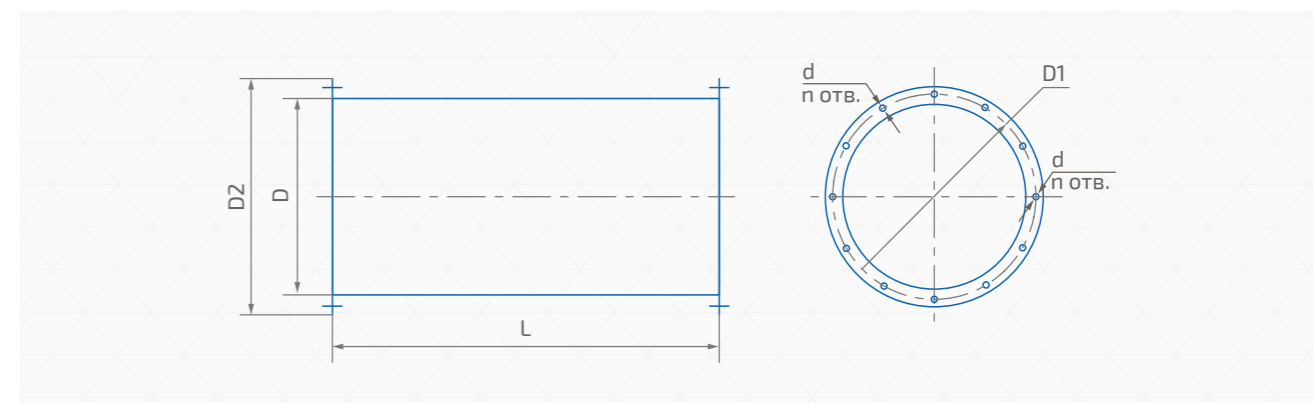
Прямой участок воздуховода УК-ЯВОС используется при монтаже осевых вентиляторов в вентсистемах. Установка прямого участка особенно необходима перед вен-

тилятором при наличии фасонных элементов во входных участках воздуховодов, а также за выходным сечением осевого вентилятора без спрямляющего аппарата.

Технические характеристики



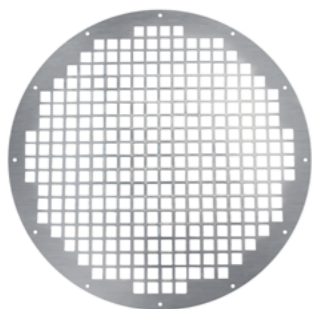
Габаритные и присоединительные размеры



	Типоразмер вентилятора										
	4	4,5	5	5,6	6,3	7,1	8	9	10	11,2	12,5
D, мм	400	450	500	560	630	710	800	900	1000	1120	1250
D1, мм	430	480	530	620	690	770	860	960	1070	1195	1320
D2, мм	460	510	560	660	730	810	900	1000	1110	1235	1360
L, мм	800	900	1000	1120	1150	1150	1150	1150	1140	1135	1140
d, мм	12	12	12	12	12	12	12	14	14	14	14
n	8	8	12	12	12	16	16	16	16	20	20
Масса, max, кг	8,5	11,0	13,2	17,7	27,7	31,2	35,1	39,4	43,5	49,0	54,0

Специальные требования к УК-ЯВОС указываются дополнительно и согласовываются с изготовителем.

Сетка защитная СЗБ-ЯВОС/СЗМ-ЯВОС



Назначение

Сетка защитная СЗБ (СЗМ)-ЯВОС используется для предотвращения от внешнего механического воздействия и попадания посторонних предметов крупнее 50 мм в осевой вентилятор серии ЯВОС. Уровень защиты IP1X. Сетка СЗМ-ЯВОС (малая) устанавливается на выходе, а СЗБ-ЯВОС (большая) - на свободном входе потока в вентилятор с установленным ВКО-ЯВОС.

Конструкция

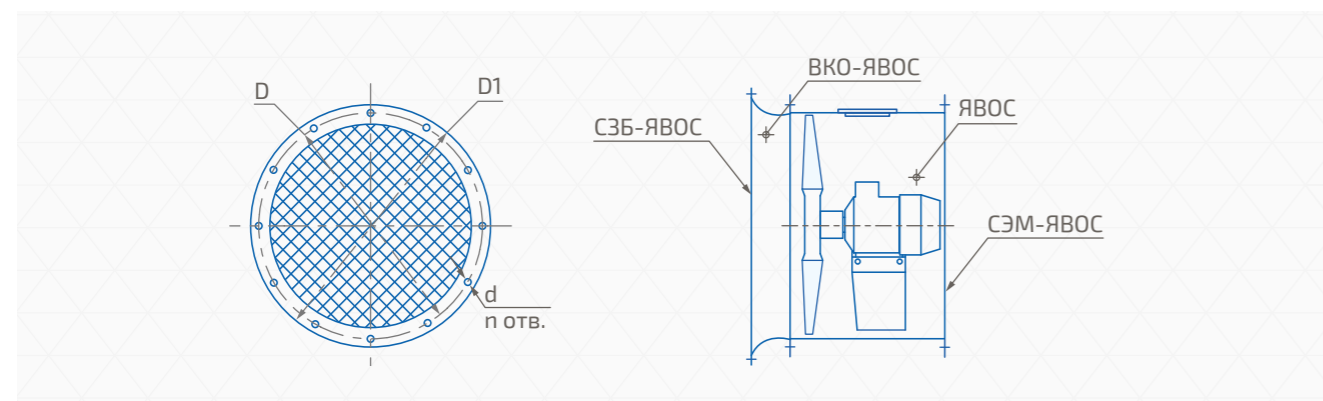
Сетка защитная состоит из крепежного фланца и сварной или плетеной проволоочной сетки.

Технические характеристики

Обозначение характеристик
СЗБ-ЯВОС-8-С

- Материал
 - С – сталь Ст3
 - Н – нержавеющая сталь
- Типоразмер вентиляторов
4; 4,5; 5; 5,6; 6,3; 7,1; 8; 9; 10; 11,2; 12,5
- Сетка защитная

Габаритные и присоединительные размеры



	Типоразмер вентилятора										
	4	4,5	5	5,6	6,3	7,1	8	9	10	11,2	12,5
СЗМ-ЯВОС											
D, мм	430	480	530	620	690	770	860	960	1070	1195	1320
D1, мм	460	510	560	660	730	810	900	1000	1110	1235	1360
d, мм	12	12	12	12	12	12	12	14	14	14	14
n	8	8	12	12	12	16	16	16	16	20	20
Масса, max, кг	0,5	0,6	0,8	1,1	2,0	2,4	3,0	3,7	4,5	4,7	6,8
СЗБ-ЯВОС											
D, мм	540	585	650	720	805	910	1045	1145	1265	1410	1410
D1, мм	570	620	690	760	840	950	1090	1195	1315	1460	1460
d, мм	12	12	12	12	12	12	12	11	11	11	11
n	6	6	8	8	8	12	12	12	12	12	12
Масса, max, кг	0,8	1,0	1,2	1,4	2,6	3,3	4,4	5,3	6,4	7,9	7,9

Специальные требования к СЗБ-ЯВОС и СЗМ-ЯВОС указываются дополнительно и согласовываются с изготовителем.

Опросный лист. Вентиляторы осевые типа ЯВОС

Заказчик.....
 Объект.....
 Адрес объекта..... Телефон..... E-mail.....
 Контактное лицо..... Дата..... 20..... г.

Аэродинамические характеристики

Расход воздуха м³/ч..... Полное P_v*, Па..... Статическое P_{vs}*, Па.....

Исполнение вентилятора

Н – общепромышленное В – взрывозащищенное
 К1 – коррозионностойкое ВК1 – взрывозащищенное коррозионностойкое

Климатическое исполнение

У1 У2 УХЛ1 УХЛ2

Дополнительная комплектация

Монтажная опора <input type="checkbox"/> Да <input type="checkbox"/> Нет	Фланец ответный <input type="checkbox"/> Да <input type="checkbox"/> Нет	Входной коллектор <input type="checkbox"/> Да <input type="checkbox"/> Нет
Вставка гибкая <input type="checkbox"/> Да <input type="checkbox"/> Нет	Удлинитель корпуса <input type="checkbox"/> Да <input type="checkbox"/> Нет	Сетка защитная малая <input type="checkbox"/> Да <input type="checkbox"/> Нет
Сетка защитная большая <input type="checkbox"/> Да <input type="checkbox"/> Нет	Преобразователь частоты <input type="checkbox"/> Да <input type="checkbox"/> Нет	Шкаф автоматического управления <input type="checkbox"/> Да <input type="checkbox"/> Нет
Переходник крышный <input type="checkbox"/> Да <input type="checkbox"/> Нет		

Маркировка вентилятора.....

* Давление при t=20°C

Требования к установке осевых вентиляторов в системе

Аэродинамические характеристики, приведенные в каталоге, получены при испытаниях на стенде со свободным входом и выходом. Эти характеристики могут быть использованы при проектировании вентиляционной сети, если вентилятор правильно установлен в этой сети. Если соблюдается условие равномерного входа потока в вентилятор и отсутствует загромождение его выходного сечения.

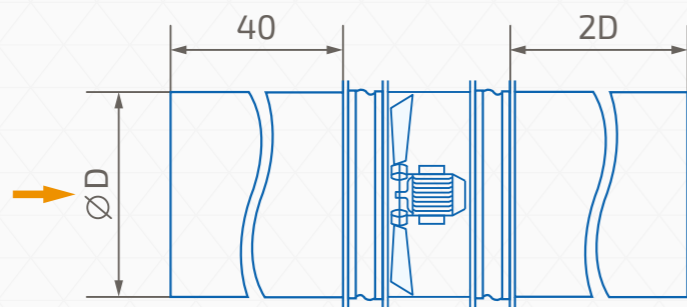
Если эти требования к установке вентилятора нарушены, то необходимо пользоваться его сниженными характеристиками, которые можно получить с использованием рекомендаций, представленных в специальной литературе. Снижение давления, создаваемого вентилятором способно достигать 10-30% и более. Ниже даны конкретные рекомендации для наиболее распространенных вариантов установки вентиляторов в вентсистемах.

Воздуховоды

Рекомендуется

При установке вентилятора в вентиляционной сети рекомендуется перед входом в вентилятор и за ним обеспечивать наличие прямолинейных воздуховодов достаточной длины с площадью поперечных сечений, равной соответственно площади входного и выходного сечения вентилятора.

Уменьшение длины примыкающих к вентилятору прямых участков приводит к снижению создаваемого вентилятором давления. Наличие гибких вставок перед и за вентилятором снижает вибрацию и шум.



D_2 - гидравлический диаметр прямоугольного выходного сечения

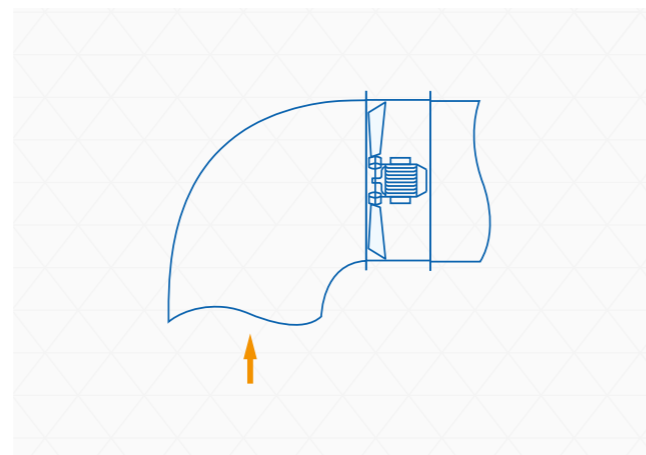
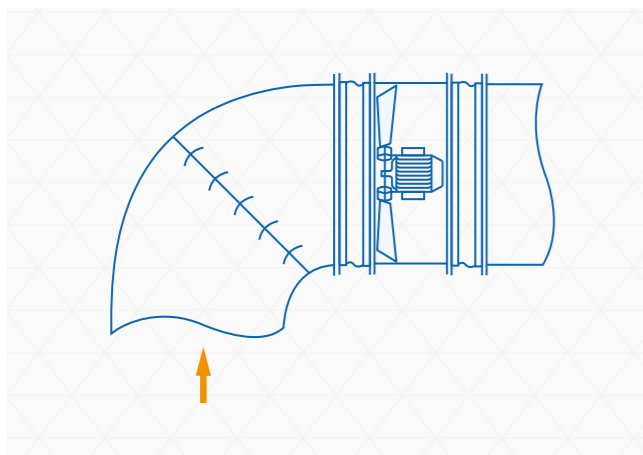
Поворотные участки

Рекомендуется

При необходимости установки поворотных участков сети непосредственно вблизи вентилятора рекомендуется использовать составное колено или поворотный участок с большим радиусом закругления или поворотный участок с расположенной в нем системой лопаток.

Не рекомендуется

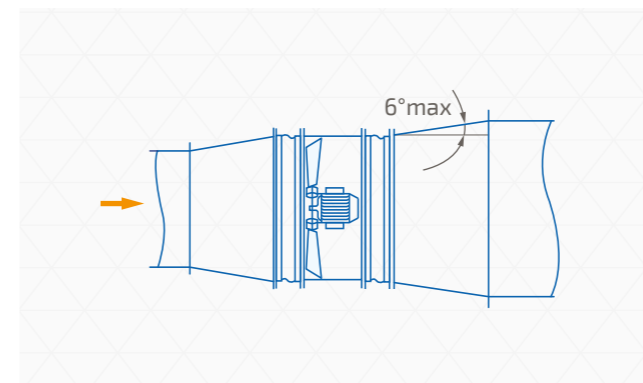
Не рекомендуется использовать простое колено непосредственно перед и за вентилятором. Установка такого поворотного участка приводит к значительному снижению производительности вентилятора и увеличению создаваемого шума.



Переходники

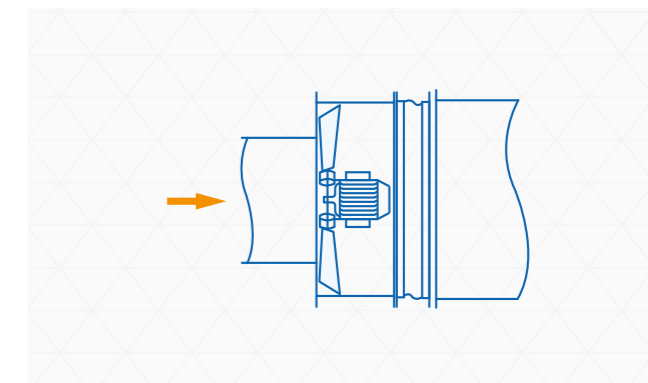
Рекомендуется

Если площадь сечения воздуховода перед вентилятором больше или меньше площади входного сечения вентилятора, устанавливать между воздуховодом и вентилятором переходники в виде диффузора или конфузора.



Не рекомендуется

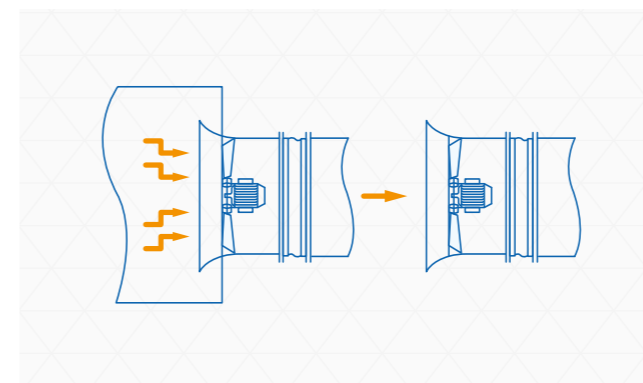
Располагать непосредственно перед входом в вентилятор воздуховод меньшего сечения, чем сечение входа в вентилятор. При этом нарушается нормальная работа вентилятора: снижается производительность и давление.



Работа на нагнетание

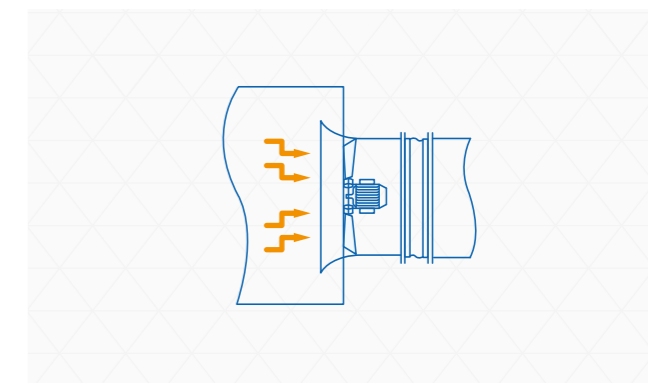
Рекомендуется

При расположении сети на стороне нагнетания и свободном входе рекомендуется перед вентилятором устанавливать входной коллектор ВКО-ЯВОС.



Не рекомендуется

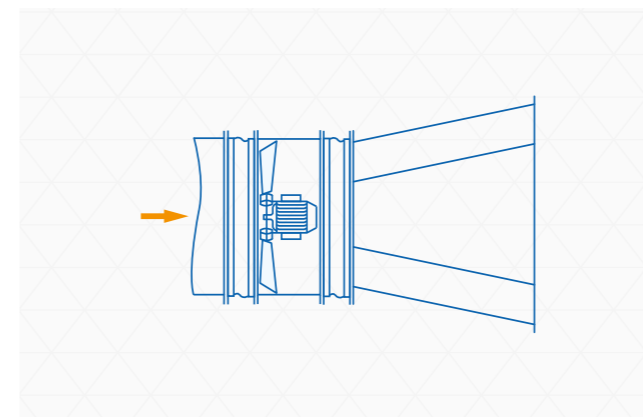
Оставлять фланец при свободном входе потока в осевой вентилятор.



Работа на всасывание

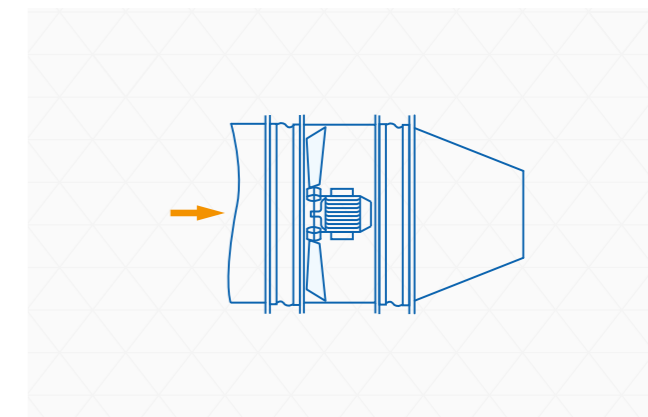
Рекомендуется

При расположении сети на стороне всасывания и свободном выходном сечении рекомендуется на выходе из вентилятора устанавливать диффузор для снижения скорости и динамического давления вентиляторов.



Не рекомендуется

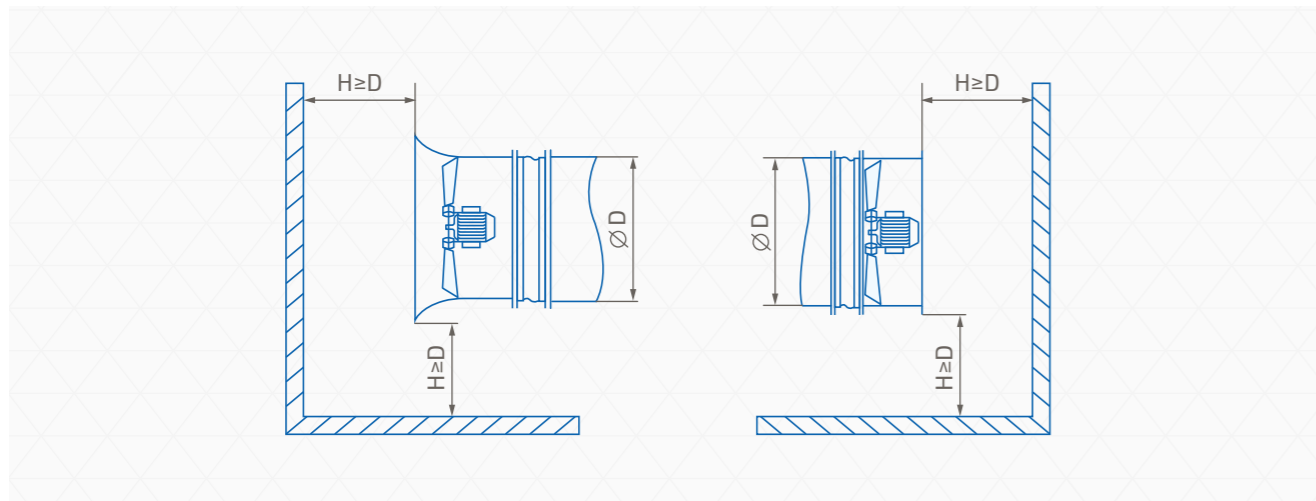
Располагать на выходе из вентилятора конфузор, который увеличивает осевую составляющую скорости и закрутку потока, а также неиспользуемое динамическое давление.



Расположение в помещении

Рекомендуется

Для нормальной работы вентилятора в стесненном помещении соблюдать указанные минимально допустимые расстояния от входного и выходного сечений до близко расположенных стен помещения, преград и крупногабаритного оборудования.



Вентиляторы крышные приточные ЯВОСК



Назначение

Крышные агрегаты для систем противодымного подпора (ПД) устанавливаются на кровле зданий. Они обеспечивают прямую подачу наружного воздуха с надкровельного пространства в лестничные и лифтовые зоны, создавая избыточное давление в лестничных, лифтовых и прочих зонах, не допуская поступление дыма в эти помещения. При этом упрощается вентиляционная система и освобождается рабочее пространство на техническом этаже.

Конструкция

ЯВОСК – простейший и самый экономный вариант для монтажа на подготовленное основание или на воздуховод. Основой ЯВОСК являются специально разработанные высокоэффективные осевые вентиляторы. Монтаж ЯВОСК предполагает подготовленное строительное основание. ЯВОСК обладает рядом преимуществ: улучшенной защитой от осадков, малой массой, большой производительностью, универсальностью, конкурентной ценой. Для защиты от случайных протечек при сильных осадках или конденсации влаги из помещения на холодных элементах ЯВОСК необходимо применять дополнительные решения: поддоны серии ЯПОД.

Исполнение

Общепромышленное (Н)

Эксплуатация

Температура окружающей среды от -40 до $+40^{\circ}\text{C}$ для умеренного климата; от -60 до $+40^{\circ}\text{C}$ для умеренного и холодного климата; от -10 до $+50^{\circ}\text{C}$ для тропического климата;

Перемещаемая среда в обычных условиях не должна содержать липких веществ, волокнистых материалов, паров или пыли, иметь агрессивность по отношению к углеродистым сталям, алюминиевым сплавам и материалу GRP выше агрессивности воздуха, и содержать пыль и другие твердые примеси концентрацией более 100 мг/м^3 ; Среднее значение виброскорости внешних источников вибрации в местах установки вентилятора не более 2 мм/с .

Обозначение характеристик

ЯВОСК-7,1-Н-11/3000-У1

- Климатическое исполнение
- Параметры двигателя
мощность / количество оборотов
- Исполнение
Н – общепромышленное
- Типономер вентиляторов
4; 4,5; 5; 5,6; 6,3; 7,1; 8; 9; 10; 11,2; 12,5
- ЯВОСК – Вентилятор крышный приточный

Примечание:

* Температура окружающей среды для: У1-от минус 40 до $+40^{\circ}\text{C}$; УХЛ1-от минус 60 до $+40^{\circ}\text{C}$; Т1 -от минус 10 до $+50^{\circ}\text{C}$.

** Все двигатели по умолчанию поставляются с напряжением питания 380В, 50Гц, прямой пуск, исполнение на другие напряжения и способы подключения по специальному согласованию. Пуск двигателей от 15 кВт должен выполняться с применением специальных устройств.

Расход, м³/ч	Значение динамического давления для круглых каналов (Рдин, Па)										
	Диаметр круглого воздуховода, дм										
	4	4,5	5	5,6	6,3	7,1	8	9	10	11,2	12,5
7 000	143,4	89,5	58,8	37,3	23,3	14,4	-	-	-	-	-
7 500	164,7	102,8	67,4	42,9	26,8	16,6	10,3	-	-	-	-
8 000	187,3	117,0	76,7	48,8	30,4	18,9	11,7	-	-	-	-
8 500	211,5	132,0	86,6	55,1	34,4	21,3	13,2	-	-	-	-
9 000	237,1	148,0	97,1	61,7	38,5	23,9	14,8	-	-	-	-
10 000	-	182,7	119,9	76,2	47,6	29,5	18,3	11,4	-	-	-
11 000	-	221,1	145,1	92,2	57,6	35,7	22,1	13,8	9,1	-	-
12 500	-	285,5	187,3	119,1	74,3	46,1	28,6	17,8	11,7	-	-
13 000	-	308,8	202,6	128,8	80,4	49,8	30,9	19,3	12,7	-	-
14 000	-	-	235,0	149,3	93,2	57,8	35,9	22,4	14,7	-	-
15 000	-	-	269,8	171,4	107,0	66,4	41,2	25,7	16,9	10,7	-
17 500	-	-	-	233,4	145,7	90,3	56,0	35,0	22,9	14,6	-
20 000	-	-	-	304,8	190,3	118,0	73,2	45,7	30,0	19,0	12,3
22 500	-	-	-	385,8	240,8	149,3	92,6	57,8	37,9	24,1	15,5
25 000	-	-	-	476,2	297,3	184,3	114,3	71,4	46,8	29,8	19,2
27 500	-	-	-	-	359,8	223,0	138,4	86,4	56,7	36,0	23,2
30 000	-	-	-	-	428,1	265,4	164,7	102,8	67,4	42,9	27,6
32 500	-	-	-	-	502,5	311,5	193,2	120,6	79,2	50,3	32,4
35 000	-	-	-	-	582,7	361,2	224,1	139,9	91,8	58,3	37,6
37 500	-	-	-	-	-	414,8	257,3	160,6	105,4	67,0	46,2
40 000	-	-	-	-	-	471,8	292,7	182,7	119,9	76,2	49,1
42 500	-	-	-	-	-	532,7	330,5	206,3	135,4	86,0	55,4
45 000	-	-	-	-	-	-	370,5	231,3	151,7	96,4	62,2
47 500	-	-	-	-	-	-	412,8	257,7	169,1	107,5	69,3
50 000	-	-	-	-	-	-	-	285,5	187,3	119,1	76,7
55 000	-	-	-	-	-	-	-	345,5	226,7	144,1	92,9
60 000	-	-	-	-	-	-	-	411,2	269,8	171,4	110,5
65 000	-	-	-	-	-	-	-	482,6	316,6	201,2	129,7

Таблица 1

Большинство производителей крышных вентиляторов подпора воздуха указывают в диаграммах подбора оборудования только полное давление, которое состоит из Рполн. = Рстат. + Рдин., где Рстат. это - давление, необходимое для расчета, подбора вентилятора подпора воздуха, а Рдин. практически бесполезная часть напора. Данное утверждение относится только к данному типу вентиляторов, осевых вентиляторов подпора воздуха.

Для определения полезной части Рстат. необходимо провести перерасчет, что неудобно и зачастую игнорируется проектировщиками. Для удобства подбора, в таблице выше, даны подробные данные для быстрого определения Рдин. любого осевого вентилятора при известном расходе, независимо от фирмы изготовителя.

Преодоление сопротивления канала и создание избыточного давления внутри защищенной зоны определяет выбор вентилятора по Рстат. при Рполн = Рдин, полезная часть напора вентилятора Рстат. = 0 и создание подпора невозможно. Для правильного подбора необходимо выбирать агрегаты с минимальным Рдин. менее 200 Па, при разумной скорости до 15-16 м/с в сечении.

Для максимально удобного и быстрого выбора агрегатов ЯВОСК все данные по создаваемому давлению даны в виде таблиц: Типоразмер – Статическое давление – Расход – Мощность двигателя.

Статическое давление	Расход (м³/ч) / Нном (кВт), 3 000 об./мин.						
	4	4,5	5	5,6	6,3	7,1	8
100 Па	5 500/1,1	7 710/1,1	8 940/1,1	12 200/1,5	15 900/2,2	22 300/3	29 500/7,5
	6 500/1,5	9 180/1,5	11 000/1,5	15 100/2,2	19 900/3	26 200	39 100/11
	8 500/2,2	10 700/2,2	12 400/2,2	17 500/3	23 200/4	28 900/5,5	51 000/15
	9 260/3	11 700/3	14 500/3	19 500/4	26 700/5,5	34 400/7,5	55 900/18,5
	-	14 200/4	14 800/4	21 900/5,5	26 300/7,5	36 600/11	60 700/22
	-	15 800/5,5	17 200/5,5	23 600/7,5	32 700/11	44 100/15	70 200/30
	-	-	18 300/7,5	-	37 800/15	47 000/18,5	-
150 Па	-	-	-	-	28 900/18,5	46 600/22	-
	-	-	-	-	-	53 800/30	-
	5 300/1,1	7 300/1,1	8 460/1,1	11 600/1,5	15 100/2,2	21 400/3	28 700/7,5
	6 340/1,5	8 770/1,5	10 500/1,5	14 500/2,2	19 200/3	25 300/4	38 400/11
	8 250/2,2	10 200/2,2	11 900/2,2	16 900/3	22 400/4	28 100/5,5	50 300/15
	8 960/3	11 400/3	14 000/3	18 800/4	26 000/5,5	33 500/7,5	55 300/18,5
	-	13 900/4	14 500/4	21 200/5,5	25 900/7,5	36 000/11	60 000/22
200 Па	-	15 400/5,5	16 900/5,5	22 900/7,5	32 200/11	43 400/15	69 400/30
	-	-	18 000/7,5	-	37 300/15	46 400/18,5	-
	-	-	-	-	38 400/18,5	46 200/22	-
	-	-	-	-	-	53 300/30	-
	5 100/1,1	6 870/1,1	7 930/1,1	11 000/1,5	14 300/2,2	20 500/3	28 100/7,5
	6 100/1,5	8 340/1,5	9 980/1,5	13 800/2,2	18 400/3	24 400/4	37 700/11
	7 950/2,2	9 740/2,2	11 400/2,2	16 200/3	21 600/4	27 100/5,5	49 600/15
250 Па	8 660/3	11 000/3	13 400/3	18 100/4	25 200/5,5	32 600/7,5	49 600/15
	-	13 500/4	14 200/4	20 400/5,5	25 400/7,5	35 500/11	59 400/22
	-	14 900/5,5	16 500/5,5	22 100/7,5	31 700/11	42 700/15	68 700/30
	-	-	17 700/7,5	-	36 800/15	45 800/18,5	-
	-	-	-	-	38 000/18,5	45 700/22	-
	-	-	-	-	-	52 900/30	-
	4 900/1,1	6 390/1,1	7 360/1,1	10 400/1,5	13 500/2,2	19 500/3	27 400/7,5
300 Па	5 860/1,5	7 820/1,5	9 400/1,5	13 200/2,2	17 500/3	23 200/4	37 000/11
	7 660/2,2	9 250/2,2	10 800/2,2	15 500/3	20 800/4	26 100/5,5	48 900/15
	8 280/3	10 800/3	12 800/3	17 400/4	24 300/5,5	31 500/7,5	53 900/18,5
	-	13 100/4	13 800/4	19 700/5,5	24 900/7,5	34 900/11	58 700/22
	-	14 500/5,5	16 100/5,5	21 300/7,5	31 200/11	42 100/15	67 800/30
	-	-	17 400/7,5	-	36 400/15	45 100/18,5	-
	-	-	-	-	37 600/18,5	45 200/22	-
350 Па	-	-	-	-	-	52 400/30	-
	4 620/1,1	5 840/1,1	6 750/1,1	9 680/1,5	12 600/2,2	18 500/3	26 900/7,5
	5 600/1,5	7 260/1,5	8 800/1,5	12 500/2,2	16 500/3	22 100/4	36 300/11
	7 280/2,2	8 630/2,2	10 200/2,2	14 700/3	19 900/4	25 100/5,5	48 200/15
	7 840/3	10 500/3	12 000/3	16 600/4	23 400/5,5	30 600/7,5	53 200/18,5
	-	12 600/4	13 500/4	19 000/5,5	24 400/7,5	32 400/11	58 000/22
	-	13 900/5,5	15 700/5,5	20 400/7,5	30 600/11	41 400/15	67 000/30
400 Па	-	-	17 100/7,5	-	35 900/15	44 500/18,5	-
	-	-	-	-	37 200/18,5	44 800/22	-
	-	-	-	-	-	51 900/30	-
	4 300/1,1	5 220/1,1	6 070/1,1	8 970/1,5	11 400/2,2	17 300/3	26 200/7,5
	5 260/1,5	6 640/1,5	8 170/1,5	11 800/2,2	15 700/3	20 900/4	35 700/11
	6 870/2,2	7 950/2,2	9 480/2,2	13 900/3	18 900/4	24 100/5,5	47 500/15
	7 180/3	10 100/3	11 300/3	15 800/4	22 400/5,5	29 500/7,5	52 400/18,5
450 Па	-	12 200/4	13 100/4	18 200/5,5	23 900/7,5	33 600/11	57 400/22
	-	13 400/5,5	15 300/5,5	19 400/7,5	30 100/11	40 800/15	66 200/30
	-	-	16 800/7,5	-	35 200/15	43 800/18,5	-
	-	-	-	-	36 800/18,5	44 300/22	-
	-	-	-	-	-	51 400/30	-
	3 960/1,1	4 540/1,1	5 260/1,1	8 210/1,5	10 100/2,2	16 100/3	25 500/7,5
	4 900/1,5	5 980/1,5	7 480/1,5	11 000/2,2	14 700/3	19 700/4	35 000/11
6 430/2,2	7 040/2,2	8 680/2,2	13 100/3	17 800/4	22 900/5,5	46 800/15	
500 Па	6 580	9 730/3	10 500/3	15 000/4	21 500/5,5	28 400/7,5	51 700/18,5
	-	11 800/4	12 600/4	17 300/5,5	23 400/7,5	32 900/11	56 500/22
	-	12 700/5,5	14 900/5,5	18 100/7,5	29 600/11	40 200/15	5 200/30
	-	-	16 400/7,5	-	34 700/15	43 100/18,5	-
	-	-	-	-	36 400/18,5	43 900/22	-
	-	-	-	-	-	51 000/30	-
	2 730/1,1	2 800/1,1	3 250/1,1	5 900/1,5	7 720/2,2	13 400/3	24 200/7,5
4 150/1,5	4 090/1,5	5 470/1,5	9 190/2,2	13 100/3	16 900/4	33 500/11	
4 120/2,2	4 500/2,2	6 890/2,2	11 200/3	15 300/4	20 700/5,5	45 300/15	
4 300/3	8 770/3	7 660/3	13 000/4	19 400/5,5	25 900/7,5	50 100/18,5	
-	10 300/4	11 700/4	15 300/5,5	22 200/7,5	31 400/11	54 800/22	
-	10 900/5,5	14 000/5,5	14 400/7,5	28 400/11	39 000/15	63 200/30	
-	-	15 700/7,5	-	35 500/15	41 800/18,5	-	
-	-	-	-	35 400/18,5	42 800/22	-	
-	-	-	-	-	49 800/30	-	

Таблица 2. Быстрого выбора вентиляторов ЯВОСК

Статическое давление	Расход (м³/ч) / Нном (кВт)					
	8	9	10	11,2	12,5	
	1 500 об./мин					1000 об./мин
100 Па	24 000/2,2	35 500/4	35 600/4	50 800/5,5	64 100/11	38 900/4
	28 700/3	42 400/5,5	45 800/5,5	57 400/7,5	73 600/15	49 500/5,5
	28 800/4	46 000/7,5	50 700/7,5	58 000/11	82 200/18,5	61 900/7,5
	34 300/5,5	51 600/11	57 100/11	72 100/15	91 800/22	70 200/11
	39 600/7,5	58 000/15	67 900/15	78 200/18,5	107 000/30	84 100/15
	43 700/11	61 600/18,5	76 000/18,5	84 400/22	110 000/37	96 600/18,5
	-	-	73 700/22	95 600/30	123 000/45	-
	-	-	76 200/30	109 000/37	-	-
150 Па	22 900/2,2	33 600/4	33 500/4	47 600/5,5	62 000/11	34 900/4
	27 100/3	40 600/5,5	43 700/5,5	54 500/7,5	71 500/15	45 100/5,5
	27 600/4	44 400/7,5	48 500/7,5	56 300/11	80 100/18,5	56 900/7,5
	33 200/5,5	50 000/11	55 200/11	70 400/15	89 500/22	67 600/11
	38 000/7,5	56 300/15	66 000/15	76 400/18,5	105 000/30	81 100/15
	42 400/11	60 000/18,5	73 800/18,5	82 600/22	108 000/37	93 100/18,5
	40 800/15	-	72 100/22	93 600/30	121 000/45	-
	-	-	74 800/30	108 000/37	-	-
200 Па	21 200/2,2	31 400/4	31 300/4	44 300/5,5	59 600/11	30 000/4
	25 400/3	38 600/5,5	41 500/5,5	51 400/7,5	69 300/15	39 200/5,5
	26 300/4	42 700/7,5	46 200/7,5	54 500/11	77 800/18,5	50 700/7,5
	31 700/5,5	48 200/11	53 300/11	68 400/15	86 900/22	64 800/11
	36 400/7,5	54 000/15	64 100/15	74 500/18,5	103 000/30	77 700/15
	40 700/11	58 200/18,5	71 400/18,5	80 500/22	106 000/37	89 600/18,5
	39 500/15	-	70 500/22	91 800/30	118 000/45	-
	-	-	73 400/30	106 000/37	-	-
250 Па	19 200/2,2	28 900/4	29 000/4	40 800/5,5	57 100/11	23 000/4
	23 400/3	36 400/5,5	38 800/5,5	47 900/7,5	66 900/15	31 300/5,5
	25 100/4	40 900/7,5	43 600/7,5	52 700/11	75 400/18,5	42 500/7,5
	30 200/5,5	46 300/11	51 300/11	66 400/15	84 200/22	61 200/11
	34 500/7,5	52 500/15	62 200/15	72 300/18,5	101 000/30	73 500/15
	39 100/11	56 400/18,5	68 800/18,5	78 500/22	105 000/37	84 800/18,5
	38 200/15	-	68 600/22	90 100/30	116 000/45	-
	-	-	71 900/30	103 000/37	-	-
300 Па	16 300/2,2	25 700/4	26 200/4	36 900/5,5	54 500/11	16 200/4
	20 900/3	33 700/5,5	36 200/5,5	4 400/7,5	64 200/15	23 100/5,5
	23 700/4	38 800/7,5	40 700/7,5	50 800/11	72 900/18,5	32 100/7,5
	28 000/5,5	44 100/11	49 100/11	64 300/15	81 300/22	57 000/11
	32 600/7,5	50 100/15	59 700/15	70 400/18,5	98 800/30	68 700/15
	37 300/11	54 400/18,5	66 100/18,5	76 400/22	103 000/37	79 200/18,5
	36 700/15	-	66 800/22	88 100/30	113 000/45	-
	-	-	70 300/30	100 000/37	-	-
350 Па	11 700/2,2	20 900/4	22 900/4	32 200/5,5	51 600/11	10 500/4
	13 900/3	29 800/5,5	3 300/5,5	39 400/7,5	61 100/15	16 400/5,5
	21 800/4	36 800/7,5	37 500/7,5	48 700/11	69 500/18,5	24 100/7,5
	26 900/5,5	41 700/11	46 200/11	62 000/15	77 900/22	51 100/11
	30 700/7,5	47 300/15	56 700/15	68 000/18,5	96 400/30	63 100/15
	35 200/11	52 300/18,5	63 200/18,5	74 200/22	101 000/37	71 200/18,5
	-	-	68 800/30	96 500/37	-	-
	-	-	68 800/30	96 500/37	-	-
400 Па	9 600/2,2	16 500/4	18 100/4	26 300/5,5	48 500/11	3 000/4
	11 600/3	20 900/5,5	28 900/5,5	34 000/7,5	57 700/15	9 200/5,5
	19 100/4	34 700/7,5	33 100/7,5	46 500/11	65 900/18,5	17 400/7,5
	24 500/5,5	38 900/11	42 900/11	59 800/15	74 300/22	42 100/11
	28 300/7,5	44 100/15	53 400/15	65 700/18,5	93 800/30	53 500/15
	32 500/11	50 000/18,5	59 500/18,5	71 800/22	99 500/37	53 600/18,5
	33 500/15	-	62 500/22	83 700/30	108 000/45	-
	-	-	67 200/30	92 800/37	-	-
500 Па	6 570/2,2	12 300/4	12 500/4	17 700/5,5	40 800/11	3 600/7,5
	8 690/3	16 100/5,5	18 800/5,5	20 700/7,5	50 100/15	25 700/11
	10 800/4	24 100/7,5	21 700/7,5	41 000/11	57 700/18,5	31 100/15
	11 700/5,5	25 900/11	30 300/11	54 500/15	65 500/22	34 400/18,5
	13 100/7,5	28 800/15	37 500/15	60 400/18,5	88 000/30	-
	16 000/11	43 500/18,5	38 000/18,5	6 640/22	95 400/37	-
	28 900/15	-	57 300/22	77 400/30	101 000/45	-
	-	-	63 600/30	85 300/37	-	-

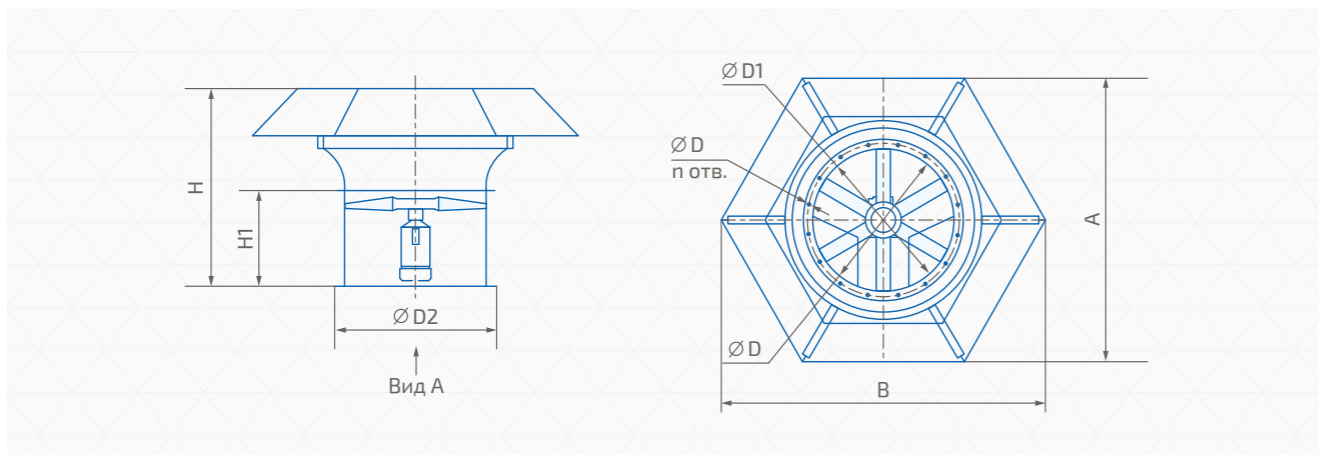
Часть 1. Давление до 500 Па.

Статическое давление	Расход (м³/ч) / Нном (кВт), 3 000 об./мин						
	4	4,5	5	5,6	6,3	7,1	8
	1 500 об./мин						1000 об./мин
600 Па	2 270/1,1	1 980/1,1	2 230/1,1	3 850/1,5	5 040/2,2	10 200/3	22 600/7,5
	2 730/1,5	2 930/1,5	3 640/1,5	6 110/2,2	8 600/3	13 100/4	32 000/11
	3 550/2,2	3 560/2,2	4 530/2,2	8 230/3	12 200/4	18 100/5,5	43 600/15
	3 800/3	7 620/3	5 420/3	8 800/4	17 100/5,5	23 300/7,5	48 400/18,5
	-	6 300/4	10 700/4	9 800/5,5	20 900/7,5	29 900/11	53 100/20
	-	7 710/5,5	12 900/5,5	10 600/7,5	2 700/11	37 500/15	61 300/30
	-	-	14 900/7,5	-	32 100/15	40 100/18,5	-
	-	-	-	-	34 400/18,5	41 800/22	-
700 Па	1 920/1,1	1 440/1,1	1 500/1,1	2 730/1,5	2 570/2,2	7 200/3	20 900/7,5
	2 340/1,5	2 270/1,5	2 740/1,5	4 310/2,2	5 420/3	8 970/4	30 200/11
	3 000/2,2	2 860/2,2	3 480/2,2	6 020/3	8 000/4	14 000/5,5	41 800/15
	3 300/3	4 700/3	4 610/3	6 870/4	13 200/5,5	20 200/7,5	46 600/18,5
	-	5 450/4	9 340/4	8 200/5,5	19 400/7,5	28 300/11	51 100/22
	-	6 980/5,5	11 300/5,5	9 240/7,5	25 800/11	35 900/15	59 200/30
	-	-	13 800/7,5	-	30 700/15	38 400/18,5	-
	-	-	-	-	33 300/18,5	40 800/22	-
800 Па	1 600/1,1	893/1,1	2 080/1,5	1 760/1,5	2 900/3	5 000/3	19 000/7,5
	2 000/1,5	1 740/1,5	2 810/2,2	3 400/2,2	5 200/4	5680/4	28 100/11
	2 500/2,2	2 860/2,2	3 480/2,2	6 020/3	8 000/4	14 000/5,5	41 800/15
	2 800/3	4 080/3	5 950/4	5 870/4	17 700/7,5	14 800/7,5	44 600/18,5
	-	4 830/4	7 140/5,5	7 270/5,5	24 300/11	26 600/11	49 200/22
	-	5 510/5,5	9 100/7,5	8 100/7,5	29 100/15	34 200/15	57 100/30
	-	-	-	-	32 000/18,5	36 500/18,5	-
	-	-	-	-	-	39 500/22	-
900 Па	1 270/1,1	1 230/1,5	1 400/1,5	2 580/2,2	2 700/4	3200/3	16 900/7,5
	1 650/1,5	1 590/2,2	2 150/2,2	4 020/3	7 700/5,5	2 710/4	25 700/11
	2 080/2,2	3 620/3	2 900/3	4 880/4	15 600/7,5	7 500/5,5	37 600/15
	2 350/3	4 260/4	5 230/4	6 330/5,5	22 700/11	11 600/7,5	42 400/18,5
	-	4 870/5,5	6 260/5,5	6 940/7,5	27 400/15	24 300/11	46 900/22
	-	-	7030/7,5	-	30 800/18,5	32 300/15	54 900/30
	-	-	-	-	-	34 600/18,5	-
	-	-	-	-	-	38 100/22	-
-	-	-	-	-	44 400/30	-	

Таблица 3

Статическое давление	Расход (м³/ч) / Нном (кВт)					
	8	9	10	11,2	12,5	
	1 500 об./мин				1 000 об./мин	
600 Па	4 220/2,2	8 600/4	7 800/4	11 200/5,5	30 500/11	11 800/11
	6 000/3	12 700/5,5	13 600/5,5	12 100/7,5	39 600/15	16 300/15
	7 690/4	16 800/7,5	16 300/7,5	33 600/11	47 100/18,5	18 300/18,5
	8 450/5,5	16 900/11	23 000/11	47 000/15	54 400/22	-
	9 380/7,5	19 100/15	28 100/15	53 400/18,5	70 900/30	-
	12 100/11	30 500/18,5	31 600/18,5	59 600/22	90 400/37	-
	14 900/15	-	38 500/22	69 200/30	92 100/45	-
	-	-	58 300/30	74 700/37	-	-
700 Па	4 450/5,5	4 900/4	3 100/4	4 700/5,5	22 600/11	-
	5 320/7,5	8 790/5,5	81 208/5,5	3 140/7,5	30 100/15	-
	8 350/11	10 400/7,5	10 800/7,5	25 300/11	36 100/18,5	-
	11 900/15	9 800/11	16 400/11	35 700/15	41 600/22	-
	-	11 500/15	20 900/15	39 400/18,5	65 000/30	-
	-	20 300/18,5	25 400/18,5	43 200/22	84 200/37	-
	-	-	30 300/22	55 100/30	73 400/45	-
	-	-	44 400/30	58 000/37	-	-
800 Па	4 650/11	4 700/5,5	2 560/5,5	19 100/11	14 500/11	-
	8 620/15	4 600/7,5	5 000/7,5	27 400/15	22 000/15	-
	-	3 300/11	8 600/11	30 600/18,5	27 600/18,5	-
	-	4 600/15	12 700/15	33 700/22	32 500/22	-
	-	13 400/18,5	17 200/18,5	41 000/30	59 000/30	-
	-	-	24 100/22	42 100/37	76 300/37	-
	-	-	32 800/30	67 500/45	118 000/45	-
	5 190	7 900/18,5	3 970/15	13 600/11	4 520/11	-
900 Па	-	-	6 300/18,5	21 300/15	12 800/15	-
	-	-	17 500/22	24 200/18,5	18 400/18,5	-
	-	-	26 800/30	27 400/22	23 300/22	-
	-	-	-	33 700/30	49 900/30	-
	-	-	-	35 000/37	64 500/37	-

Габаритные и присоединительные размеры



Типоразмер	Размеры, мм									Число оборотов	Nном, кВт	Масса, кг	ЯСК	ПЕК-ЯВОС
	A	B	H	H1	D	D1	D2	d	n					
4	805	930	685 755	440 510	400	430	460	12	8	3 000	1,1; 1,5; 2,2 3	44; 46; 48 52	ЯСК-5,6	4
4,5	900	1040	710 780	440 510	450	480	510	12	8		1,1; 1,5; 2,2 3; 4; 5,5	47; 50; 53 55; 60; 69	ЯСК-6,3	4,5
5	995	1150	740	440	500	530	560	12	12		1,1; 1,5; 2,2	50; 54; 56	ЯСК-7,1	5
			925	625							3; 4; 5,5	59; 64; 73		
5,6	1105	1275	775	440	560	620	660	12	12		1,5; 2,2	66; 68	ЯСК-8	5,6
			925	625							3; 4; 5,5	73; 79; 87		
6,3	1235	1425	820	440	630	690	730	12	12		2,2	74	ЯСК-9	6,3
			890	510							3; 4; 5,5	79; 84; 93		
			1005	625							7,5; 11	101; 170		
7,1	1386	1600	1195	815	710	770	810	12	16		15; 18,5	225; 234	ЯСК-10	7,1
			935	510						3; 4; 5,5	91; 97; 105			
			1050	625						7,5; 11	113; 148			
8	1575	1818	1240	815	800	860	900	14	16	15; 18,5; 22; 30	190; 199; 221; 244	ЯСК-11,2	8	
			1105	625						2,2; 3; 4	116; 119; 128			
			1295	815						5,5; 7,5; 11	136; 150; 160			
9	1762	2034	15	219	900	960	1000	14	16	4	157	ЯСК-12,5	9	
			1050	510						5,5; 7,5; 11	175; 189; 200			
			1355	815						15; 18,5	277; 294			
10	1950	2252	110	510	1000	1070	1100	14	20	4	150	ЯСК-12,5	10	
			1225	625						5,5; 7,5; 11	196; 210; 220			
11,2	2225	2570	1415	815	1120	1195	1235	14	20	15; 18,5; 22; 30	301; 328; 347; 371	ЯСК-12,5	11,2	
			1255	625						5,5; 7,5; 11	220; 230; 240			
			1445	815						15; 18,5; 22; 30	321; 339; 357; 391			
12,5	2225	2570	1580	950	1250	1320	1360	14	20	37	457	ЯСК-12,5	12,5	
			1241	625						11	245			
			1431	815						15; 18,5; 22; 30; 37; 45	305; 323; 341; 376			
			1566	950						37; 45	475; 505			
1000	2225	2570	1241	625	1250	1320	1360	14	20	4; 5,5; 7,5	212; 235; 250	ЯСК-12,5	12,5	
			1431	815						11; 15; 18,5	307; 329; 364			

Опросный лист. Вентиляторы крышные приточные ЯВОСК

Заказчик

Объект

Адрес объекта Телефон E-mail

Контактное лицо Дата 20 .. г.

Аэродинамические характеристики

Расход воздуха м³/ч Полное Pv*, Па Статическое Pvs*, Па

Режим работы

Н

Исполнение вентилятора

Н – общепромышленное

Климатическое исполнение

У1

Дополнительная комплектация

Монтажный стакан

Да Нет

Монтажный стакан с клапаном

Да Нет

Монтажный стакан утепленный

Да Нет

Монтажный стакан
утепленный с клапаном

Да Нет

Монтажный стакан
дымоудаления

Да Нет

Монтажный стакан
с шумоглушителем

Да Нет

Поддон для сбора конденсата

Да Нет

Преобразователь частоты

Да Нет

Шкаф автоматического управления

Да Нет

Уклон крыши

Да Нет

Переходник крышный ПЕК-ЯВОС (необходим для установки на стакан ЯСК)

Да Нет

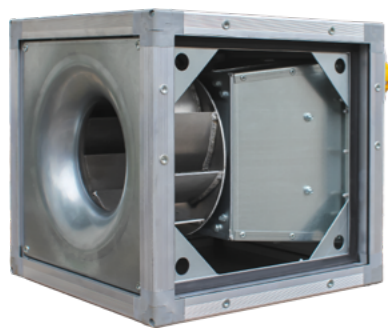
Маркировка вентилятора

Маркировка стакана**

* Давление при t=20°C

** Таблица совместимых стаканов ЯСК на стр 118. Стаканы ЯСК стр. 19

Вентилятор кухонный SGK-FOOD



Корпус

Имеет каркас, выполненный из алюминиевого профиля. В качестве наружных ограждающих элементов служат панели, обшивка которых выполнена из листовой оцинкованной стали.

Панели заполнены негорючей минеральной ватой, характеризующейся высокой звукоизоляцией и низким коэффициентом теплопотерь.

Двигатель

Кухонные вентиляторы комплектуются асинхронными трехфазными электродвигателями, позволяющими регулировать частоту вращения рабочего колеса с помощью частотных преобразователей.

Комплектация вентиляторов однофазными электродвигателями по дополнительному запросу.

Защита электродвигателя

В стандартной комплектации поставляется с сервисным выключателем.

Габариты

SGK-FOOD имеют компактные размеры, что позволяет применять их в условиях ограниченного пространства, это обеспечивает. Обеспечивает удобство монтажа и обслуживания, а также они универсально сочетаются с другими элементами систем канальной вентиляции.

Рабочее колесо

Внутри корпуса установлено рабочее колесо с загнутыми назад лопатками.

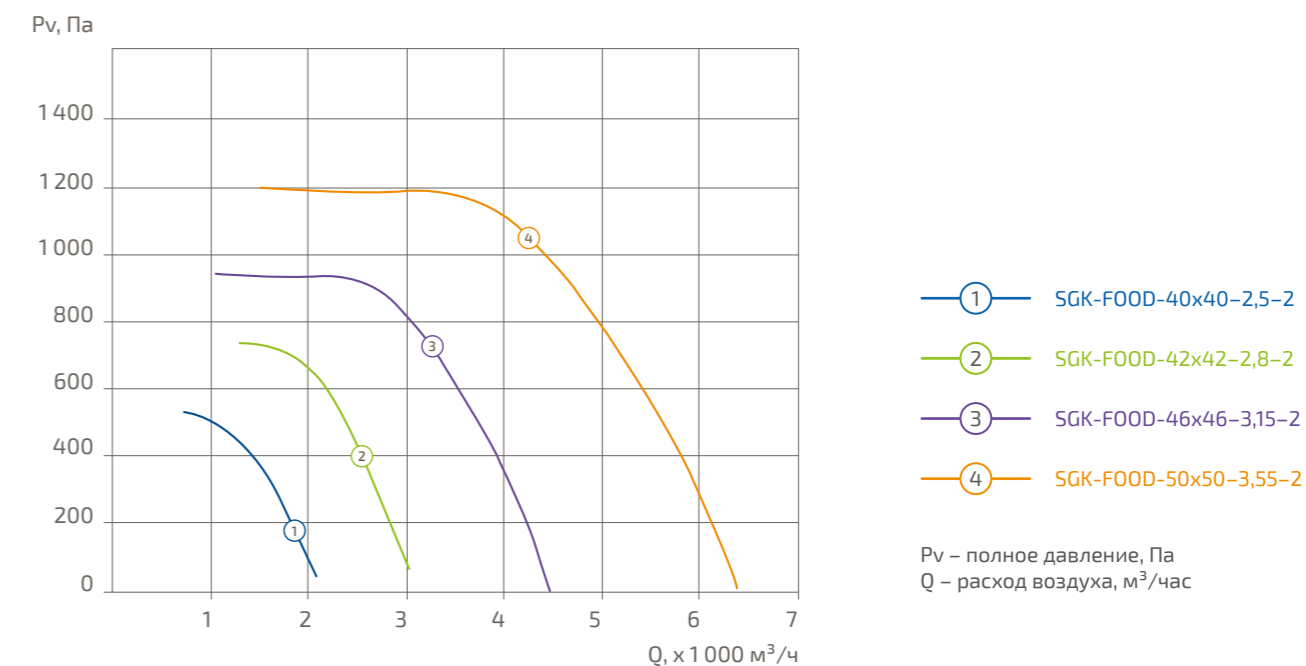


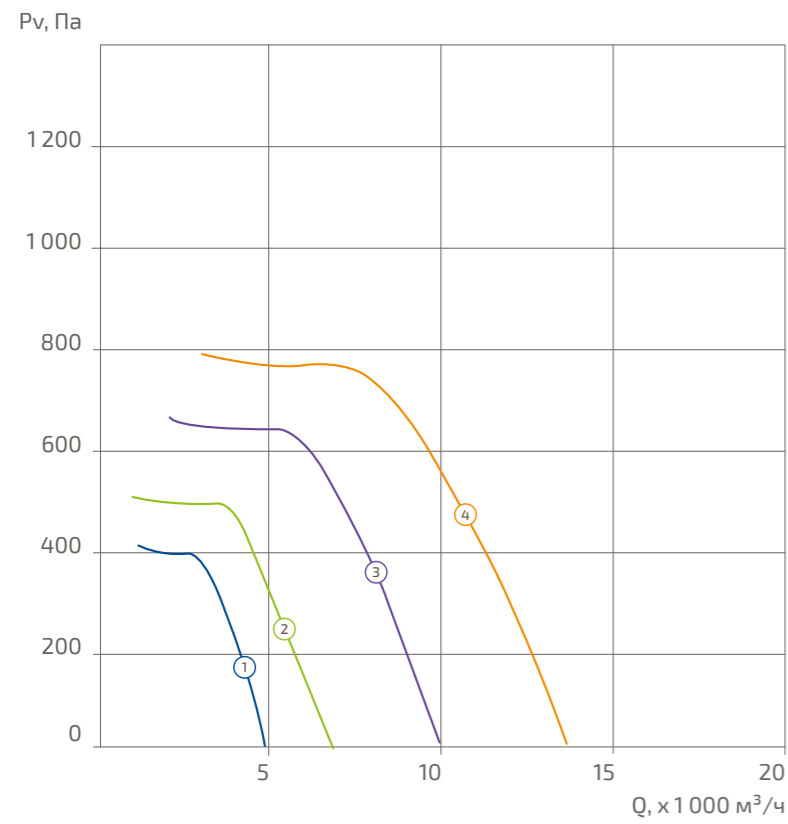
Технические характеристики



Типоразмер	H	Размеры, мм			Масса, кг не более
		H1	L	L1	
SGK-FOOD-40x40	400	310	430	550	18,5
SGK-FOOD-42x42	420	330	470	590	21,9
SGK-FOOD-46x46	460	370	520	640	28,6
SGK-FOOD-50x50	500	410	580	700	44,1
SGK-FOOD-67x67	670	580	670	-	108,6
SGK-FOOD-80x80	800	710	800	-	115,6
SGK-FOOD-100x100	1000	910	1000	-	155,7

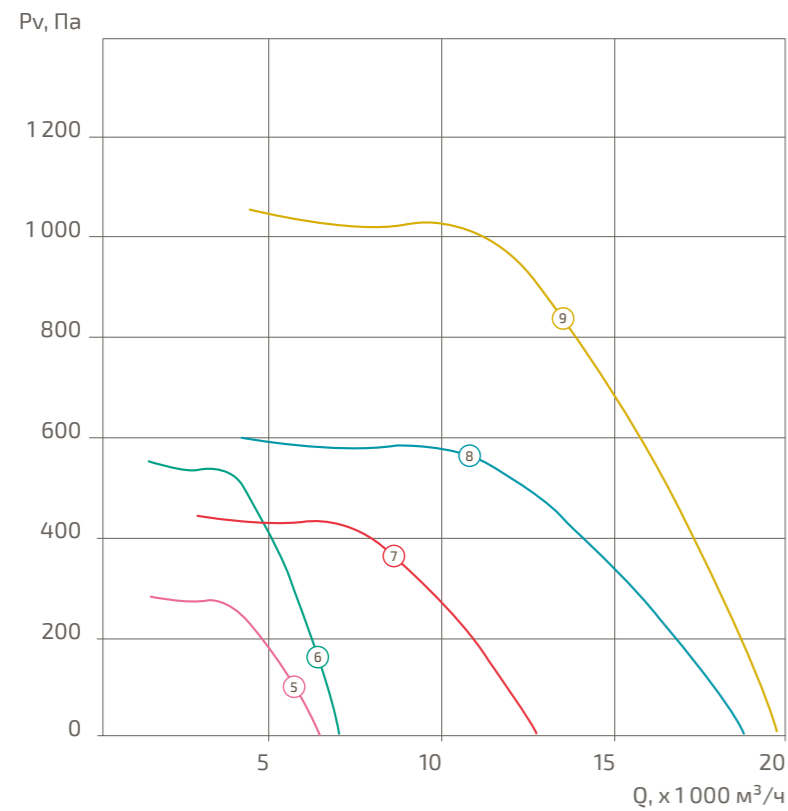
Типоразмер	Частота вращения двигателя мин ⁻¹	Установочная мощность двигателя, кВт	Номинальный ток, А	Корректированный уровень звукового давления LpA, дБ (A)		
				на входе	на выходе	к окружению
SGK-FOOD-40x40-2,5-2	2750	0,55	1,4	70	61	55
SGK-FOOD-42x42-2,8-2	2820	0,75	1,9	73	64	58
SGK-FOOD-46x46-3,15-2	2830	1,5	3,6	77	68	64
SGK-FOOD-50x50-3,55-2	2845	3	6,5	80	72	68
SGK-FOOD-67x67-4-4	1410	0,55	1,75	69	61	56
SGK-FOOD-67x67-4,5-4	1420	1,1	3,04	72	65	58
SGK-FOOD-67x67-5-6	920	0,55	1,9	66	59	52
SGK-FOOD-67x67-5-4	1390	2,2	5,3	77	69	62
SGK-FOOD-80x80-5,6-6	930	1,1	3,18	70	63	56
SGK-FOOD-80x80-5,6-4	1395	3	7,2	79	72	65
SGK-FOOD-80x80-6,3-6	920	1,5	4,2	74	68	60
SGK-FOOD-80x80-6,3-4	1435	5,5	12,3	85	78	71
SGK-FOOD-100x100-7,1-6	955	3	7,9	84	77	69





- ① SGK-FOOD-67x67-4-4
- ② SGK-FOOD-67x67-4,5-4
- ③ SGK-FOOD-67x67-5-4
- ④ SGK-FOOD-80x80-5,6-4

Pv – полное давление, Па
Q – расход воздуха, м³/час

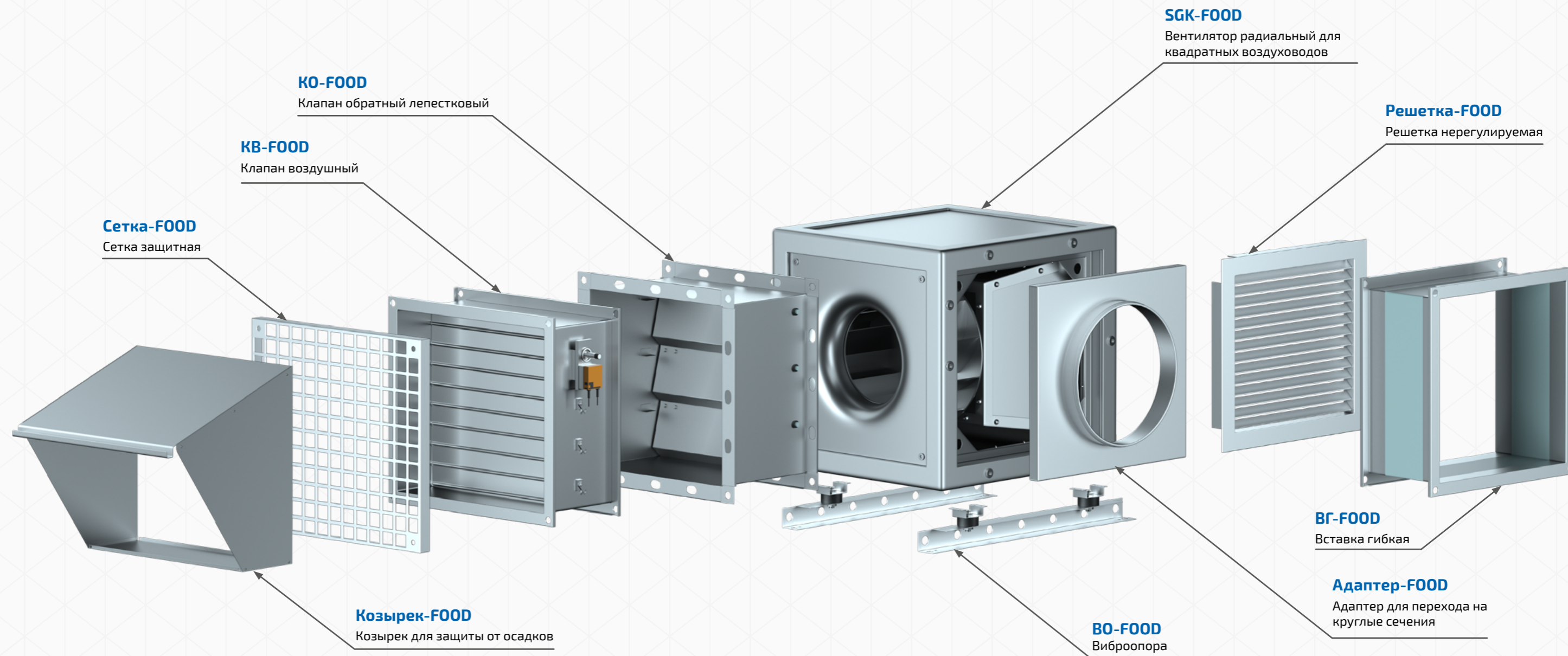


- ⑤ SGK-FOOD-67x67-5-6
- ⑥ SGK-FOOD-80x80-5,6-6
- ⑦ SGK-FOOD-80x80-6,3-6
- ⑧ SGK-FOOD-100x100-7,1-6
- ⑨ SGK-FOOD-80x80-6,3-4

Pv – полное давление, Па
Q – расход воздуха, м³/час

Для заметок

Area for notes with horizontal dotted lines.



▶ **Надежная защита электродвигателя**

В кухонных вентиляционных установках SGK-FOOD электродвигатель отделён от рабочего колеса при помощи изоляционной перегородки, вынесен из потока воздуха, что позволяет перемещать воздух влажностью до 95% и температурой до 120 °С. Температура окружающей среды может находиться в пределах от -30 °С до +50 °С.

▶ **Энергоэффективность**

Высокая энергоэффективность во всем диапазоне рабочих характеристик системы.

▶ **Установка в любом месте**

Возможность монтажа на улице и выносных кронштейнах.

▶ **Компактность**

Возможность установки вентилятора в ограниченном пространстве.

▶ **Легкость обслуживания**

Дверца SGK-FOOD-P смотрового отверстия для техобслуживания и очистки рабочего колеса открывается наружу.

▶ **Наличие поддона**

Нежелательные примеси воздушного потока (пары воды, жира и т.п.) не влияют на работоспособность вентилятора, а находящийся под рабочим колесом поддон со сливным отводом, позволяет удалять излишки жира и конденсата в процессе эксплуатации.

▶ **Частотное регулирование**

Возможность регулирования скорости с помощью частотного преобразователя.

▶ **Удобство**

Направление воздушного потока регулируется по месту эксплуатации в серии SGK-FOOD.

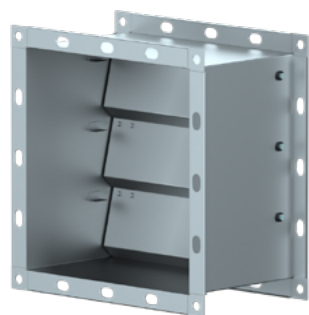
▶ **Широкий выбор опций**

Большая вариативность дополнительного оборудования и аксессуаров.

▶ **Шумоподавление**

Низкий уровень шума.

Клапан обратный KO-FOOD



Назначение

Служит для предотвращения перетекания воздуха и невзрывоопасных воздушных смесей из разных помещений одной вентиляционной системы, а также предупреждает попадание наружного воздуха и атмосферных осадков в обслуживаемое помещение после отключения вентилятора.

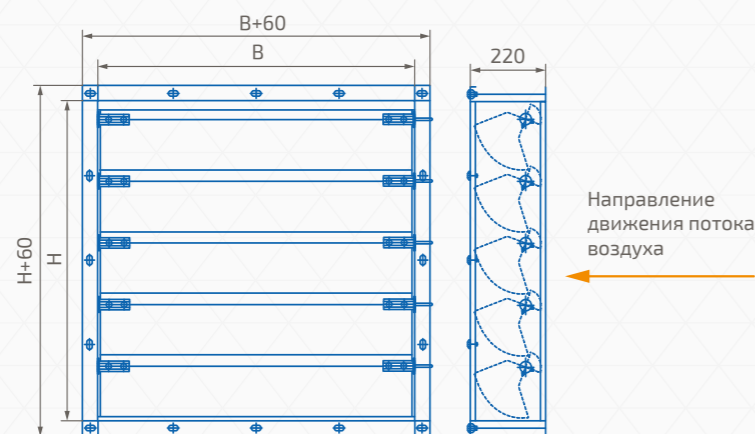
Конструкция

KO-FOOD - обратный клапан гравитационного действия лепесткового типа. От обычных (однолопасточных) обратных клапанов его отличает низкая инерционность срабатывания и меньшая регламентированная минимальная скорость потока, необходимая для его раскрытия. Лопатки таких клапанов открываются под действием потока воздуха и автоматически возвращаются в исходное закрытое положение при прекращении подачи воздуха.

Обозначение характеристик KO-FOOD-40x40-B (H)

- В - установлен на стороне всасывания
- Н - установлен на стороне нагнетания
- Типономер клапана
- Клапан обратный

Габаритные и присоединительные размеры



Типоразмер	KO-FOOD-B			KO-FOOD-H		
	Размеры, мм		Масса, кг не более	Размеры, мм		Масса, кг не более
	B	H		B	H	
KO-FOOD-40x40	330	330	2,4	360	330	2,7
KO-FOOD-42x42	350	350	2,5	400	350	2,8
KO-FOOD-46x46	390	390	2,9	450	390	3,2
KO-FOOD-50x50	430	430	3,1	510	430	3,3
KO-FOOD-67x67	600	600	5,3	600	600	5,3
KO-FOOD-80x80	730	730	7,4	730	730	7,4
KO-FOOD-100x100	930	930	11,2	930	930	11,2

Клапан воздушный KB-FOOD



Назначение

Воздушный клапан предназначен для регулирования расхода приточного и вытяжного воздуха.

При этом обрабатываемый воздух должен быть подготовленным, не должен содержать твердые, волокнистые, клейкие или агрессивные примеси.

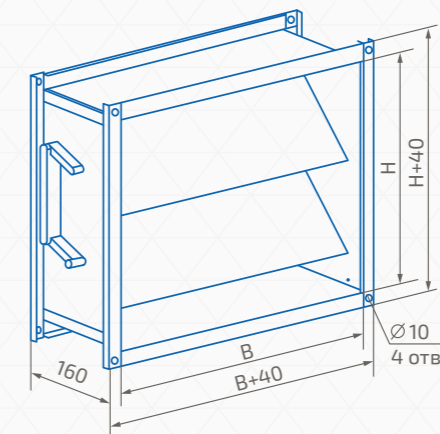
Конструкция

Клапан KB-FOOD состоит из корпуса и установленных в него лопаток из профилированного листового металла. Материал изготовления оцинкованная сталь. Клапан имеет специальное резиновое уплотнение по торцам лопаток. Примыкание лопаток выполнено в форме замкового уплотнения с расположенным в зоне примыкания уплотнителем.

Обозначение характеристик KB-FOOD-40x40-B (H)

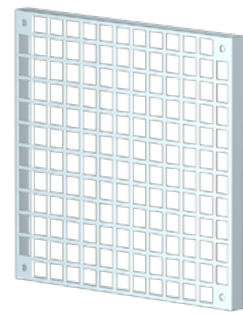
- В - установлен на стороне всасывания
- Н - установлен на стороне нагнетания
- Типономер клапана
- Клапан воздушный

Габаритные и присоединительные размеры



Типоразмер	KB-FOOD-B				KB-FOOD-H			
	Размеры, мм		Масса, кг не более		Размеры, мм		Масса, кг не более	
	B	H	С ручным приводом	С электроприводом	B	H	С ручным приводом	С электроприводом
KB-FOOD-40x40	330	300	7,6	8,8	360	330	7,8	9
KB-FOOD-42x42	350	350	8,1	9,3	400	350	8,3	9,5
KB-FOOD-46x46	390	390	8,5	9,7	450	390	8,7	9,9
KB-FOOD-50x50	430	430	9,8	11	510	430	10	11,2
KB-FOOD-67x67	600	600	14,5	15,7	600	600	14,5	15,7
KB-FOOD-80x80	730	730	19,4	20,6	730	730	19,4	20,6
KB-FOOD-100x100	930	930	27,6	28,8	930	930	27,6	28,8

Сетка-FOOD



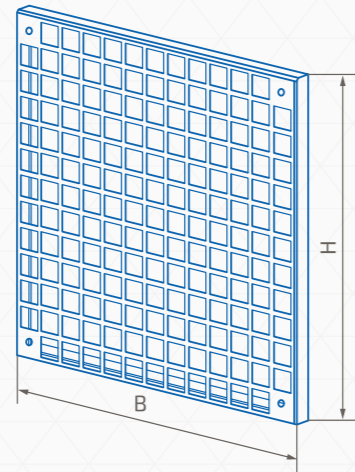
Исполнение

Устанавливается на сторону выброса вентилятора.

Обозначение характеристик СЕТКА-FOOD-40x40

- Типономер сетки
- Сетка для вентилятора SGK-FOOD

Габаритные и присоединительные размеры



Типоразмер	Размеры, мм		Масса, кг не более
	B	H	
СЕТКА-FOOD-40x40	360	330	0,6
СЕТКА-FOOD-42x42	400	350	0,7
СЕТКА-FOOD-46x46	450	390	1
СЕТКА-FOOD-50x50	510	430	1,1
СЕТКА-FOOD-67x67	600	600	1,7
СЕТКА-FOOD-80x80	730	730	2,2
СЕТКА-FOOD-100x100	930	930	3,3

Решетка-FOOD



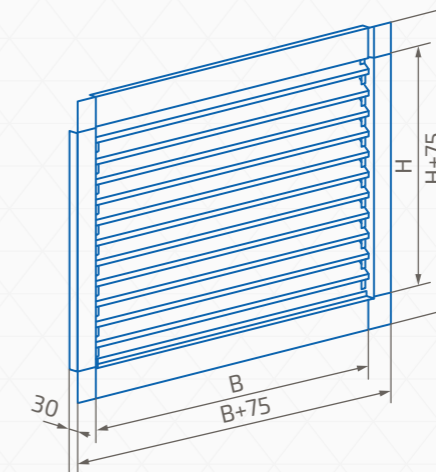
Исполнение

Устанавливается на сторону выброса вентилятора.

Обозначение характеристик РЕШЕТКА-FOOD-40x40

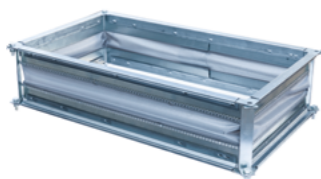
- Типономер решетки
- Решетка из оцинкованной стали

Габаритные и присоединительные размеры



Типоразмер	Размеры, мм		Масса, кг не более
	B	H	
РЕШЕТКА-FOOD-40x40	355	325	1,1
РЕШЕТКА-FOOD-42x42	395	350	1,2
РЕШЕТКА-FOOD-46x46	445	375	1,4
РЕШЕТКА-FOOD-50x50	500	425	1,7
РЕШЕТКА-FOOD-67x67	575	575	3,1
РЕШЕТКА-FOOD-80x80	725	725	4,3
РЕШЕТКА-FOOD-100x100	925	925	6,8

Вставка гибкая ВГ-FOOD



Назначение

Поглощает механические колебания, создаваемые вентилятором в системе вентиляции при перемещении воздушной среды.

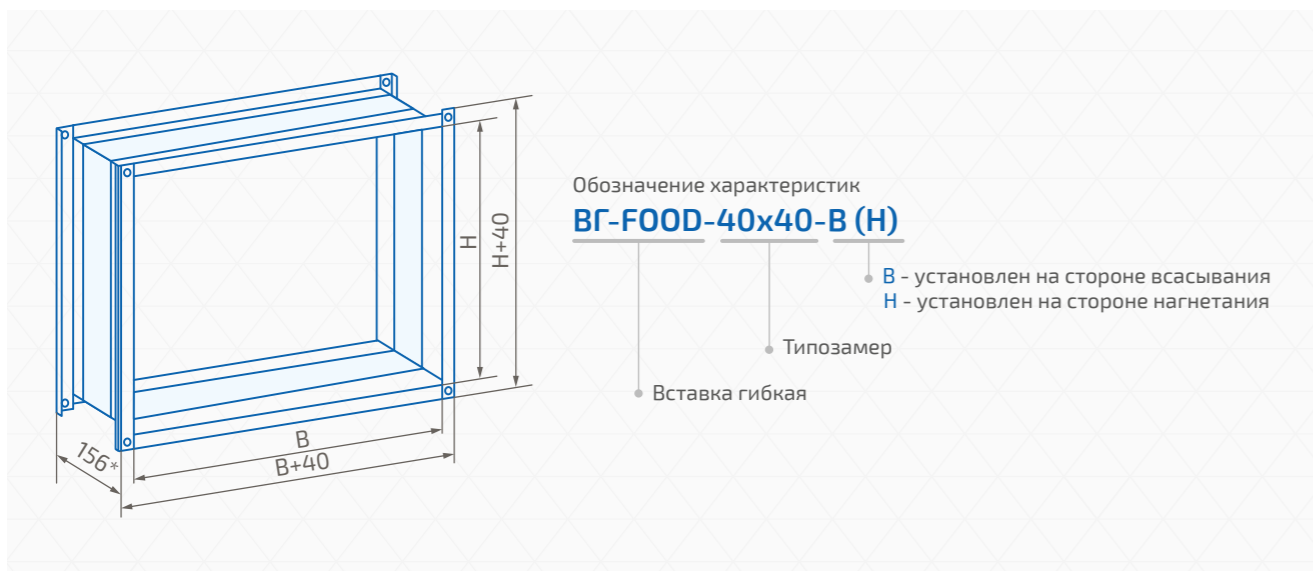
Корпус выполнен из двух фланцев, соединенных между собой изолирующим материалом, обеспечивающим герметичность канала.

- ▶ Для обеспечения быстрого и удобного монтажа вентилятора
- ▶ Для снижения вибрации, возникающей в системе воздуховодов

Фланцы гибких вставок изготавливаются из специального профиля из оцинкованной стали. Гибкие вставки нельзя использовать в качестве несущей части системы воздуховодов, они не предназначены для несения механической нагрузки. Обеспечивают простоту и удобство монтажа вентиляторов в системе.

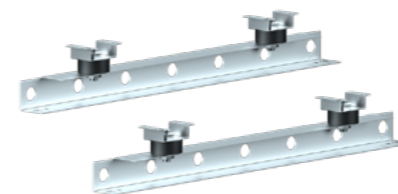
- ▶ Для поглощения механических колебаний, создаваемых вентилятором в системе канальной вентиляции при перемещении воздушной среды

Технические характеристики



Типоразмер	ВГ-FOOD-B			ВГ-FOOD-H		
	Размеры, мм		Масса, кг не более	Размеры, мм		Масса, кг не более
	B	H		B	H	
ВГ-FOOD-40x40	290	290	1,6	320	290	1,8
ВГ-FOOD-42x42	310	310	1,7	360	310	2
ВГ-FOOD-46x46	350	350	1,9	410	350	2,3
ВГ-FOOD-50x50	390	390	2,1	470	390	2,5
ВГ-FOOD-67x67	560	560	3,1	560	560	3,1
ВГ-FOOD-80x80	690	690	3,8	690	690	3,8
ВГ-FOOD-100x100	890	890	4,8	890	890	4,8

Виброопоры ВО-FOOD



Назначение

Предназначены для поглощения механической вибрации, возникающей при работе вентилятора.

Их использование также облегчает монтаж оборудования.

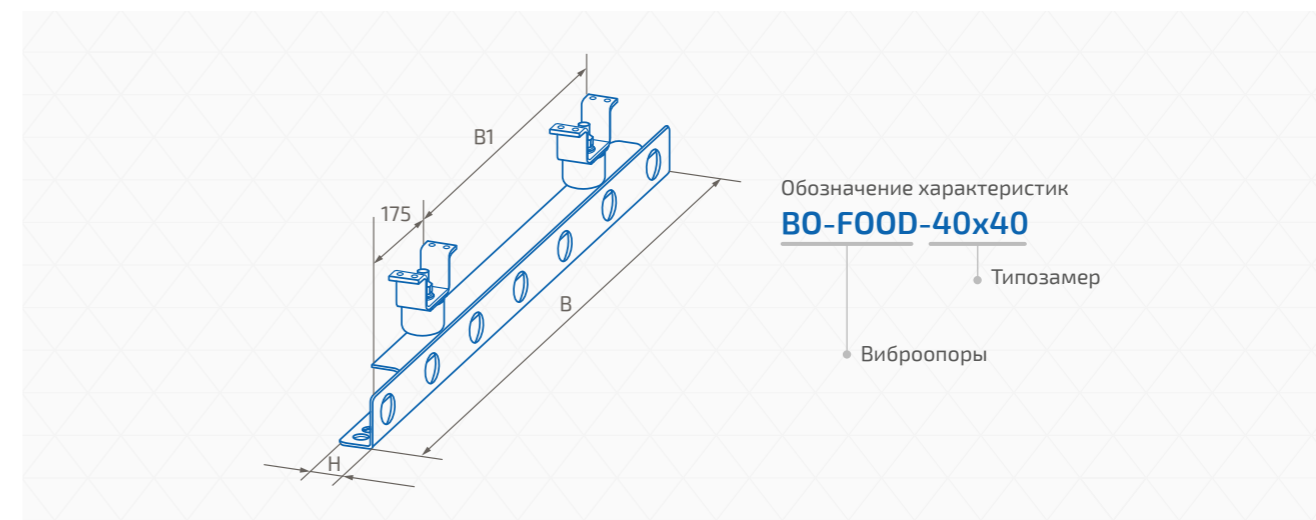
Конструкция

ВО-FOOD состоит из рамы П-образного профиля с установленными на ней виброизоляторами.

На виброизоляторах установлены специальные соединения для крепления вентилятора SGK-FOOD к виброопорам.

Материал виброопор - оцинкованная сталь.

Технические характеристики



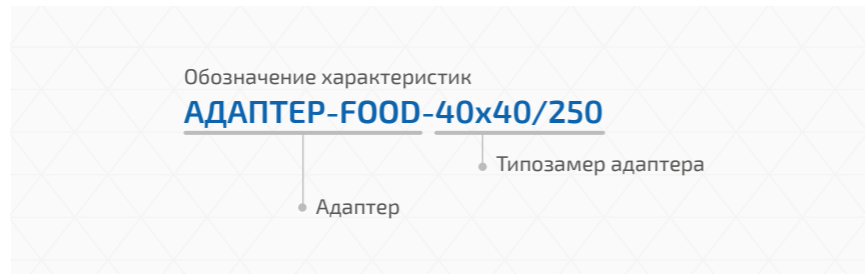
Типоразмер	Размеры, мм			Масса, кг не более
	B1	B	H	
ВО-FOOD-40x40	180	530	35	0,7
ВО-FOOD-42x42	220	570	35	0,7
ВО-FOOD-46x46	270	620	35	0,8
ВО-FOOD-50x50	330	680	35	0,8
ВО-FOOD-67x67	420	770	35	1,1
ВО-FOOD-80x80	550	900	35	1,2
ВО-FOOD-100x100	750	1100	35	1,5

Адаптер-FOOD

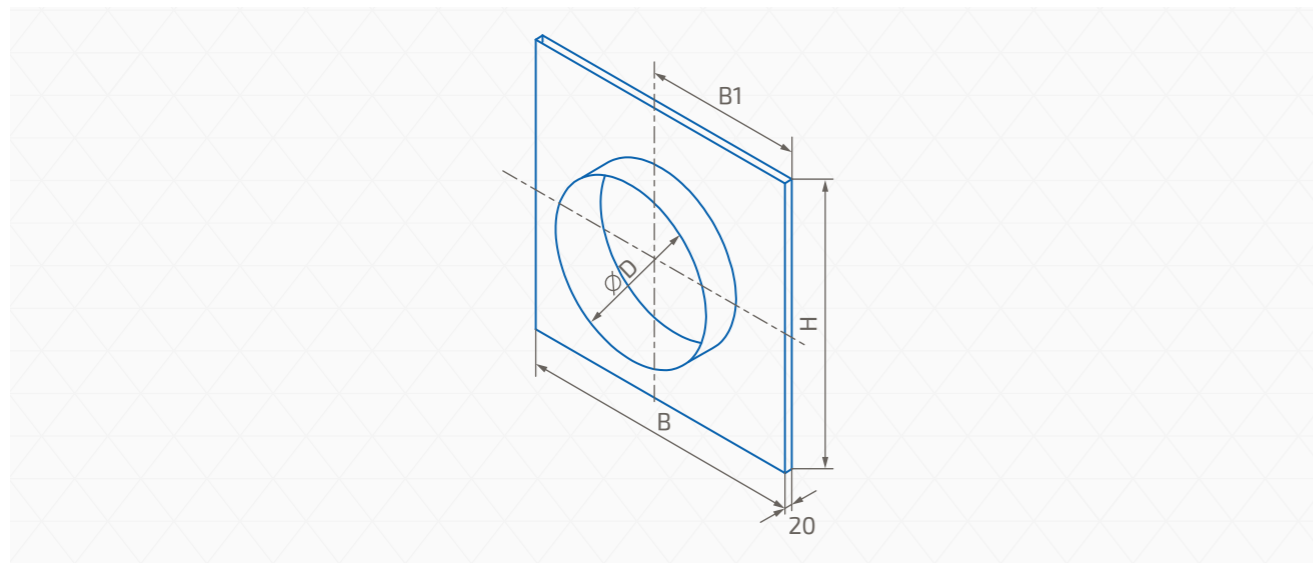


Назначение

Предназначен для присоединения круглых воздуховодов к вентилятору.

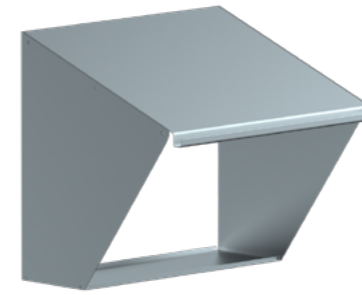


Габаритные и присоединительные размеры



Типоразмер	Размеры, мм				Масса, кг не более
	B	B1	H	D	
АДАПТЕР-FOOD-40x40/250	360	180	330	250	1,5
АДАПТЕР-FOOD-42x42/250	400	200	350	250	1,7
АДАПТЕР-FOOD-46x46/250	450	225	390	250	1,8
АДАПТЕР-FOOD-50x50/355	510	255	430	355	2
АДАПТЕР-FOOD-67x67/500	600	300	600	500	2,9
АДАПТЕР-FOOD-80x80/630	730	365	730	630	3,5
АДАПТЕР-FOOD-100x100/710	930	465	930	710	5,9

Козырек-FOOD

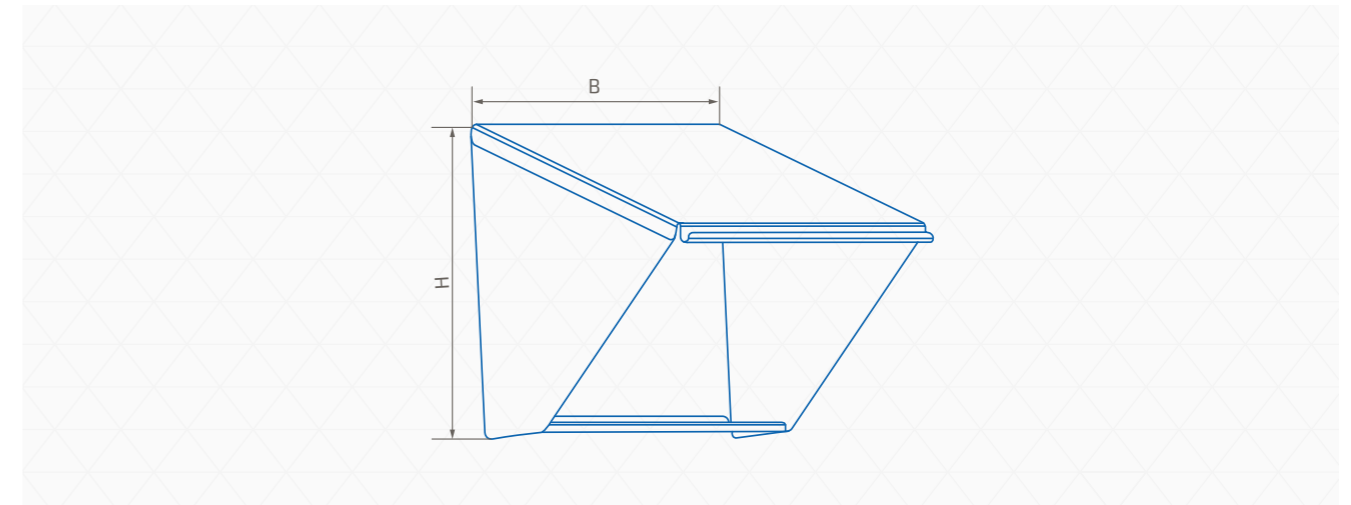


Назначение

Служит для защиты вентилятора от попадания влаги и осадков при наружной установке вентилятора.



Габаритные и присоединительные размеры



Типоразмер	Размеры, мм		Масса, кг не более
	B	H	
КОЗЫРЕК-FOOD-40x40	360	330	2,2
КОЗЫРЕК-FOOD-42x42	400	350	2,3
КОЗЫРЕК-FOOD-46x46	450	390	2,5
КОЗЫРЕК-FOOD-50x50	510	430	2,8
КОЗЫРЕК-FOOD-67x67	600	600	6,1
КОЗЫРЕК-FOOD-80x80	730	730	7,4
КОЗЫРЕК-FOOD-100x100	930	930	14,3

Вентилятор радиальный кухонный SGK-FOOD-P



Корпус

Выполнен из оцинкованной стали, что обеспечивает надежную защиту от коррозии. Панели заполнены негорючей минеральной ватой, характеризующейся высокой звукоизоляцией и низким коэффициентом теплопотерь.

Двигатель

Вентиляторы комплектуются асинхронными трехфазными электродвигателями, позволяющими регулировать частоту вращения рабочего колеса с помощью частотных преобразователей.

Рабочее колесо

Внутри корпуса установлено рабочее колесо с загнутыми назад лопатками.

Габариты

Вентиляторы имеют компактные размеры, что позволяет применять их в условиях ограниченного пространства, это обеспечивает удобство монтажа и обслуживания, а также они универсально сочетаются с другими элементами систем канальной вентиляции.

Особенности

- ▶ Дверца смотрового отверстия для техобслуживания и очистки рабочего колеса полностью открывается наружу.
- ▶ Подходит для непрерывной работы при температуре перемещаемого воздуха до 120 °С
- ▶ Низкий уровень шума

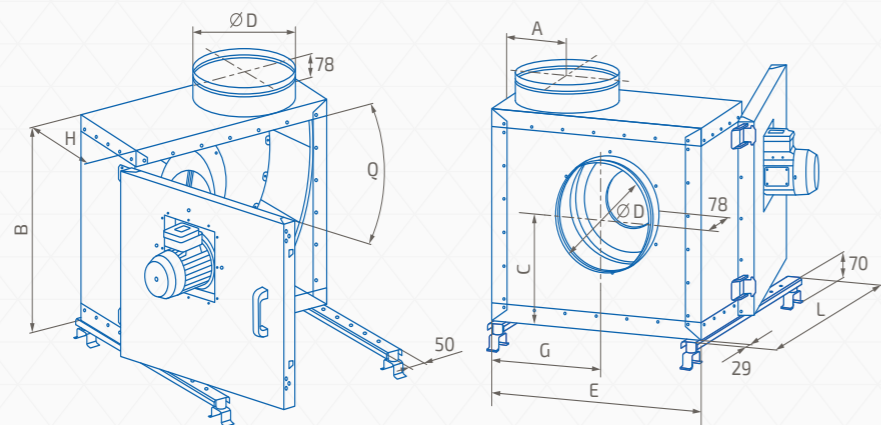


Обозначение характеристик

KO-FOOD-P-4-4

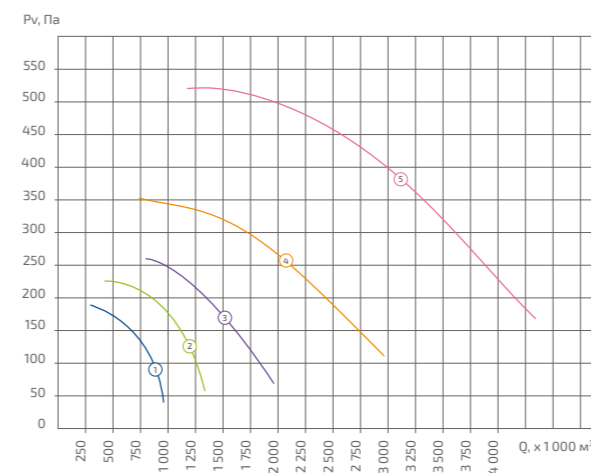
- Число полюсов электродвигателя
- Номер вентилятора
- Радиальный кухонный вентилятор

Габаритные и присоединительные размеры



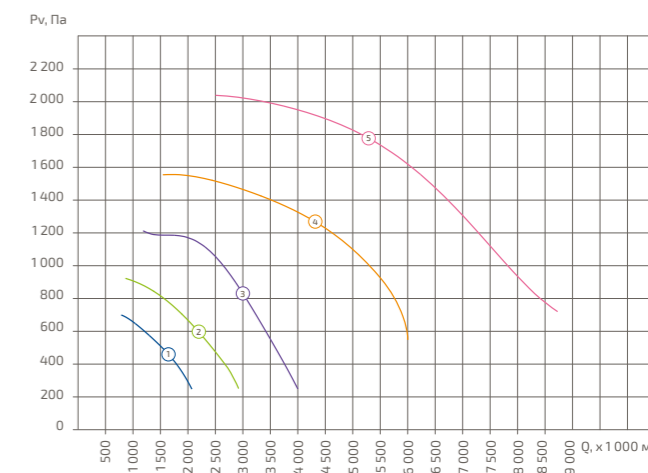
Типоразмер	Размеры, мм										Масса, кг не более
	H	B	E	L	C	G	A	D	d	Q	
SGK-FOOD-P-2,5	335	537	625	600	340	400	188	250	250	75	48
SGK-FOOD-P-2,8	335	537	625	600	340	400	188	280	280	75	49
SGK-FOOD-P-3,15	335	600	690	800	340	400	188	315	315	75	50
SGK-FOOD-P-3,55	380	655	770	770	372	451	207	355	355	75	60
SGK-FOOD-P-4	380	655	770	770	372	451	207	355	355	75	63

Типоразмер	Частота вращения двигателя мин ⁻¹	Установочная мощность двигателя, кВт	Номинальный ток, А	Корректированный уровень звукового давления LpA, дБ (А)		
				на входе	на выходе	к окружению
SGK-FOOD-P-2,5-2	2750	0,55	1,4	70	61	55
SGK-FOOD-P-2,5-4	1350	0,25	0,82	55	46	40
SGK-FOOD-P-2,8-2	2820	0,75	1,9	73	64	58
SGK-FOOD-P-2,8-4	1350	0,25	0,82	56	48	42
SGK-FOOD-P-3,15-2	2830	1,5	3,6	77	68	64
SGK-FOOD-P-3,15-4	1350	0,25	0,82	61	52	48
SGK-FOOD-P-3,55-2	2845	3	6,5	80	72	68
SGK-FOOD-P-3,55-4	1320	0,25	0,82	64	56	51
SGK-FOOD-P-4-2	2870	5,5	11	84	77	70
SGK-FOOD-P-4-4	1410	0,55	1,75	69	61	56



- ① SGK-FOOD-P-2,5-4-380
- ② SGK-FOOD-P-2,8-4-380
- ③ SGK-FOOD-P-3,15-4-380
- ④ SGK-FOOD-P-3,55-4-380
- ⑤ SGK-FOOD-P-4-4-380

Pv – полное давление, Па
Q – расход воздуха, м³/час



- ① SGK-FOOD-P-2,5-2-380
- ② SGK-FOOD-P-2,8-2-380
- ③ SGK-FOOD-P-3,15-2-380
- ④ SGK-FOOD-P-3,55-2-380
- ⑤ SGK-FOOD-P-4-2-380

Pv – полное давление, Па
Q – расход воздуха, м³/час

Кожух-FOOD-P



Корпус

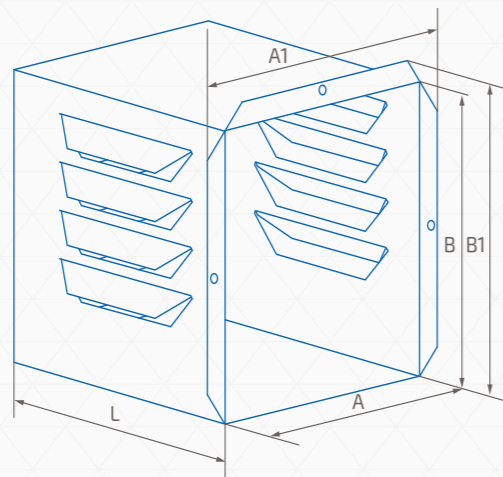
Кожух предназначен для защиты электродвигателя вентилятора при установке на улице.

Применяется

- ▶ Кожух-FOOD-P-1 от 0,12 до 0,75 кВт
- ▶ Кожух-FOOD-P-2 от 1,5 до 3 кВт
- ▶ Кожух-FOOD-P-3 для 5,5 кВт



Габаритные и присоединительные размеры



Типоразмер	Размеры, мм					Масса, кг не более
	L	B	B1	A	A1	
КОЖУХ-FOOD-P-1	250	275	300	250	300	2,8
КОЖУХ-FOOD-P-2	350	300	325	300	350	3,2
КОЖУХ-FOOD-P-3	400	350	375	300	350	4

Вставка гибкая ВГ-FOOD-P



Назначение

Вставка гибкая служит для поглощения механических колебаний, создаваемых вентилятором в системе канальной вентиляции, при перемещении воздушной среды. Также, вставка служит для обеспечения быстрого и удобного монтажа вентилятора.

Корпус

Корпус выполнен из двух фланцев, соединенных между собой изолирующим материалом, обеспечивающим герметичность канала. Фланцы гибких вставок изготавливаются из специального профиля из оцинкованной стали.

Технические характеристики



Типоразмер	Размеры, мм		Масса, кг не более
	D	H	
ВГ-FOOD-P-250	250	140	0,3
ВГ-FOOD-P-280	280	140	0,4
ВГ-FOOD-P-315	315	140	0,5
ВГ-FOOD-P-355	355	140	0,7
ВГ-FOOD-P-400	400	140	1,1

Кронштейн-FOOD-P



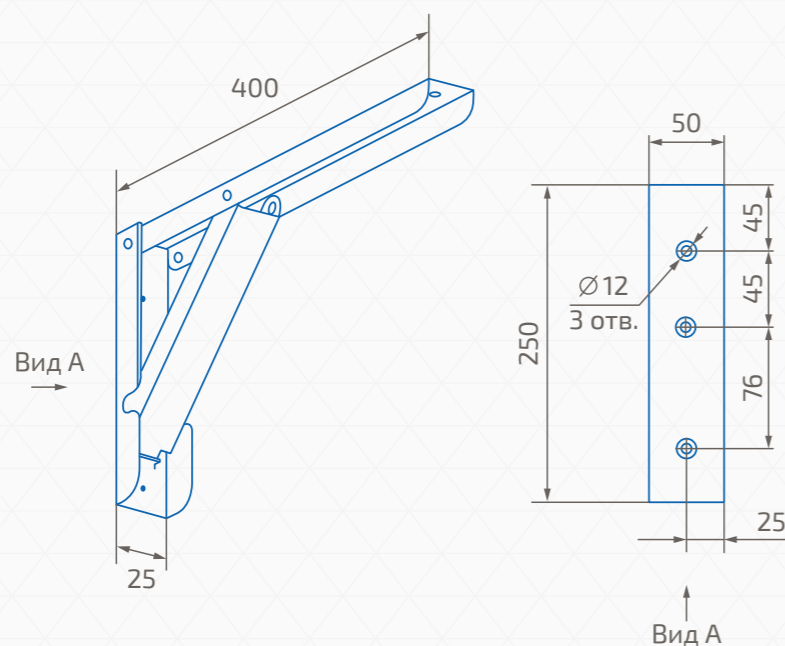
Корпус

Кронштейн предназначен для настенного монтажа оборудования. Изготовлен из оцинкованной стали.

Обозначение характеристик КРОНШТЕЙН-FOOD-P

Кронштейн

Габаритные и присоединительные размеры



Шкафы автоматического управления ШАУ-УАК



Назначение

Шкаф автоматического управления представляет собой изделие, на DIN-рейке или монтажной панели которого смонтирована аппаратура защиты, управления и контроля. Питание шкафа, подключение двигателя и др. исполнительных устройств осуществляется с помощью клемм. При подключении руководствоваться схемой внешних подключений. Применяется для управления вентиляторами в общеобменных системах вентиляции.

По умолчанию все ШАУ

имеют сухой НЗ контакт для подключения к пожарной сигнализации (отключение при пожаре).

Степень защиты IP66.

Исполнение

Металлический шкаф с монтажной панелью;
Пластиковый шкаф с монтажной панелью;
Пластиковый шкаф модульный.

Опционально

Возможность подключения пульта дистанционного управления (кнопочный пост);

Управления приводом воздушного клапана;

Сухие контакты «Работа» и «Авария»;

Аварийный ввод резерва (АВР).

Обозначение характеристик

ШАУ-УАК-УВ-ИР-3-0-Р-0-1-1

- Сухие контакты «Работа», «Авария»
0 – нет; 1 – есть
- ПДУ
0 – нет; 1 – есть
- Управление приводом воздушного клапана
0 – клапан отсутствует
VLO – привод 220 В двухпозиционной
VL1 – привод 220 В двухпозиционный с концевыми переключателями
- Контроль работы
0 – без контроля
P – по реле перепада давления (рекомендуется для вентиляторов с ременной передачей и для 1-фазных двигателей со встроенным термоконтактом)
I – по токовому реле (только для 1 фазных двигателей со встроенным термоконтактом)
- Тип защиты двигателя
0 – без защиты (будет установлена тепловая защита двигателя)
TKO – термоконтакт внешний
TKI – термоконтакт встроенный
- Двигатель XLP
X – количество фаз (1, 3)
L – способ пуска
F – прямой
FC – преобразователь частоты
SD – звезда-треугольник SD
P – мощность (кВт)
- Вариант исполнения
IR – металлический с монтажной панелью
PL – пластиковый с монтажной панелью
PM – пластиковый модуль
- УВ – Управление вентиляторами
- Шкафы автоматического управления

Управление воздушным клапаном

Для управления воздушным клапаном применяются электромеханические приводы. Напряжение питания привода 220В.

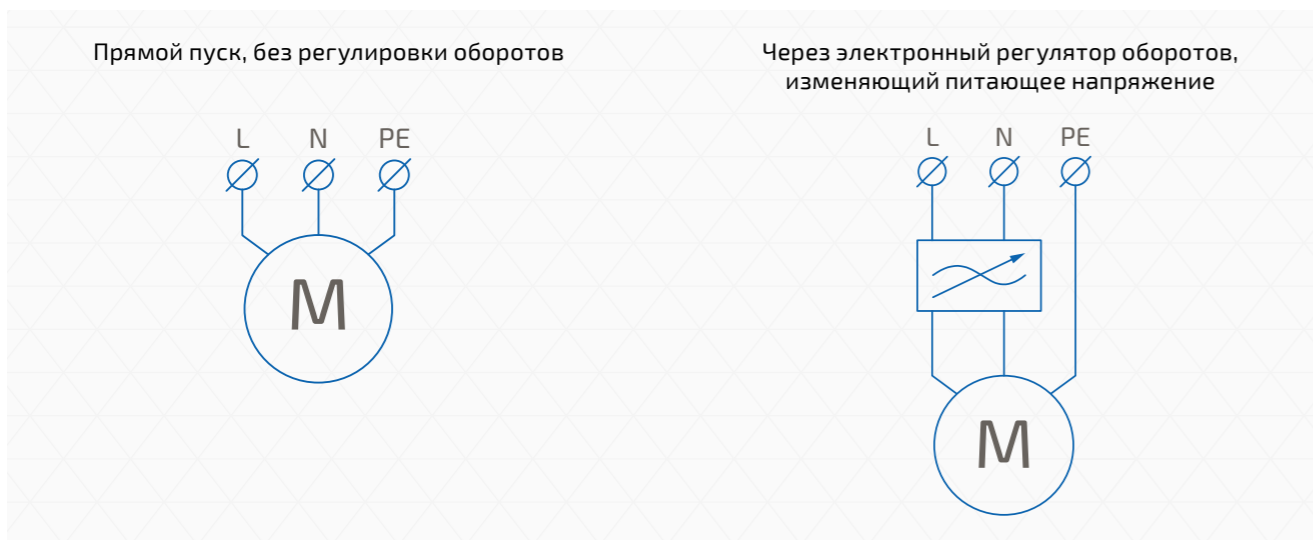
Типы применяемых приводов:



Подключение однофазного двигателя

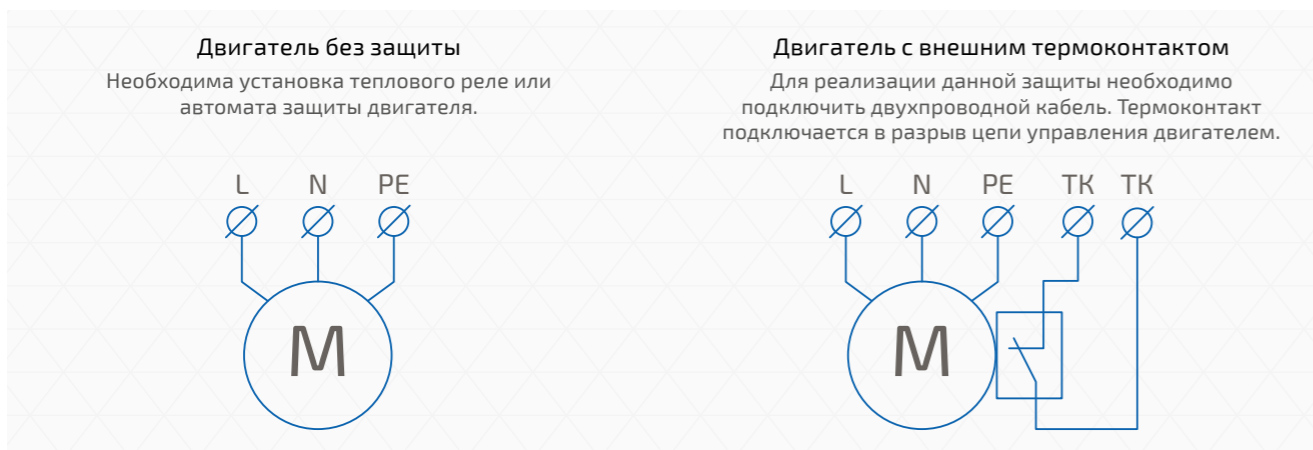
Для работы двигатель подключается к сети 220В и защитному заземлению.

Варианты подключения:



Варианты защиты однофазного двигателя

Варианты подключения:



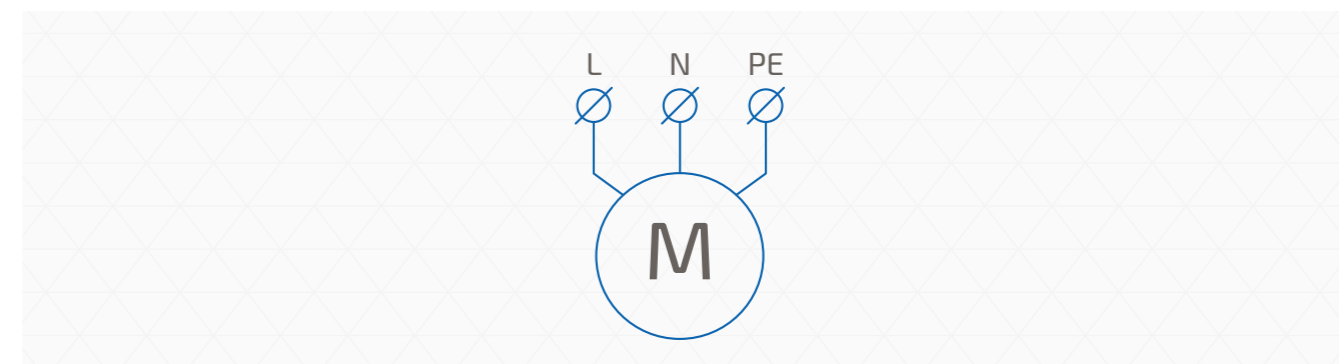
Встроенный термоконтакт

Чаще всего встречается в круглом канальном оборудовании небольшой мощности. Термоконтакт установлен в разрыв обмотки двигателя и при перегреве отключает двигатель.

Стоит обратить внимание, что при срабатывании данной защиты отсутствует обратная связь со шкафом управления и для получения информации о работе двигателя (или аварии) необходимо: установить на вентиляторе реле перепада давления.

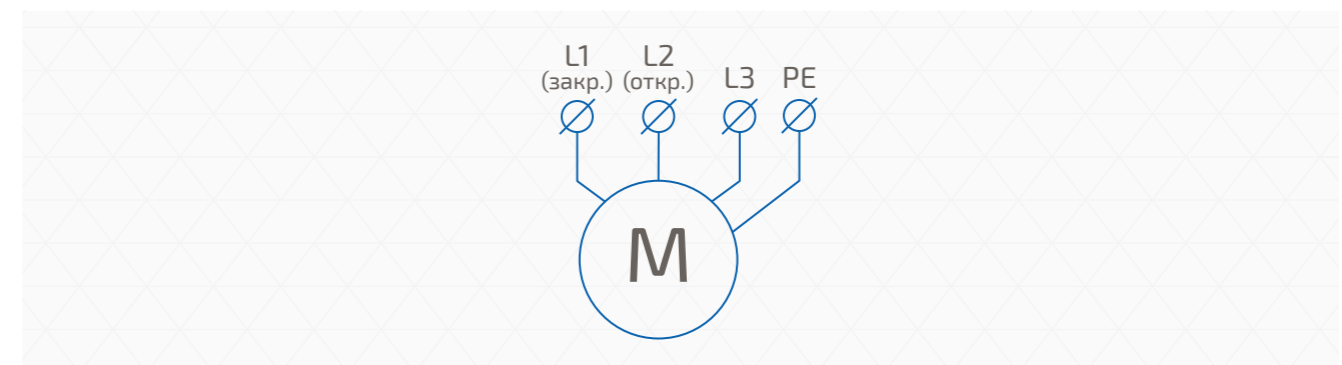
И при заказе указать контроль по перепаду давления. Так как перепад давления создается после включения вентилятора, в ШАУ необходимо установить таймер задержки аварии.

Также требуется обеспечить контроль работы двигателя с помощью токового реле. При заказе указать контроль работы по токовому реле. Стоит отметить, что данный способ подходит только для двигателей со встроенным термоконтактом.

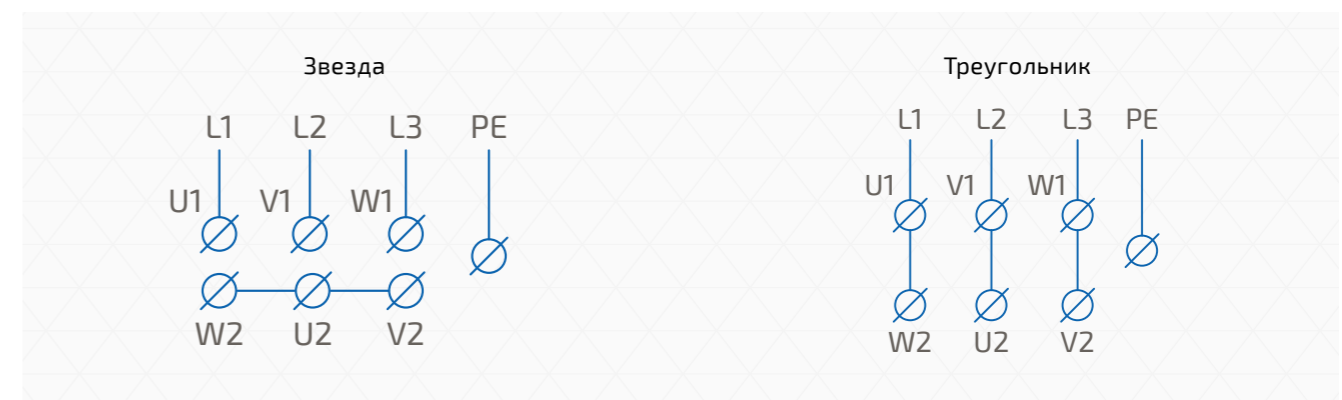


Подключение трехфазного двигателя

В общем случае для подключения трехфазного двигателя необходим четырехпроводной кабель, для питания 3-х фаз и подключения защитного заземления.

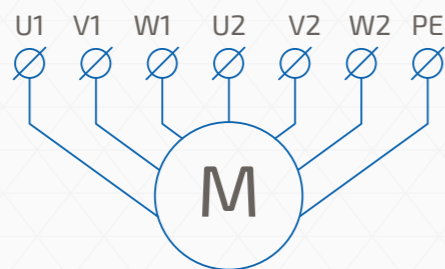


Соединения обмоток двигателя



Для подключения обмоток по схеме звезда или треугольник используют переключки, идущие в комплекте с двигателем. При прямом пуске двигателя большой мощности (от 15 кВт) используется схема звезда-треугольник. В этом случае переключки не ставятся, а все концы обмоток подключаются к ШУВ, переключение со звезды на треугольник происходит внутри ШУВ.

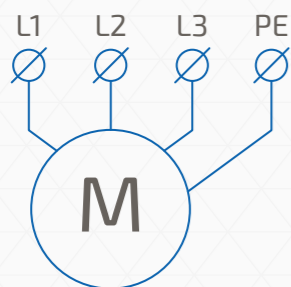
Звезда – треугольник



Варианты защиты трехфазного двигателя

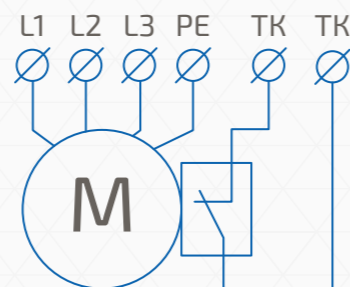
Двигатель без защиты

Необходима установка теплового реле или автомата защиты двигателя.



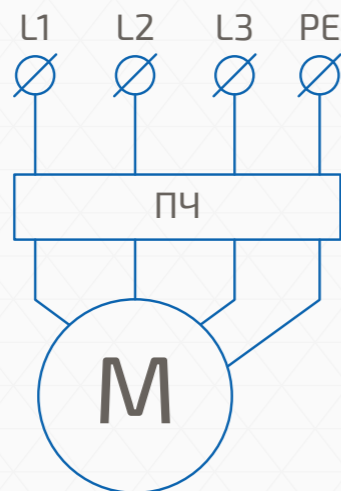
Двигатель с внешним термоконтактом

Для реализации данной защиты необходимо подключить двухпроводной кабель. Термоконтакт подключается в разрыв цепи управления двигателем.



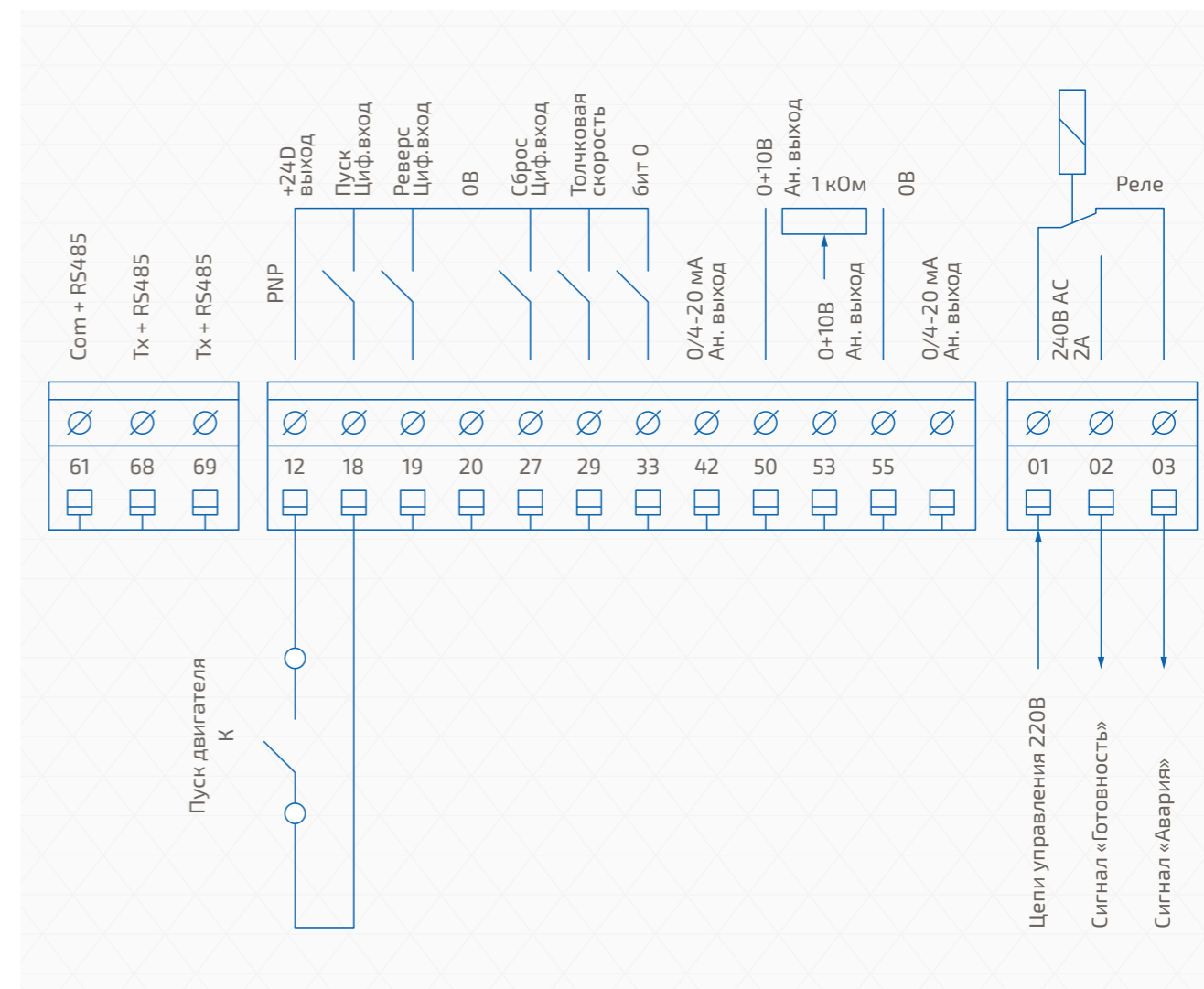
Преобразователь частоты

При работе двигателя преобразователь частоты (ПЧ) контролирует ток, потребляемый двигателем и обеспечивает отключение при продолжительном его превышении.



Пуск двигателя с помощью преобразователя частоты

Использование преобразователя частоты дает целый ряд преимуществ по сравнению с прямым пуском: Возможность регулирования расхода воздуха с помощью изменения частоты питающей сети. Плавный пуск двигателя, ограничение пусковых токов. Защита двигателя. Экономия электроэнергии, за счет оптимального режима работы двигателя.



Преобразователь частоты



Назначение

Серия преобразователей частоты VLT® HVAC Drive FC-101/FC-102 является универсальной для использования в системах отопления, вентиляции и кондиционирования с возможностью интеграции в верхний уровень.

Экономия электроэнергии

КПД 98%, функция «Автоматическая Оптимизация Энергопотребления». Встроенная в стандартный преобразователь частоты функция автоматической оптимизации энергопотребления (АОЭ) обеспечивает оптимальное намагничивание двигателя при любых скоростях и нагрузках. Благодаря данной функции энергопотребление снижается на 5-15% при неполной нагрузке.

Мониторинг энергопотребления

Возможность контроля энергопотребления с помощью преобразователей частоты VLT® HVAC Drive для заданных периодов подсчета в часах, днях или неделях.

Обозначение характеристик

FC-102-P7K5

Преобразователь частоты

Модель

	Типоразмер	
	3	4
Рабочее напряжение	3x380-480В	3x380-480В
Частота сети	45-66Гц	45-66Гц
Степень защиты	IP20; IP21; IP55	IP20; IP21; IP55; IP66
Максимальная длина моторного кабеля (экранированный/неэкранированный)	25/50 м	150/300 м
Нормальная перегрузка 110%	в течение 1 минуты	в течение 1 минуты

Модель		Мощность двигателя, кВт		Длительный выходной ток, А		Масса, кг		Габариты ВxШxГ, мм	
FC-101	FC-102	FC-101	FC-102	FC-101	FC-102	FC-101	FC-102	FC-101	FC-102
						IP20/IP21		IP20/IP21	
-	P1K	-	1,1	-	3,0	-	4,8	-	-
P1K5	P1K5	1,5	1,5	3,7	4,1	2,1	-	195x75x168	-
P2K2	P2K2	2,2	2,2	5,3	5,6	-	4,9	-	268x90x205
P3K0	P3K0	3,0	3,0	7,2	7,2	3,4	-	227x90x190	-
P4K0	P4K0	4,0	4,0	9,1	10,0	-	-	-	-
P5K5	P5K5	5,5	5,5	12,0	13,0	4,5	6,6	255x100x206	268x130x205
P7K5	P7K5	7,5	7,5	15,5	16,0	-	-	-	-
P11K	P11K	11,0	11,0	23,0	24,0	7,9	23	296x135x241	480x242x260
P15K	P15K	15,0	15,0	31,0	32,0	-	-	-	-
P18K	P18K	18,5	18,5	37,0	37,5	9,5	23	334x150x255	650x242x260
P22K	P22K	22,0	22,0	42,5	44,0	-	-	-	-
P30K	P30K	30,0	30,0	61,0	61,0	24,5	27	518x239x242	680x308x310
P37K	P37K	37,0	37,0	73,0	73,0	-	45	-	-

Для двигателей свыше 37кВт частотные преобразователи по запросу.

MCD-201/202 устройство плавного пуска



Обозначение характеристик

MCD-202-018

Модель

Устройство плавного пуска MCD-201; MCD-202

Устройства плавного пуска - софт-стартеры - это электронные приборы, регулирующие напряжение, подаваемое на двигатель, обеспечивая при этом плавное увеличение/уменьшение скорости двигателя в моменты пуска и торможения. Применяются устройства плавного пуска VLT MCD фирмы "Danfoss".

Устройство плавного пуска (УПП), в отличие от преобразователя частоты, позволяет лишь плавно разогнать или остановить двигатель. При этом регулирование скорости вращения в зависимости от технологического процесса может осуществлять только преобразователь частоты. УПП применяются в

основном в целях снижения пусковых токов с 7 ... 9 до 3,5 ... 4 величин номинального тока двигателя в зависимости от применения.

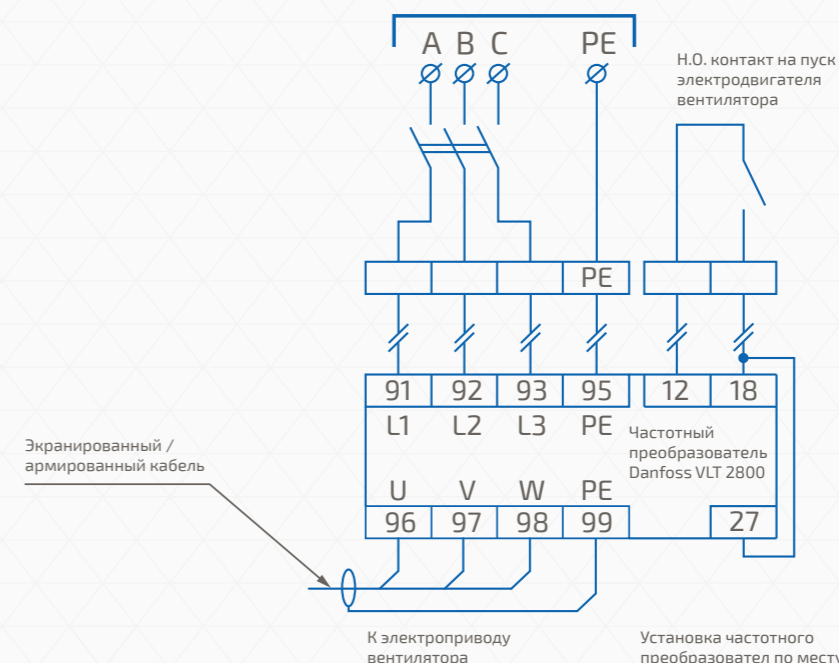
Применяемые устройства плавного пуска VLT MCD фирмы "Danfoss" обладают широким спектром функций защит двигателя, а также имеют возможность подключения интерфейса связи Modbus RTU.

	Модели					
	007	015	018	022	030	037
Мощность двигателя, кВт	7,5	15	18	22	30	37
Рабочее напряжение	3x200-440 В					
Частота сети	45-66 Гц					
Напряжение управления на клеммах УПП	24В (DC/AC) или 110-240 и 380-440В					

Для двигателей свыше 37кВт устройства плавного пуска по запросу

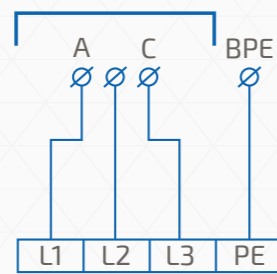
Варианты защиты трехфазного двигателя

Через преобразователь частоты
Силовой трехфазный ввод по проекту электрооборудования

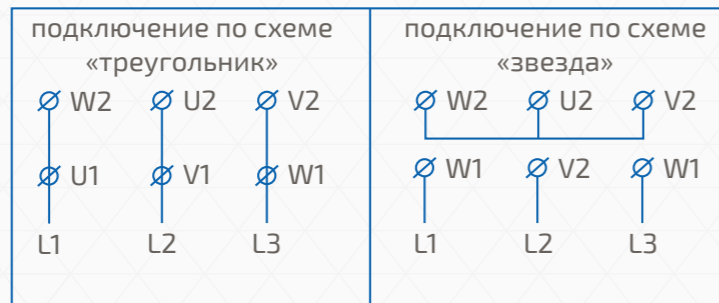


Варианты защиты трехфазного двигателя

Напрямую без преобразователя частоты
Силовой трехфазный ввод

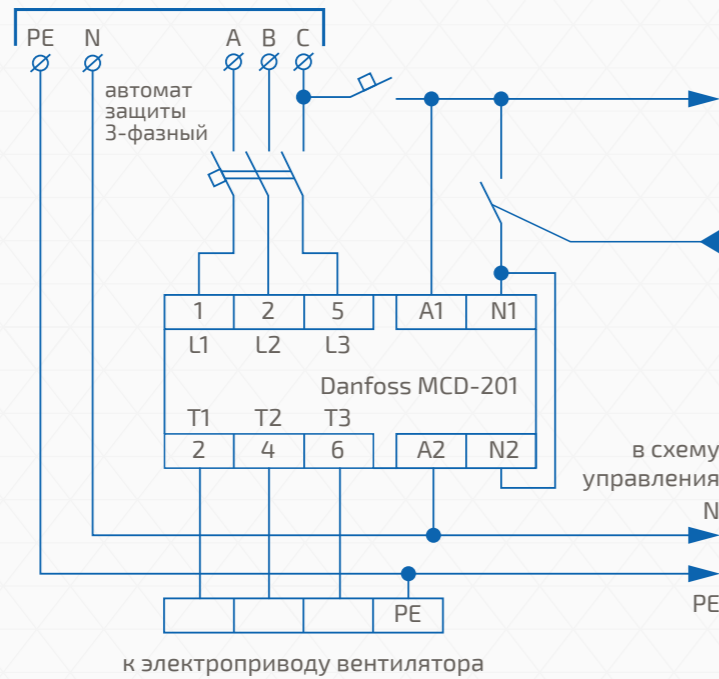


Односкоростные двигатели



Через софт-стартер MCD-201

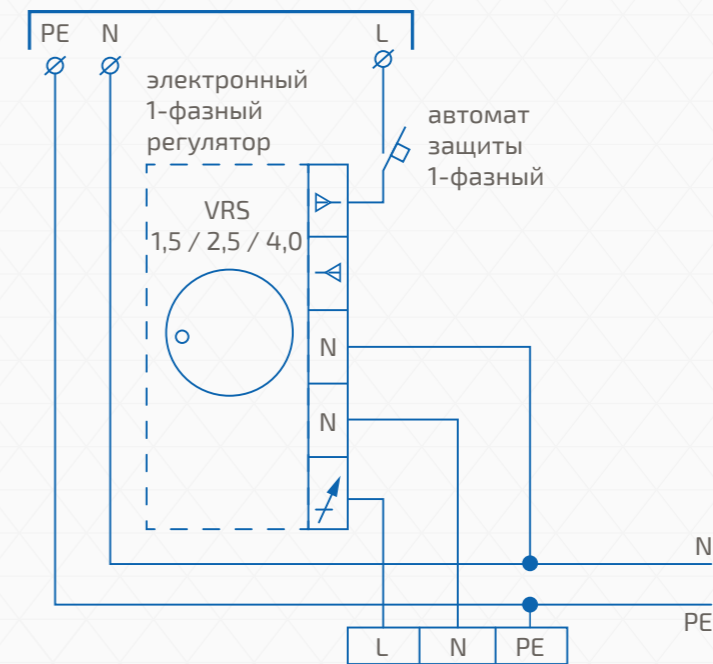
Силовой трехфазный ввод по проекту электрооборудования



Данные схемы являются примером. Подключение уточняется и производится строго по документации изготовителя.

Варианты защиты трехфазного двигателя

Через однофазный регулятор VRS
Силовой однофазный ввод по проекту электрооборудования



к однофазному электроприводу вентилятора

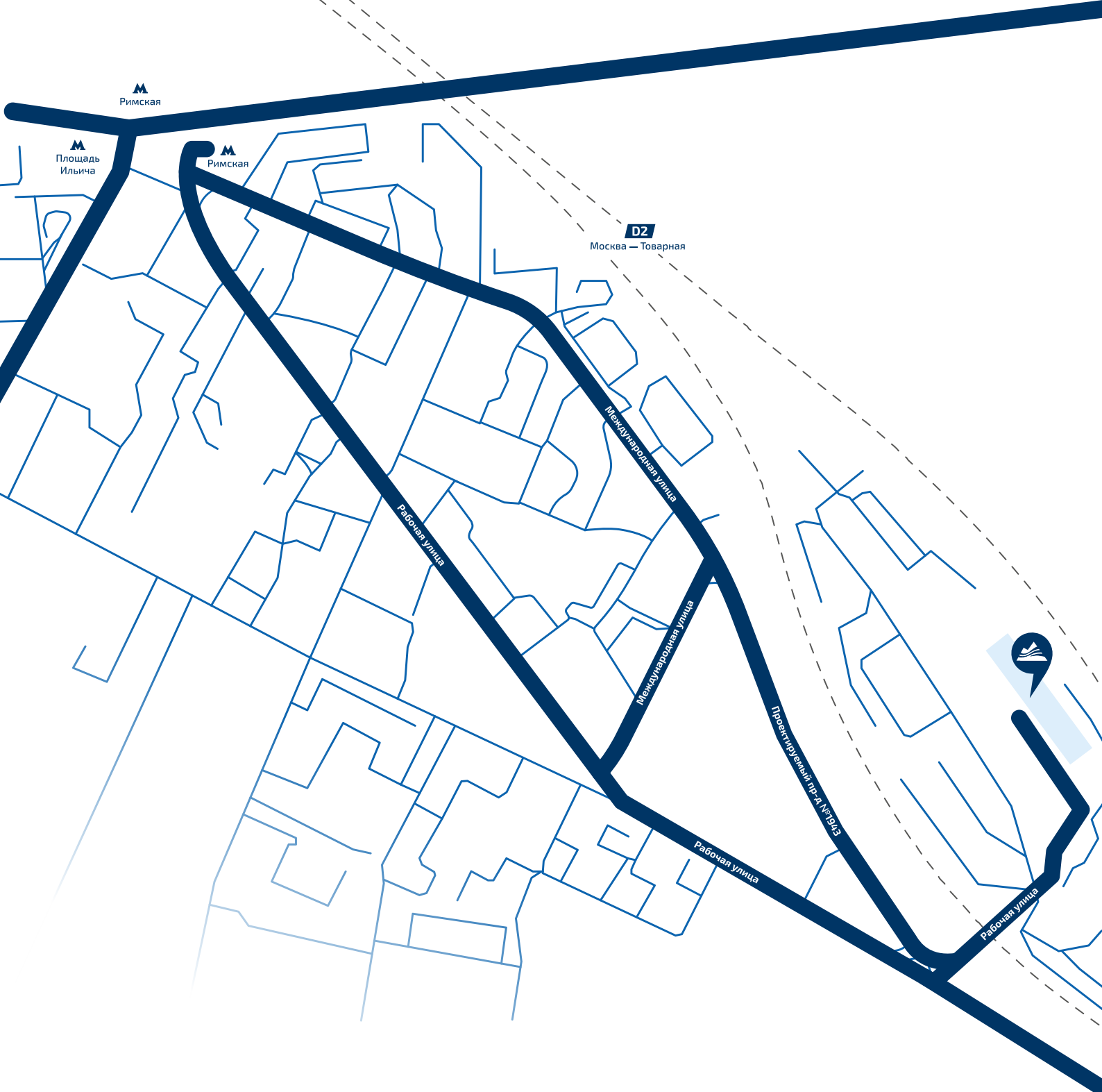
Данные схемы являются примером. Подключение уточняется и производится строго по документации изготовителя.

Для заметок

Area with horizontal dotted lines for notes.

Для заметок

Area with horizontal dotted lines for notes.



ЦЕНТРАЛЬНЫЙ ОФИС

Москва, ул. Рабочая, д. 93, стр. 2
+7 (495) 215-50-15 | info@yalca.ru | www.yalca.ru



[Yalcaru](https://vk.com/Yalcaru)



t.me/Yalcaru